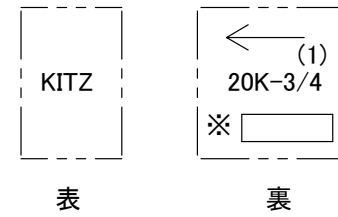
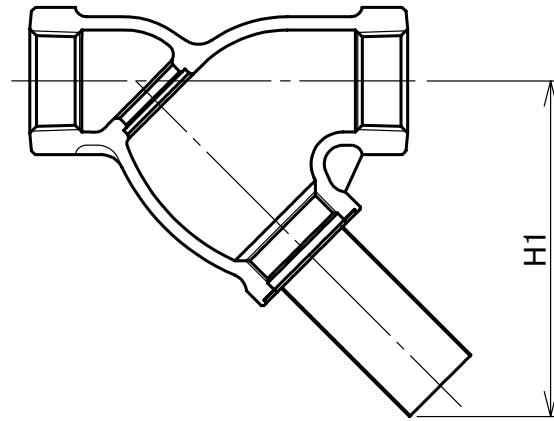
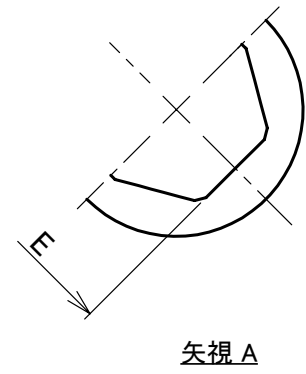
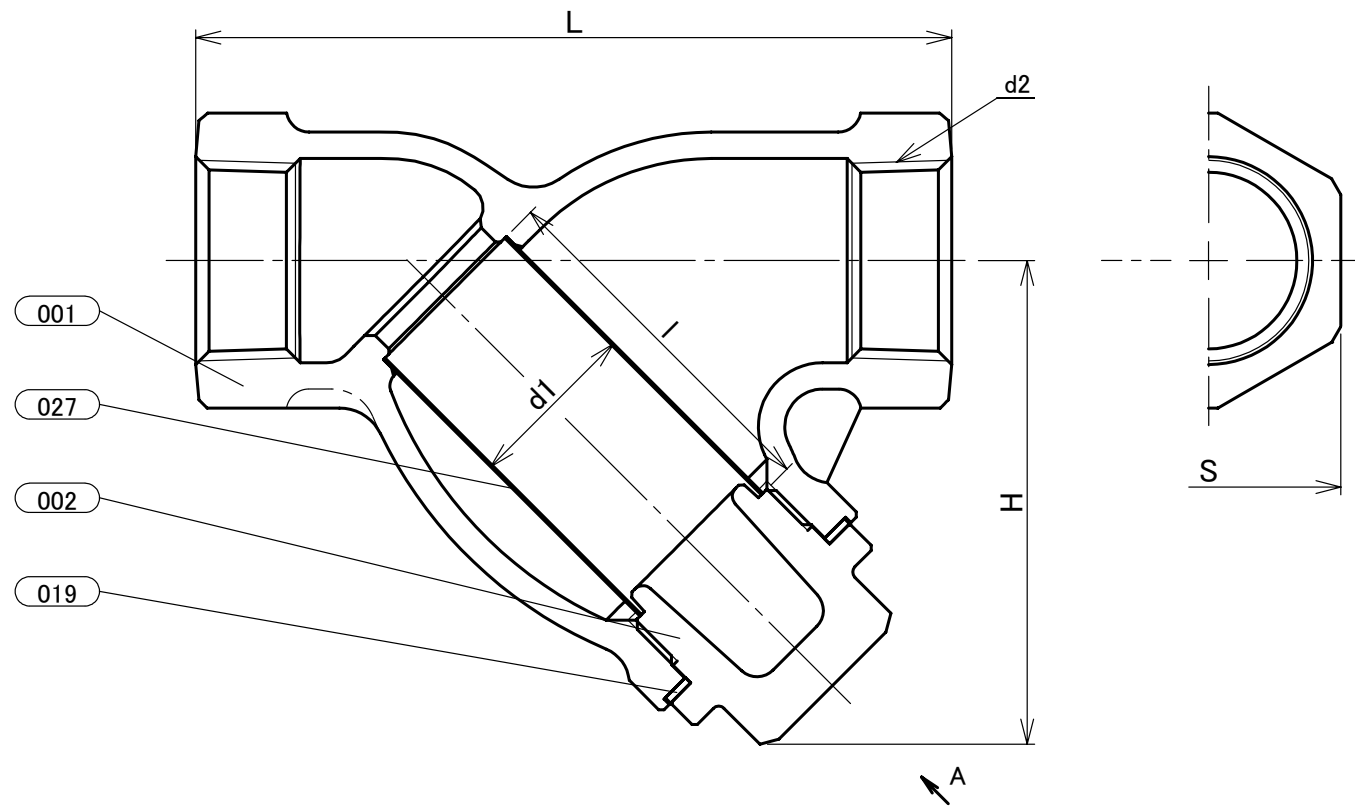


部番	部品名	個数	材料	記事
001	弁箱	1	ステンレス鋼	A351 Gr.CF8M/SCS14A
002	ふた	1	ステンレス鋼	A351 Gr.CF8M/SCS14A
019	ガスケット	1	充填材入りPTFE	
027	スクリーン	1	ステンレス鋼	316SS



本体表示
※材料表示
(表題欄参照)



寸法表

単位:mm

呼び径	d2	L	H	H1	d1	l	P	S	E	F	G
1/4	Rc 1/4	65	50	66	15	36	-	21	17	-	-
3/8	Rc 3/8	70	50	67	15	36	-	23	17	-	-
1/2	Rc 1/2	85	58	79	18	43	-	29	19	-	-
3/4	Rc 3/4	100	64	89	23	48	-	35	22	-	-
1	Rc 1	115	76	107	30	58	-	43	27	-	-
1 1/4	Rc 1 1/4	135	89	127	39	69	-	54	36	-	-
1 1/2	Rc 1 1/2	150	98	139	46	75	-	61	41	-	-
2	Rc 2	180	115	167	58	90	-	73	46	-	-

注 (1) 呼び径を表わしています。

(2) 寸法表の値に影響しない形状変更、およびバルブ配管時に影響しないリブや座は、本図に表示しない場合があります。

本体表示	SCS14A OR S14A
面間	キット標準
管接続	JIS B0203
肉厚	キット標準
圧力検査	キット標準
製品コード	
製品記号	UYM

ステンレス鋼 20K ねじ込み形 Y形ストレーナ

40 メッシュ スクリーン

年月日	2019/09/06
承認	仲川
検図	中村
製図	矢部

図番	REV
R10-001020	00

株式会社 **キッツ**