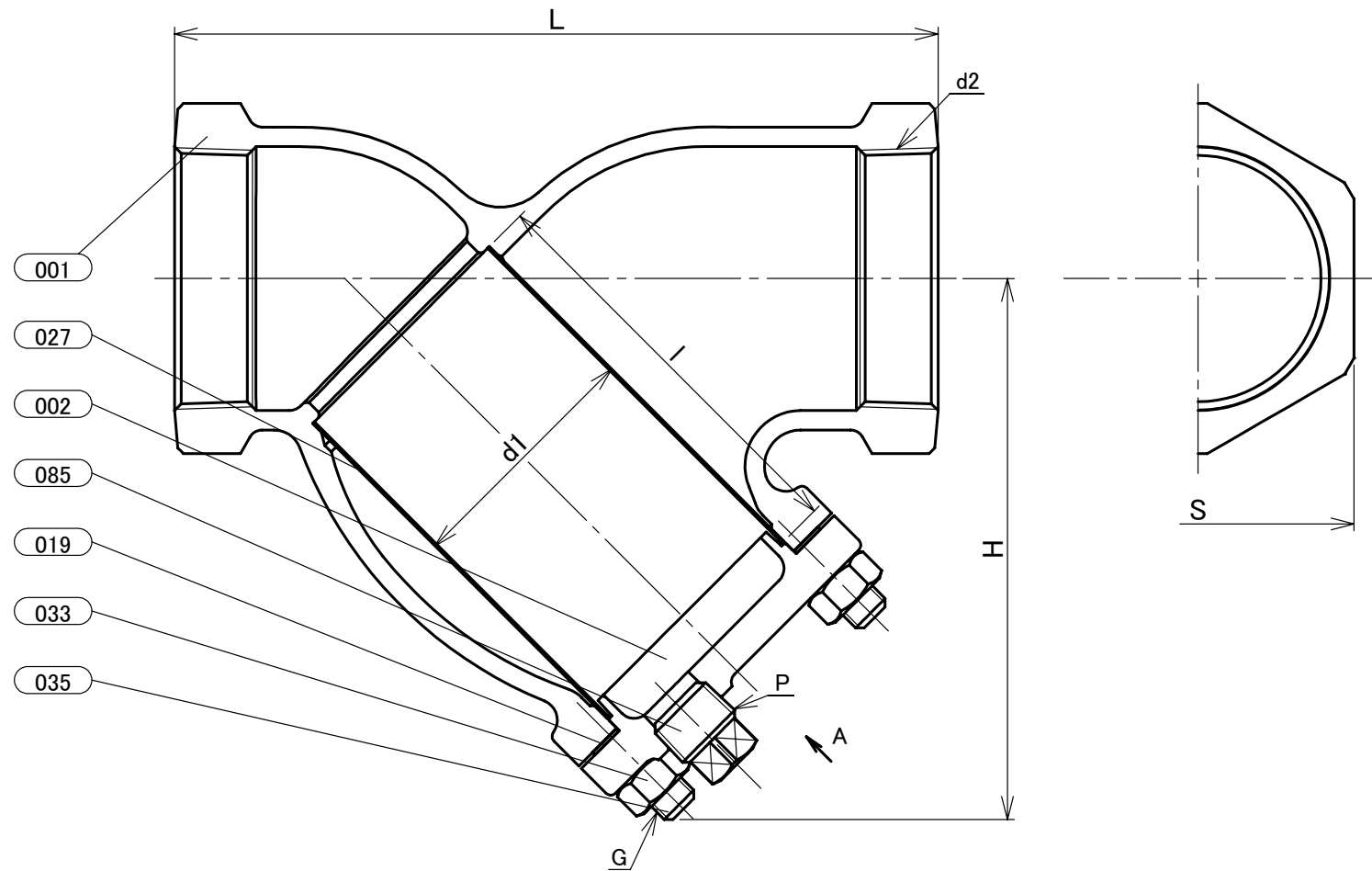


本体表示
※材料表示
(表題欄参照)

部番	部品名	個数	材料	記事
001	弁箱	1	ステンレス鋼	A351 Gr.CF8M/SCS14A
002	ふた	1	ステンレス鋼	A351 Gr.CF8M/SCS14A
019	ガスケット	1	充填材入りPTFE	
027	スクリーン	1	ステンレス鋼	316SS
033	ふたボルト用ナット	1組	ステンレス鋼	A194 Gr.8
035	ふたボルト	1組	ステンレス鋼	A193 Gr.B8
085	プラグ	1	ステンレス鋼	316SS



寸法表

単位:mm

呼び径	d2	L	H	H1	d1	I	P	S	E	F	G
21/2	Rc 21/2	220	156	214	72	120	Rc 1/2	90	-	14	M12
3	Rc 3	250	192	266	86	150	Rc 1/2	105	-	14	M12

注 (1) 呼び径を表わしています。

(2) 寸法表の値に影響しない形状変更、およびバルブ配管時に影響しないリブや座は、本図に表示しない場合があります。

本体表示	SCS14A OR S14A
面間	キット標準
管接続	JIS B0203
肉厚	キット標準
圧力検査	キット標準
製品コード	
製品記号	UYM

ステンレス鋼 20K ねじ込み形 Y形ストレーナ

40 メッシュ スクリーン

図 番

REV

R10-001021

00

年月日	2019/09/06
承認	仲川
検図	中村
製図	矢部

株式会社 **キッツ**