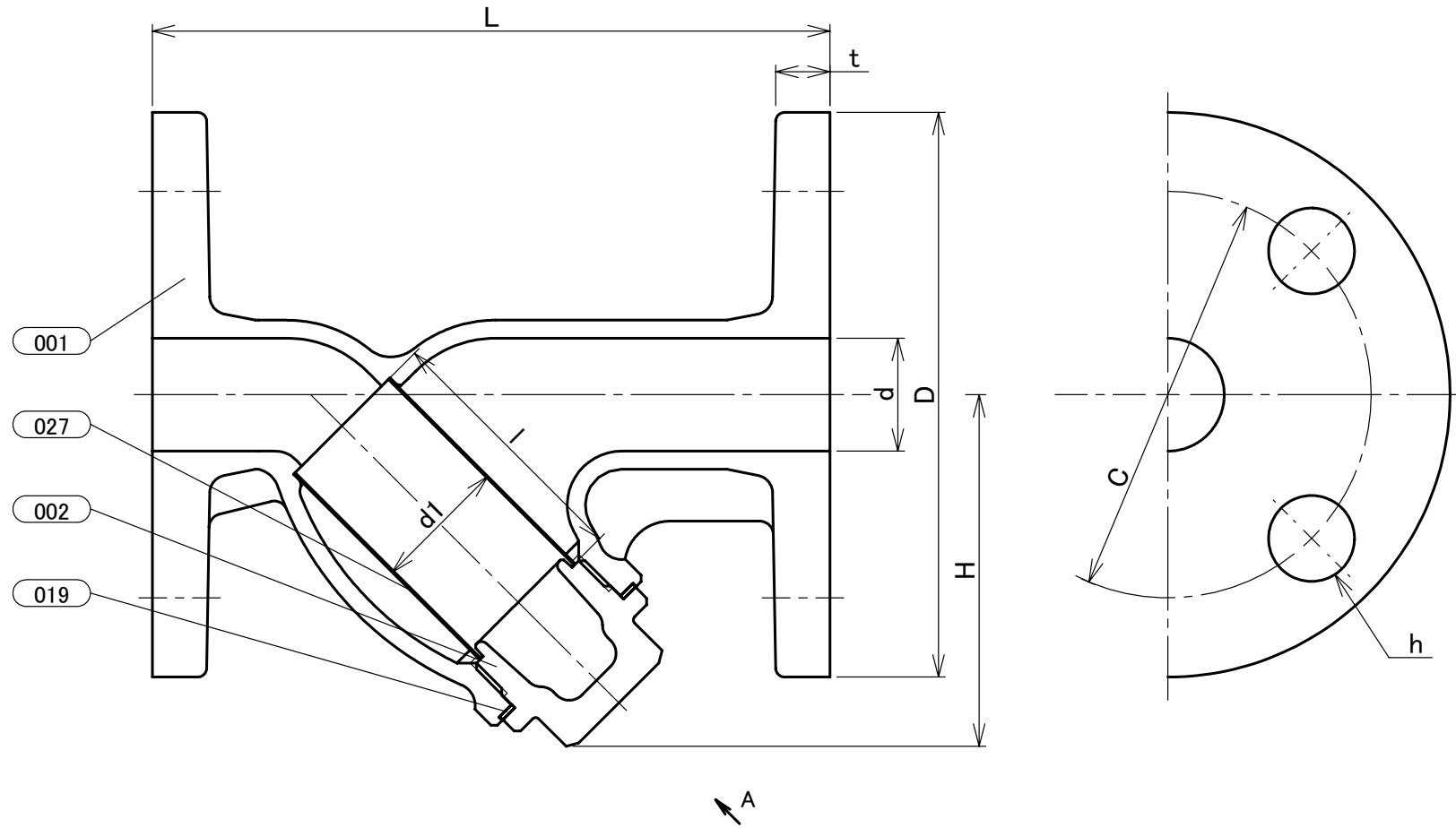


部番	部品名	個数	材料	記事
001	弁箱	1	ステンレス鋼	A351 Gr.CF8/SCS13A
002	ふた	1	ステンレス鋼	A351 Gr.CF8/SCS13A
019	ガスケット	1	充填材入りPTFE	
027	スクリーン	1	ステンレス鋼	304SS



寸法表

単位:mm

呼び径		フランジ											概算質量 (kg)		
A	B	d	L	H1	H	D	ボルト穴		ボルトの ねじの 呼び	t	d1	l		E	
							数	h							
10	3/8	10	110	67	50	90	65	4	15	M12	10	15	36	17	1.3
15	1/2	15	120	79	58	95	70	4	15	M12	10	18	43	19	1.6
20	3/4	20	130	91	66	100	75	4	15	M12	10	23	48	22	2.0
25	1	25	150	109	78	125	90	4	19	M16	12	30	58	27	3.4
32	1 1/4	32	170	131	93	135	100	4	19	M16	12	39	69	36	4.4
40	1 1/2	40	190	144	103	140	105	4	19	M16	14	46	75	41	5.4
50	2	50	220	173	121	155	120	4	19	M16	14	58	90	46	7.7

注 (1) 呼び径を表わしています。

(2) 表中"t"寸法はJIS B2220 10Kに準じていません。

(3) 寸法表の値に影響しない形状変更、およびバルブ配管時に影響しないリブや座は、本図に表示しない場合があります。

本体表示	SCS13A OR S13A
面間	キット標準
規格	管接続 JIS B2220 10K
肉厚	キット標準
圧力検査	キット標準
製品コード	
製品記号	UYB

ステンレス鋼 10K フランジ形 Y形ストレーナ

40 メッシュ スクリーン

年月日	2019/11/18
承認	仲川
検図	中村
製図	天野

図番	REV
R10-000139	01

株式会社 **キッツ**