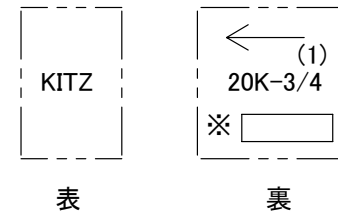
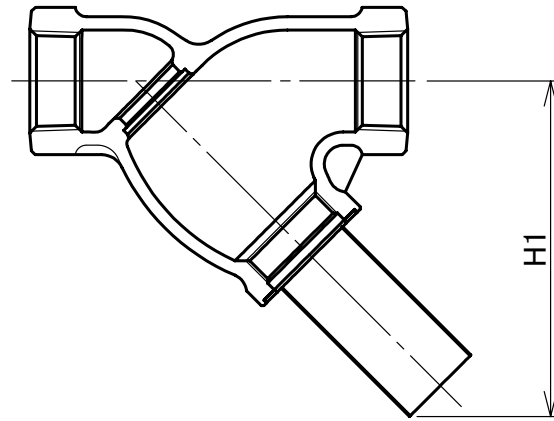
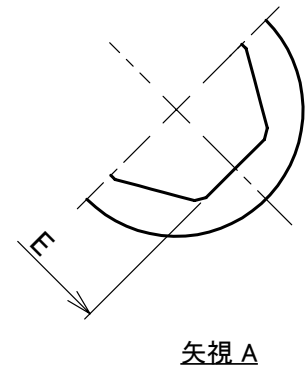
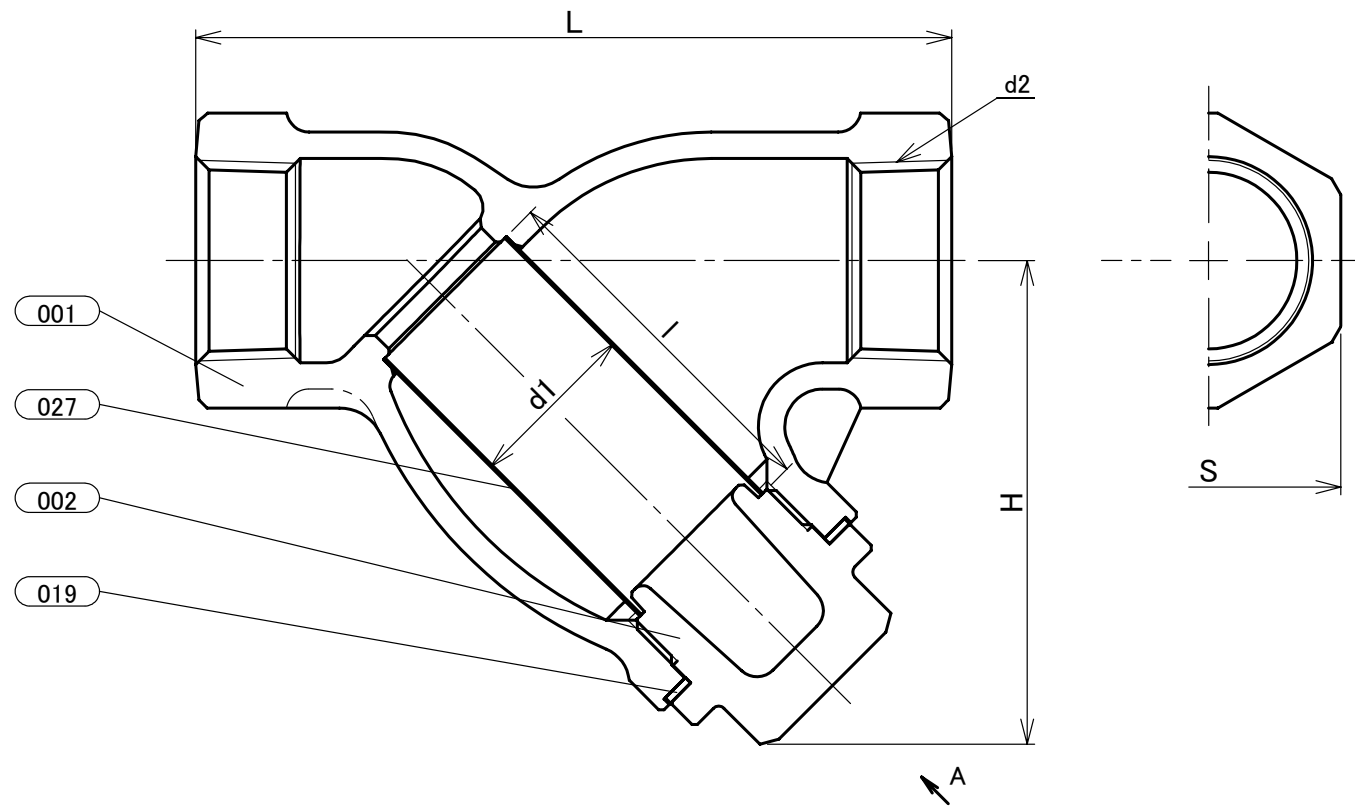


| 部番 | 部品名 | 個数 | 材料 | 記事 |
|-----|-------|----|-----------|--------------------|
| 001 | 弁箱 | 1 | ステンレス鋼 | A351 Gr.CF8/SCS13A |
| 002 | ふた | 1 | ステンレス鋼 | A351 Gr.CF8/SCS13A |
| 019 | ガスケット | 1 | 充填材入りPTFE | |
| 027 | スクリーン | 1 | ステンレス鋼 | 304SS |



本体表示
※材料表示
(表題欄参照)



寸法表

単位:mm

| 呼び径 | d2 | L | H | H1 | d1 | I | P | S | E | F | G |
|-------|----------|-----|-----|-----|----|----|---|----|----|---|---|
| 1/4 | Rc 1/4 | 65 | 50 | 66 | 15 | 36 | - | 21 | 17 | - | - |
| 3/8 | Rc 3/8 | 70 | 50 | 67 | 15 | 36 | - | 23 | 17 | - | - |
| 1/2 | Rc 1/2 | 85 | 58 | 79 | 18 | 43 | - | 29 | 19 | - | - |
| 3/4 | Rc 3/4 | 100 | 64 | 89 | 23 | 48 | - | 35 | 22 | - | - |
| 1 | Rc 1 | 115 | 76 | 107 | 30 | 58 | - | 43 | 27 | - | - |
| 1 1/4 | Rc 1 1/4 | 135 | 89 | 127 | 39 | 69 | - | 54 | 36 | - | - |
| 1 1/2 | Rc 1 1/2 | 150 | 98 | 139 | 46 | 75 | - | 61 | 41 | - | - |
| 2 | Rc 2 | 180 | 115 | 167 | 58 | 90 | - | 73 | 46 | - | - |

注 (1) 呼び径を表わしています。

(2) 寸法表の値に影響しない形状変更、およびバルブ配管時に影響しないリブや座は、本図に表示しない場合があります。

| | |
|-------|----------------|
| 本体表示 | SCS13A OR S13A |
| 面間 | キット標準 |
| 管接続 | JIS B0203 |
| 肉厚 | キット標準 |
| 圧力検査 | キット標準 |
| 製品コード | |
| 製品記号 | UY |

ステンレス鋼 20K ねじ込み形 Y形ストレーナ

40 メッシュ スクリーン

| | |
|-----|------------|
| 年月日 | 2019/09/06 |
| 承認 | 仲川 |
| 検図 | 中村 |
| 製図 | 矢部 |

| 図番 | REV |
|------------|-----|
| R10-001018 | 00 |

株式会社 **キッツ**