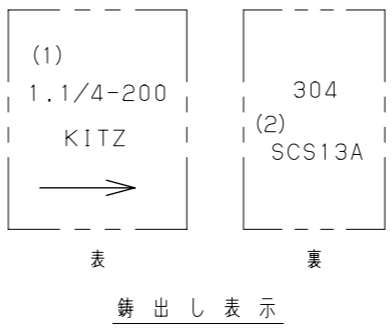
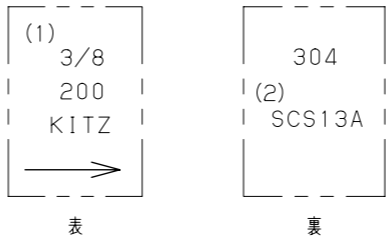
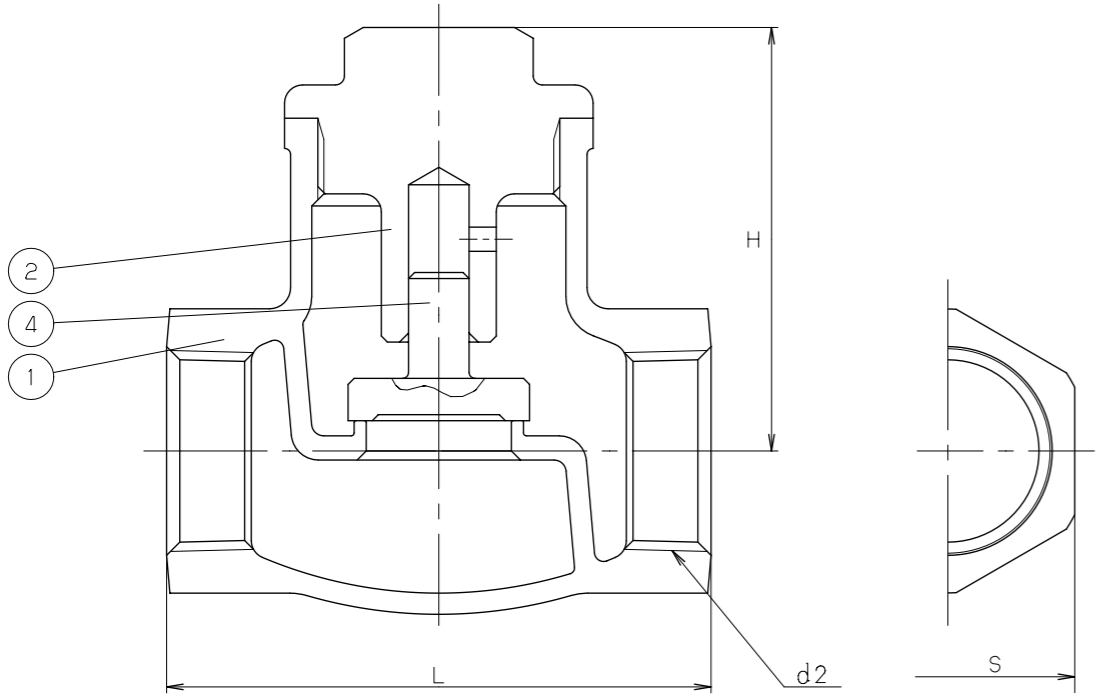


部番	部 品 名	個数	材 料	記 事
1	弁 箱	1	ステンレス鋼	A351 Gr. CF8/SCS13A
2	ふ た	1	ステンレス鋼	304SS
4	弁 体	1	ステンレス鋼	304SS



寸法表 単位：mm

呼び径		H	L	d2	S		
B	A						
3/8	10	50	55	Rc 3/8	24		
1/2	15	53	65	Rc 1/2	29		
3/4	20	54	80	Rc 3/4	35		
1	25	62	90	Rc 1	43		
1.1/4	32	66	105	Rc 1.1/4	53		
1.1/2	40	76	120	Rc 1.1/2	59		
2	50	85	140	Rc 2	74		

注 (1) 呼び径を表わしています。  
(2) S13Aと表示される場合もあります。

規格	面 間	JIS B2011
	管 接 続	JIS B0203
	肉 厚	キッツ 標 準
	圧 力 検 査	キッツ 標 準
製 品 コ ー ド		UN
製 品 記 号		

ステンレス鋼 10K ねじ込み形  
リフト逆止め弁

年月日	2018.06.25	図	番	△			
承認	仲 川	964-A20022	REV-07	△			
検図	中 村			△			
設計	石 本			△			
製図	畑 野			△			
				記号	日	付	承認

株式会社 **キッツ**