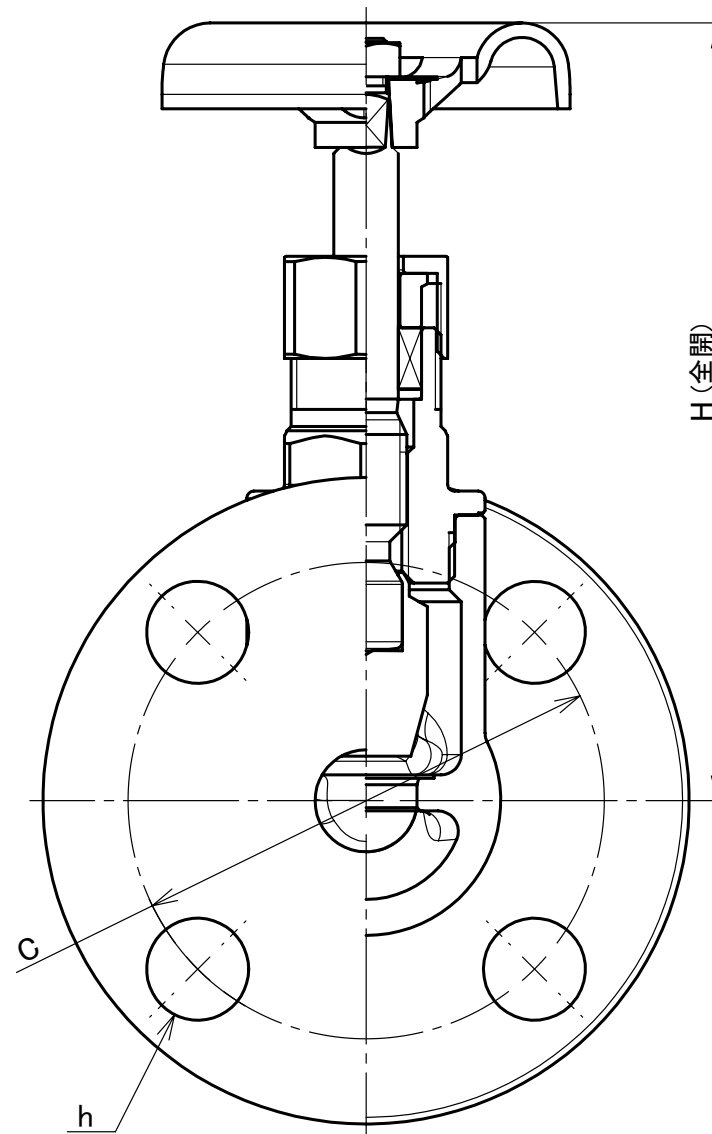
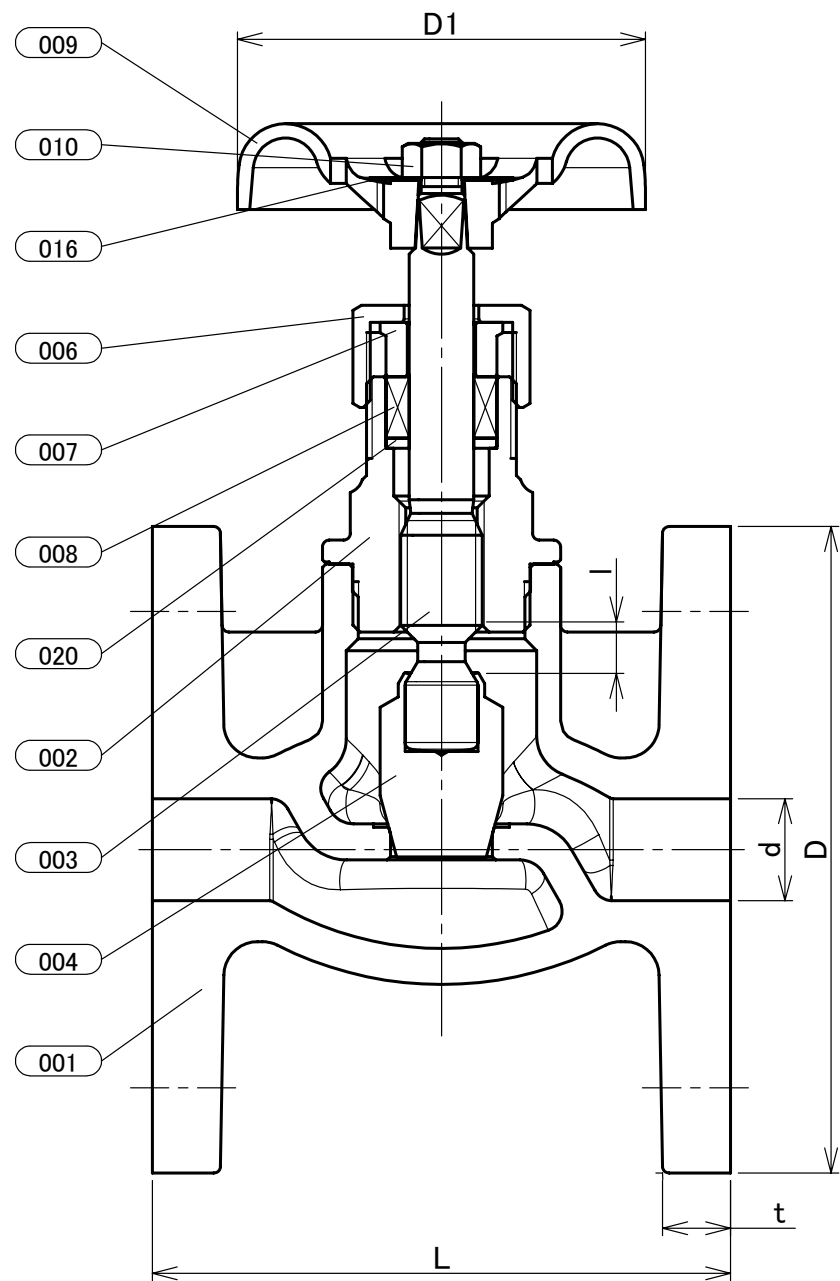


本体表示
※材料表示
(表題欄参照)



部番	部品名	個数	材料	記事
001	弁箱	1	ステンレス鋼	A351 Gr.CF8M/SCS14A
002	ふた	1	ステンレス鋼	A351 Gr.CF8M/SCS14A
003	弁棒	1	ステンレス鋼	316SS
004	弁体	1	ステンレス鋼	316SS
006	パッキン押さえナット	1	ステンレス鋼	A351 Gr.CF8/SCS13A
007	パッキン押さえ輪	1	ステンレス鋼	316SS
008	パッキン	1組	膨張黒鉛+PTFE編組パッキン	
009	ハンドル車	1	亜鉛合金ダイカスト	
010	ハンドル押さえナット	1	炭素鋼	
016	銘板	1	アルミニウム	
020	パッキン座金	1	ステンレス鋼	316SS

寸法表 単位:mm

呼び径		フランジ										
A	B	d	H	D1	L	I	D	ボルト穴		ボルトのねじの呼び	t	
							C	数	h			
10	3/8	12	107	60	85	7	90	65	4	15	M12	10
15	1/2	15	114	60	85	8	95	70	4	15	M12	10
20	3/4	20	114	70	95	7	100	75	4	15	M12	10

- 注 (1) 呼び径を表わしています。
 (2) "t"寸法は JIS B2220 10Kに準じていません。
 (3) 寸法表の値に影響しない形状変更、およびバルブ配管時に影響しないリブや座は、本図に表示しない場合があります。
 (4) ハードクロムめっき. 対象部品 : 部番003.

本体表示	SCS14A OR S14A
面間	JIS B2011
規格	管接続 JIS B2220 10K
肉厚	キッツ標準
圧力検査	キッツ標準
製品コード	
製品記号	UJBM

ステンレス鋼 10K フランジ形 内ねじ 玉形弁

年月日	2021/05/13
承認	河野
検図	中村
製図	矢部

図番	REV
R10-007846	00

株式会社 **キッツ**