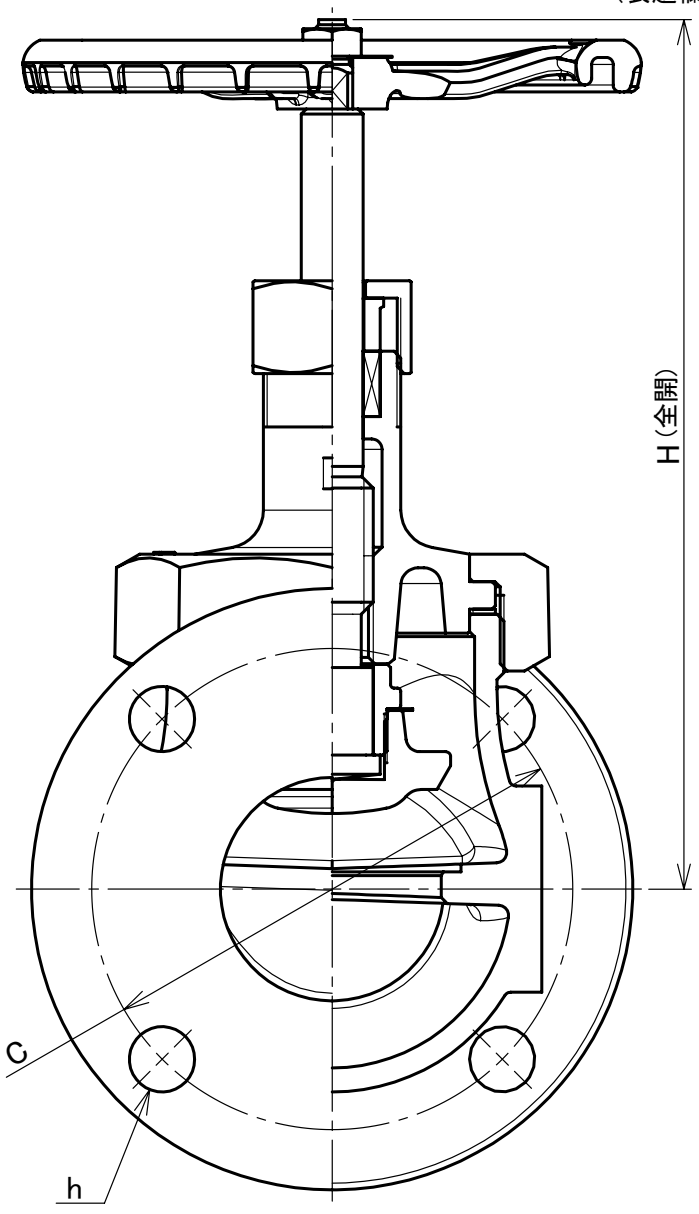
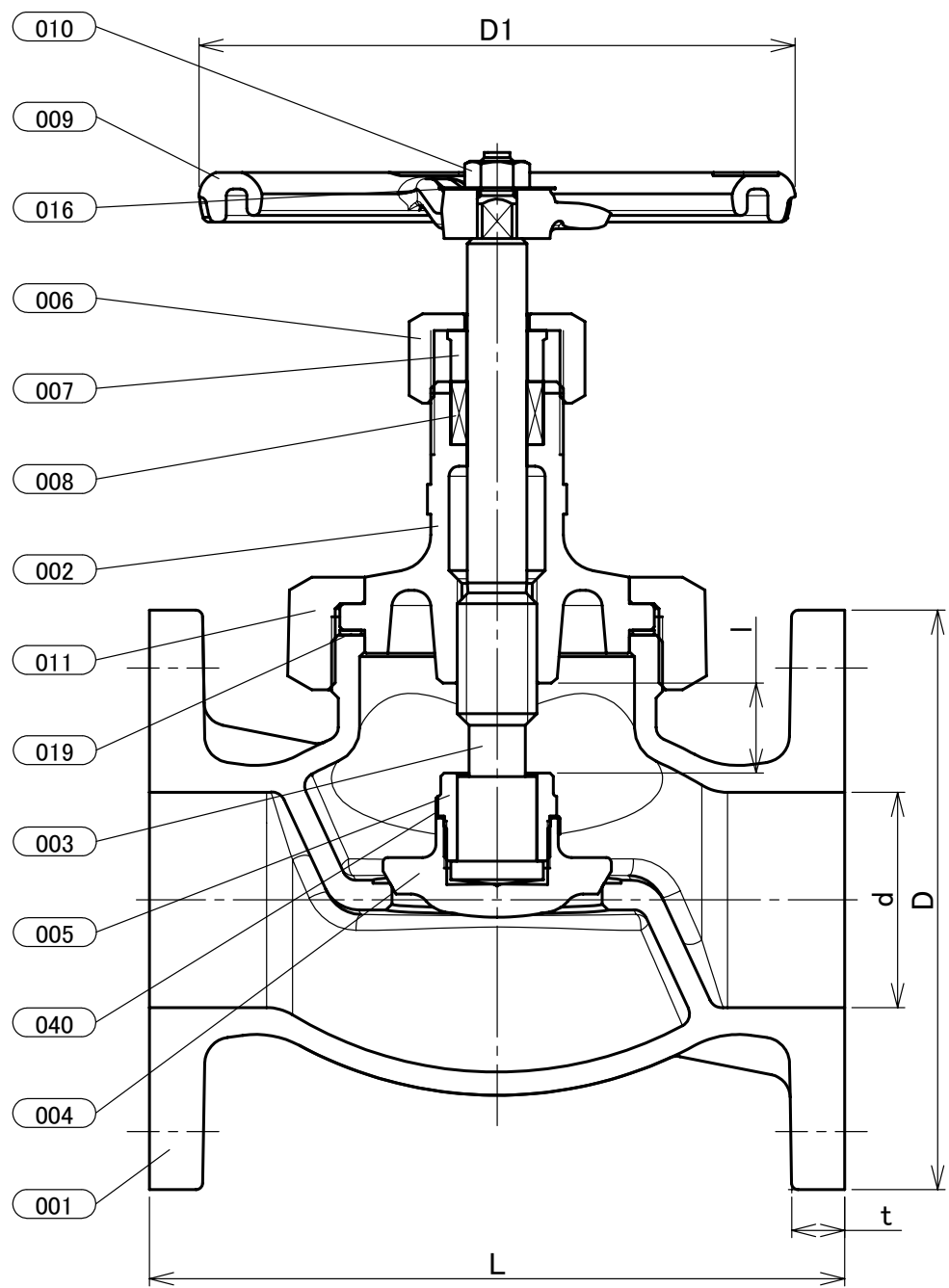


J (1)
10K-65
KITZ
※

本体表示
※材料表示
(表題欄参照)



部番	部品名	個数	材料	記事
001	弁箱	1	ステンレス鋼	A351 Gr.CF8/SCS13A
002	ふた	1	ステンレス鋼	A351 Gr.CF8/SCS13A
003	弁棒	1	ステンレス鋼	304SS
004	弁体	1	ステンレス鋼	A351 Gr.CF8/SCS13A
005	弁押さえ	1	ステンレス鋼	304SS
006	パッキン押さえナット	1	ステンレス鋼	304SS
007	パッキン押さえ輪	1	ステンレス鋼	304SS
008	パッキン	1組	膨張黒鉛+PTFE編組パッキン	
009	ハンドル車	1	ダクタイル鋳鉄	
010	ハンドル押さえナット	1	炭素鋼	
011	ふた押さえナット	1	ステンレス鋼	A351 Gr.CF8/SCS13A
016	銘板	1	アルミニウム	
019	ガスケット	1	ステンレス箔入り膨張黒鉛シート	
040	回り止め	1	ステンレス鋼	316SS

寸法表

単位:mm

呼び径		フランジ										
A	B	d	H	D1	L	l	D	ボルト穴		ボルトのねじの呼び		t
							C	数	h			
65	21/2	65	253	180	210	27	175	140	4	19	M16	16
80	3	80	267	225	240	27	185	150	8	19	M16	16

- 注 (1) 呼び径を表わしています。
 (2) "t" 寸法は JIS B2220 10K に準じていません。
 (3) 寸法表の値に影響しない形状変更、およびバルブ配管時に影響しないリブや座は、本図に表示しない場合があります。
 (4) ハードクロムめっき. 対象部品: 部番003.

本体表示	SCS13A OR S13A
面間	JIS B2011
管接続	JIS B2220 10K
肉厚	キッツ標準
圧力検査	キッツ標準
製品コード	
製品記号	UJB

ステンレス鋼 10K フランジ形 内ねじ 玉形弁

年月日	2021/05/14
承認	河野
検図	中村
製図	矢部

図番	REV
R10-007850	00

株式会社 **キッツ**