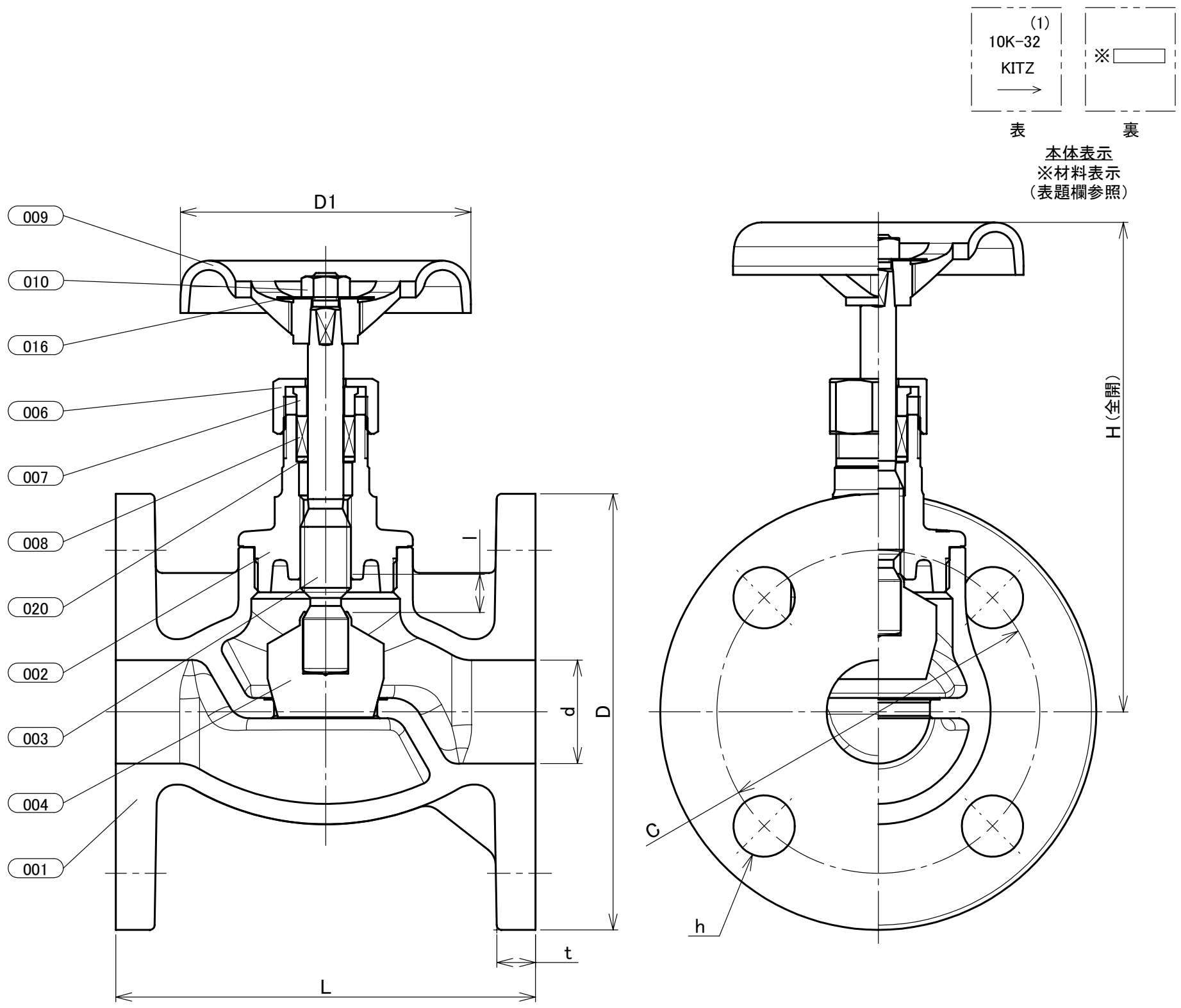


部番	部品名	個数	材料	記事
001	弁箱	1	ステンレス鋼	A351 Gr.CF8/SCS13A
002	ふた	1	ステンレス鋼	A351 Gr.CF8/SCS13A
003	弁棒	1	ステンレス鋼	304SS
004	弁体	1	ステンレス鋼	304SS
006	パッキン押さえナット	1	ステンレス鋼	A351 Gr.CF8/SCS13A
007	パッキン押さえ輪	1	ステンレス鋼	304SS
008	パッキン	1組	膨張黒鉛+PTFE編組パッキン	
009	ハンドル車	1	アルミニウム合金ダイカスト	
010	ハンドル押さえナット	1	炭素鋼	
016	銘板	1	アルミニウム	
020	パッキン座金	1	ステンレス鋼	316SS



寸法表 単位:mm

呼び径	フランジ											
	A	B	d	H	D1	L	I	D	C	数	h	ボルトのねじの呼び
25	1	25	143	90	110	9	125	90	4	19	M16	12
32	1 1/4	32	152	90	130	12	135	100	4	19	M16	12
40	1 1/2	40	174	100	150	15	140	105	4	19	M16	14
50	2	50	193	115	180	16	155	120	4	19	M16	14

注 (1) 呼び径を表わしています。  
(2) "t"寸法は JIS B2220 10Kに準じていません。  
(3) 寸法表の値に影響しない形状変更、およびバルブ配管時に影響しないリブや座は、本図に表示しない場合があります。  
(4) ハードクロムめっき. 対象部品: 部番003.

本体表示	SCS13A OR S13A
面間	JIS B2011
管接続	JIS B2220 10K
肉厚	キッツ標準
圧力検査	キッツ標準
製品コード	
製品記号	UJB

ステンレス鋼 10K フランジ形 内ねじ 玉形弁

年月日	2021/05/13
承認	河野
検図	中村
製図	矢部

図番	REV
R10-007844	00
株式会社 <b>キッツ</b>	