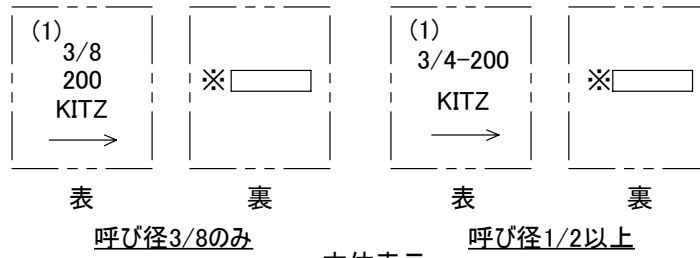
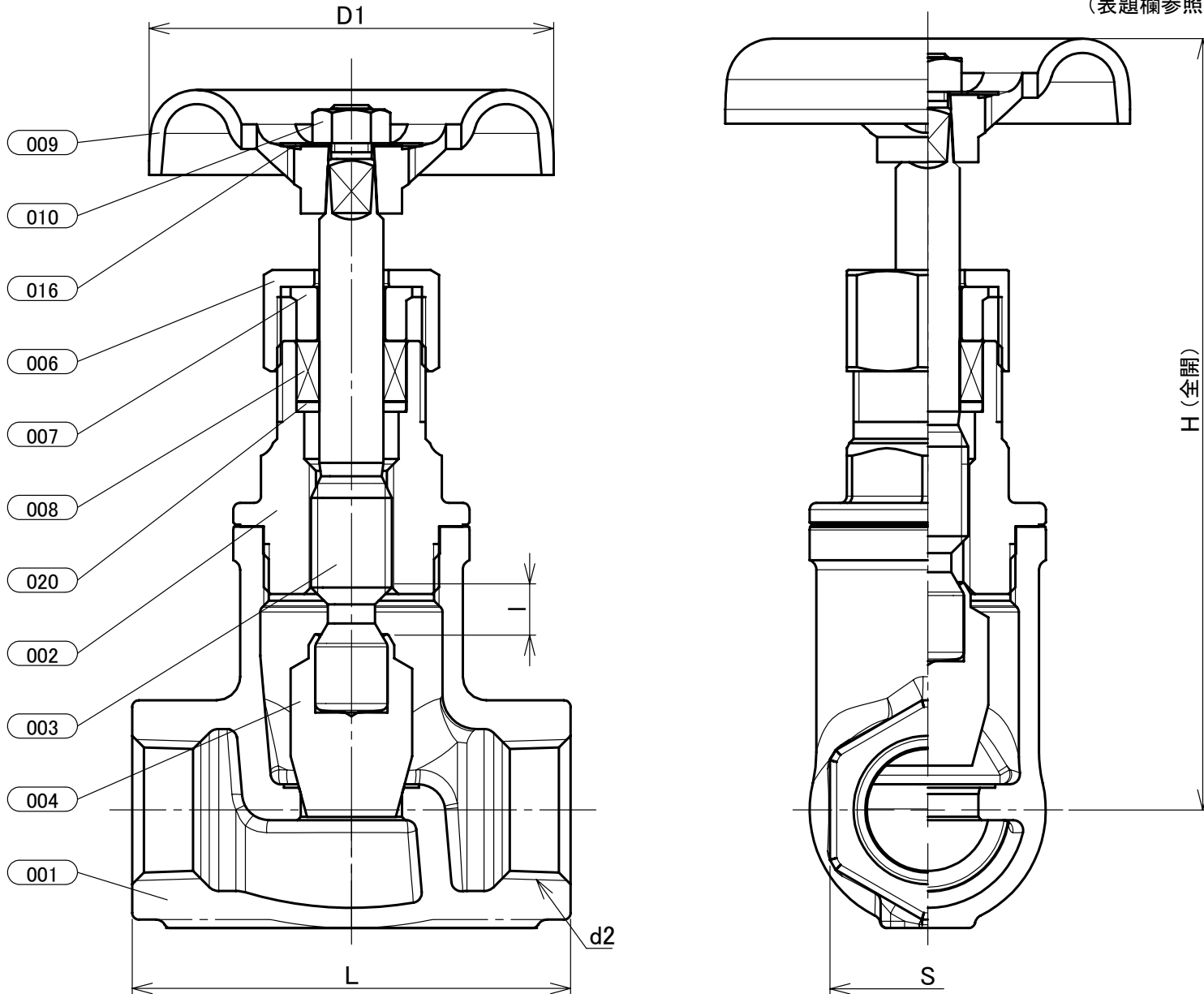


部番	部品名	個数	材料	記事
001	弁箱	1	ステンレス鋼	A351 Gr.CF8/SCS13A
002	ふた	1	ステンレス鋼	A351 Gr.CF8/SCS13A
003	弁棒	1	ステンレス鋼	304SS
004	弁体	1	ステンレス鋼	304SS
006	パッキン押さえナット	1	ステンレス鋼	A351 Gr.CF8/SCS13A
007	パッキン押さえ輪	1	ステンレス鋼	304SS
008	パッキン	1組	膨張黒鉛+PTFE編組パッキン	
009	ハンドル車	1	亜鉛合金ダイカスト	
010	ハンドル押さえナット	1	炭素鋼	
016	銘板	1	アルミニウム	
020	パッキン座金	1	ステンレス鋼	316SS



本体表示
※材料表示
(表題欄参照)



寸法表 単位:mm

呼び径	B	A	H	D1	L	l	d2	S	概算質量 (kg)
3/8	10	112	60	55	6	Rc 3/8	24	0.5	
1/2	15	114	60	65	8	Rc 1/2	29	0.6	
3/4	20	115	70	80	7	Rc 3/4	35	0.8	

- 注 (1) 呼び径を表わしています。
(2) 寸法表の値に影響しない形状変更、およびバルブ配管時に影響しないリブや座は、本図に表示しない場合があります。
(3) ハードクロムめっき. 対象部品 : 部番003.

本体表示	304 & SCS13A OR 304 & S13A	
面間	JIS B2011	
管接続	JIS B0203	
規格	肉厚	キッツ標準
圧力検査	キッツ標準	
製品コード		
製品記号	UJ	

ステンレス鋼 10K ねじ込み形 内ねじ 玉形弁

年月日	2021/04/14
承認	河野
検図	中村
製図	田中

図番	REV
R10-007609	01

株式会社 **キッツ**