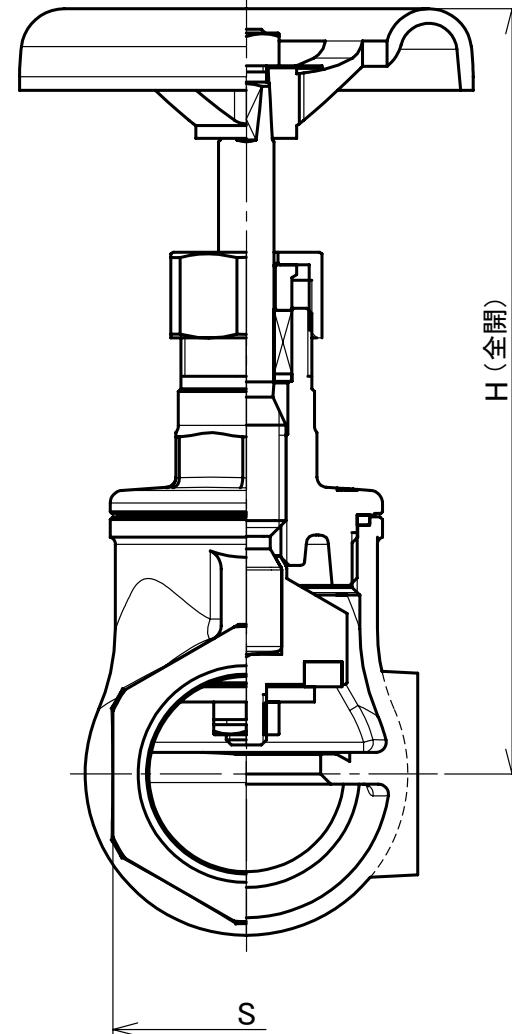
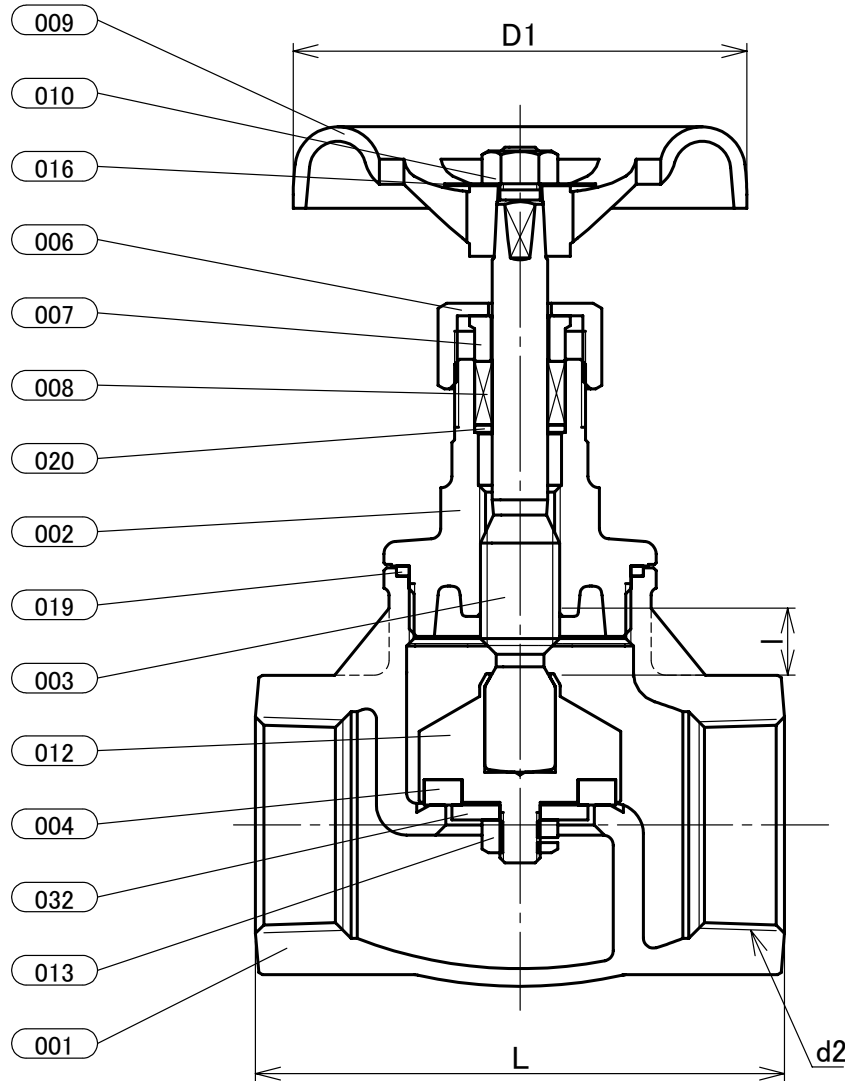


表 裏  
呼び径 1 のみ 呼び径 11/4 以上

本体表示  
※材料表示  
(表題欄参照)



部番	部品名	個数	材料	記事
001	弁箱	1	ステンレス鋼	A351 Gr.CF8/SCS13A
002	ふた	1	ステンレス鋼	A351 Gr.CF8/SCS13A
003	弁棒	1	ステンレス鋼	304SS
004	弁体	1	PTFE	
006	パッキン押さえナット	1	ステンレス鋼	A351 Gr.CF8/SCS13A
007	パッキン押さえ輪	1	ステンレス鋼	304SS
008	パッキン	1組	膨張黒鉛+PTFE編組パッキン	
009	ハンドル車	1	アルミニウム合金ダイカスト	
010	ハンドル押さえナット	1	炭素鋼	
012	ジスクホルダ	1	ステンレス鋼	304SS
013	ジスク押さえナット	1	ステンレス鋼	SUS316 相当
016	銘板	1	アルミニウム	
019	ガスケット	1	PTFE	
020	パッキン座金	1	ステンレス鋼	316SS
032	ジスク押さえ座金	1	ステンレス鋼	316SS

寸法表 単位:mm

呼び径	寸法							
	B	A	H	D1	L	l	d2	S
1	25	144	90	90	11	Rc 1	43	
11/4	32	152	90	105	13	Rc 11/4	53	
11/2	40	174	100	120	16	Rc 11/2	59	
2	50	193	115	140	19	Rc 2	74	

- 注 (1) 呼び径を表わしています。  
 (2) 寸法表の値に影響しない形状変更、およびバルブ配管時に影響しないリブや座は、本図に表示しない場合があります。  
 (3) ハードクロムめっき. 対象部品: 部番003.

本体表示	304 & SCS13A OR 304 & S13A	
面間	JIS B2011 10K	
管接続	JIS B0203	
規格	肉厚	キッツ標準
	圧力検査	キッツ標準
	製品コード	
	製品記号	UD

ステンレス鋼 10K ねじ込み形 内ねじ 玉形弁

年月日	2021/07/30
承認	河野
検図	中村
製図	田中

図番	REV
R10-008113	00

株式会社 **キッツ**