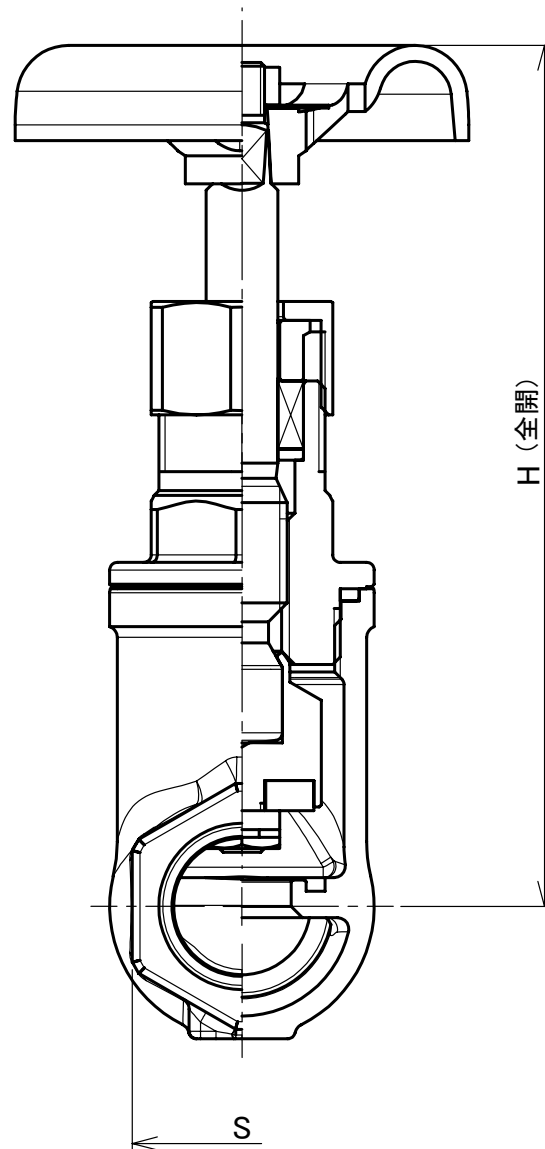
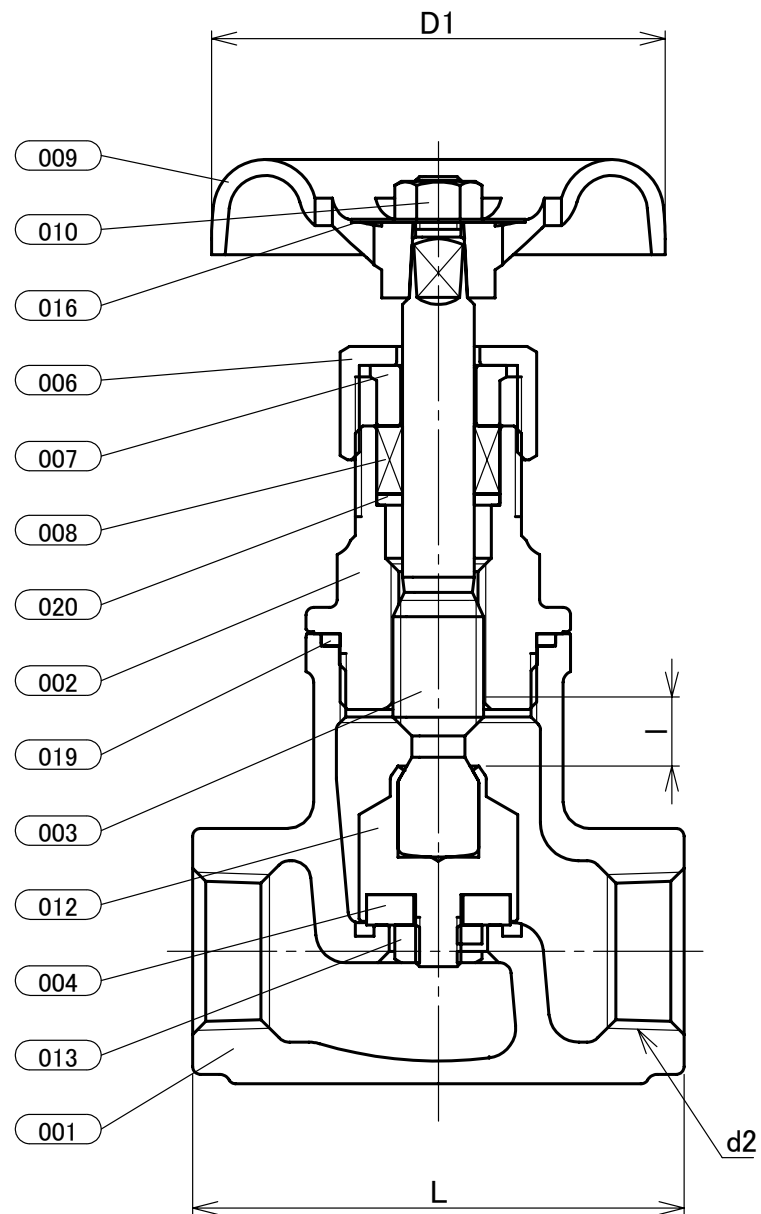


本体表示
※材料表示
(表題欄参照)



部番	部品名	個数	材料	記事
001	弁箱	1	ステンレス鋼	A351 Gr.CF8/SCS13A
002	ふた	1	ステンレス鋼	A351 Gr.CF8/SCS13A
003	弁棒	1	ステンレス鋼	304SS
004	弁体	1	PTFE	
006	パッキン押さえナット	1	ステンレス鋼	A351 Gr.CF8/SCS13A
007	パッキン押さえ輪	1	ステンレス鋼	304SS
008	パッキン	1組	膨張黒鉛+PTFE編組パッキン	
009	ハンドル車	1	亜鉛合金ダイカスト	
010	ハンドル押さえナット	1	炭素鋼	
012	ジスクホルダ	1	ステンレス鋼	304SS
013	ジスク押さえナット	1	ステンレス鋼	SUS316 相当
016	銘板	1	アルミニウム	
019	ガスケット	1	PTFE	
020	パッキン座金	1	ステンレス鋼	316SS

寸法表 単位:mm

呼び径		B	A	H	D1	L	l	d2	S
3/8		10	111	60	55	7	Rc 3/8	24	
1/2		15	114	60	65	9	Rc 1/2	29	

- 注 (1) 呼び径を表わしています。
 (2) 寸法表の値に影響しない形状変更、およびバルブ配管時に影響しないリブや座は、本図に表示しない場合があります。
 (3) ハードクロムめっき. 対象部品: 部番003.

本体表示	304 & SCS13A OR 304 & S13A
面間	JIS B2011 10K
管接続	JIS B0203
肉厚	キッツ標準
圧力検査	キッツ標準
製品コード	
製品記号	UD

ステンレス鋼 10K ねじ込み形 内ねじ 玉形弁

年月日	2021/07/30
承認	河野
検図	中村
製図	田中

図番 REV

R10-008109 00

株式会社 **キッツ**