

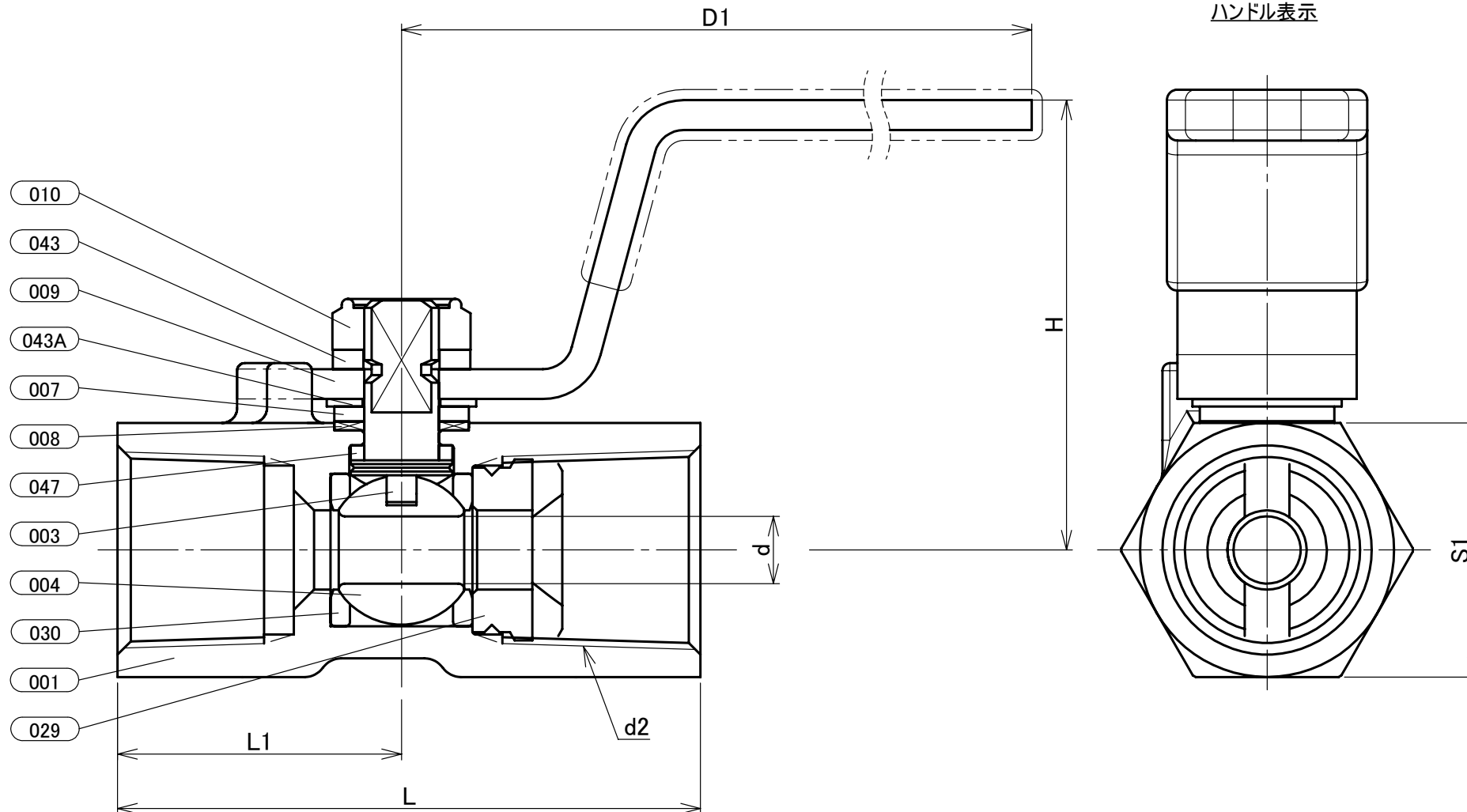
部番	部品名	個数	材料	記事
001	弁箱	1	鋳鋼	A216 Gr.WCB/SCPH2
003	弁棒	1	ステンレス鋼	316SS
004	ボール	1	ステンレス鋼	316SS
007	パッキン押さえ	1	ステンレス鋼	316SS
008	パッキン	1組	グラスファイバー入りPTFE	
009	ハンドル	1	ステンレス鋼	
010	ハンドル押さえナット	1	ステンレス鋼	
029	インサート	1	ステンレス鋼	316SS
030	ボールシート	2	グラスファイバー入りPTFE	
043	ハンドル座金	1	炭素鋼	
043A	皿ばね	1	ステンレス鋼	
047	スラストワッシャ	1	充填材入りPTFE	

KITZ  
(1)  
1/4  
※□□□

本体表示  
※材料表示(表題欄参照)

0  
S  
KITZ 600WOG

ハンドル表示



寸法表 単位:mm

呼び径	d	H	D1	L	d2	S1	L1	概算質量(kg)
1/4	4.5	30	60	39	Rc1/4	17	19	0.07
3/8	6.8	35	70	44	Rc3/8	21	21	0.11

- 注 (1) 呼び径を表しています。  
(2) リン酸亜塩被膜処理を施しています.対象部品:部番001.  
(3) プラスチックカバー付.対象部品:部番009.

本体表示	WCB
面間	キッツ標準
管接続	JIS B0203
肉厚	キッツ標準
圧力検査	キッツ標準
製品コード	
製品記号	SCTK

鋳鋼 600型 ねじ込み形 ボール弁

レデューストポア形

年月日	2020/03/17
承認	仲川
検図	浅野
製図	矢部

図番	REV
R10-002207	01

株式会社 **キッツ**