

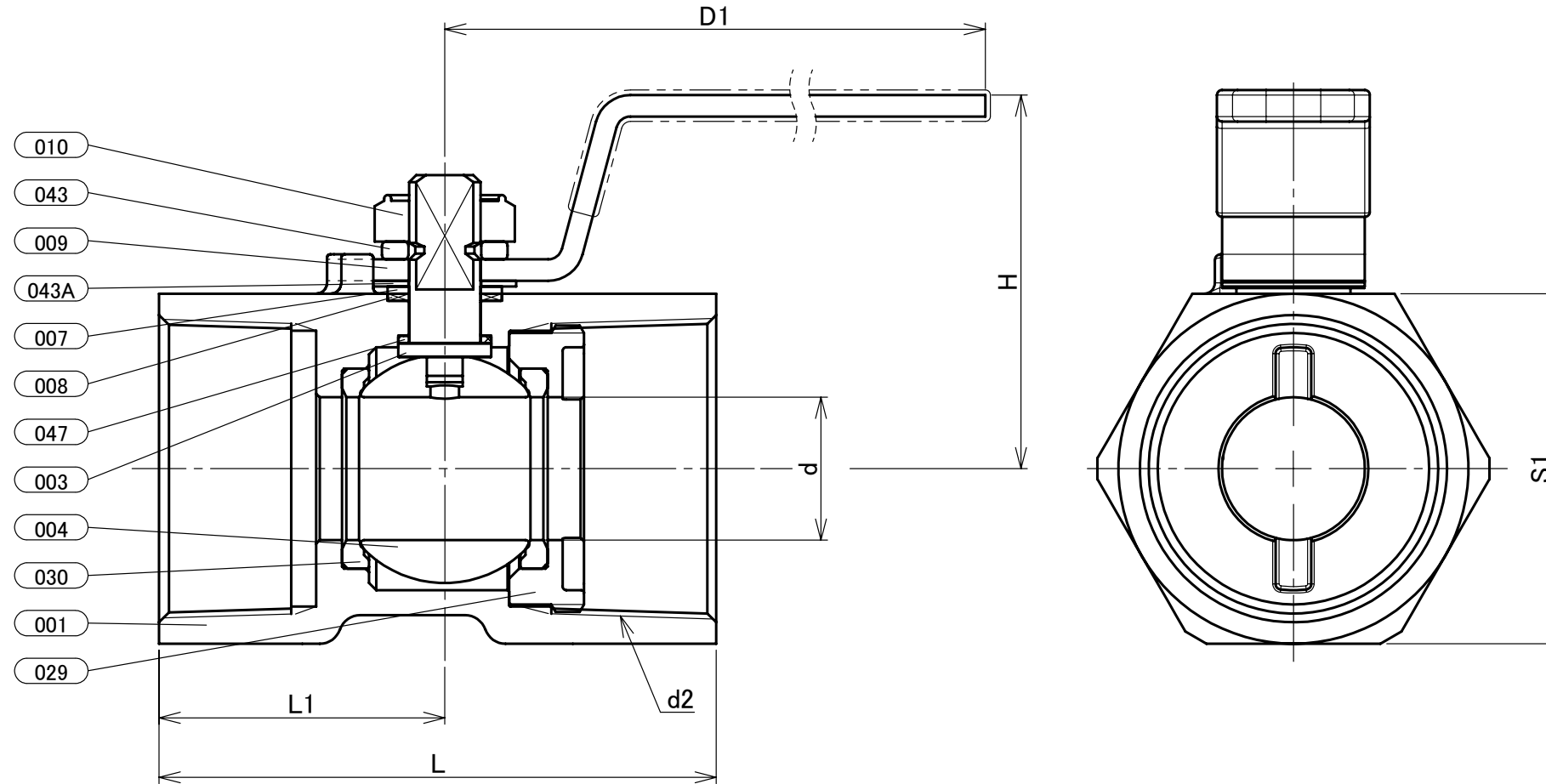
部番	部品名	個数	材料	記事
001	弁箱	1	鋳鋼	A216 Gr.WCB/SCPH2
003	弁棒	1	ステンレス鋼	304SS
004	ボール	1	ステンレス鋼	304SS
007	パッキン押さえ	1	ステンレス鋼	316SS
008	パッキン	1組	グラスファイバー入りPTFE	
009	ハンドル	1	ステンレス鋼	
010	ハンドル押さえナット	1	ステンレス鋼	
029	インサート	1	ステンレス鋼	A351 Gr.CF8/SCS13A
030	ボールシート	2	グラスファイバー入りPTFE	
043	ハンドル座金	1	炭素鋼	
043A	皿ばね	1	ステンレス鋼	
047	スラストワッシャ	1	充填材入りPTFE	

KITZ
(1)
11/4
※□□□

本体表示
※材料表示(表題欄参照)

0
S
KITZ 600WOG

ハンドル表示



寸法表 単位:mm

呼び径	d	H	D1	L	d2	S1	L1	概算質量(kg)
3/4	12.5	42	85	59	Rc3/4	32	30	0.27
1	16	47	100	71	Rc1	38	36	0.41
1 1/4	20	52	100	78	Rc1 1/4	49	40	0.72
1 1/2	24.5	63	125	83	Rc1 1/2	53	42.5	0.84
2	32	69	125	100	Rc2	65	51	1.3

注 (1) 呼び径を表しています。
(2) リン酸亜塩被膜処理を施しています。対象部品:部番001。
(3) プラスチックカバー付。対象部品:部番009。

本体表示	WCB
面間	キッツ標準
管接続	JIS B0203
肉厚	キッツ標準
圧力検査	キッツ標準
製品コード	
製品記号	SCTK

鋳鋼 600型 ねじ込み形 ボール弁

レデューストポア形

年月日	2020/03/17
承認	仲川
検図	浅野
製図	矢部

図番 REV

R10-002209 01

株式会社 **キッツ**