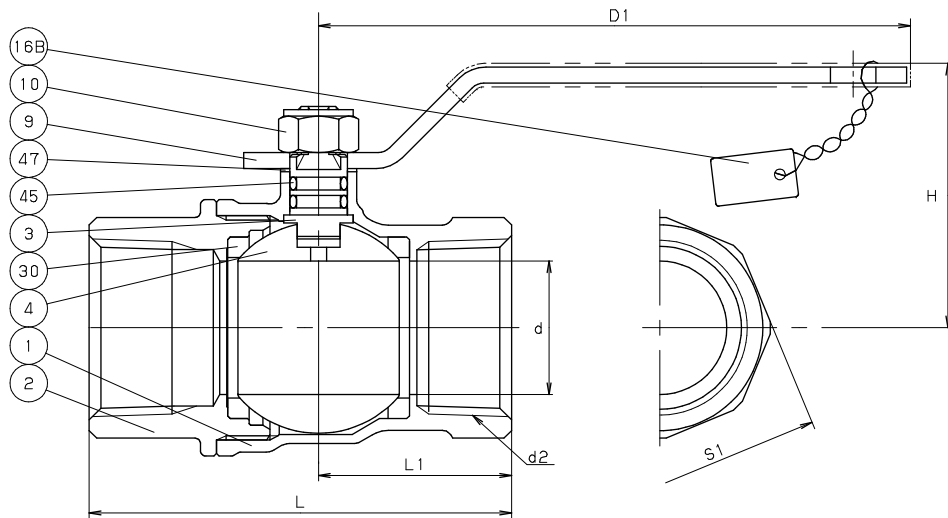
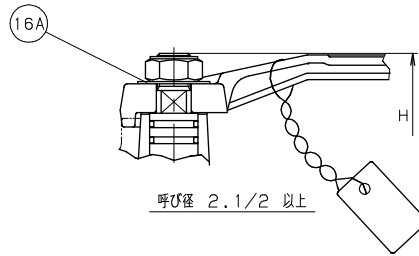


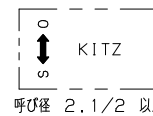
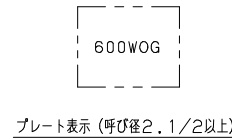
| 認定番号 | 呼び径 |
|-----------|-----------|
| VA-004号 | 1/2 ~ 1 |
| VA-004-1号 | 1.1/4 ~ 3 |



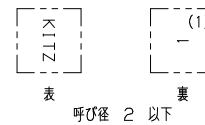
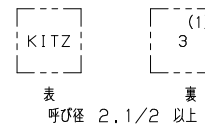
寸法表 単位: mm

| 呼び径 | | d | H | D1 | L | L1 | d2 | S1 |
|-------|----|----|-------|-----|-----|------|----------|----|
| B | A | | | | | | | |
| 1/2 | 15 | 15 | 40 | 80 | 65 | 26.5 | Rc 1/2 | 26 |
| 3/4 | 20 | 20 | 44 | 80 | 68 | 30 | Rc 3/4 | 32 |
| 1 | 25 | 25 | 50 | 110 | 79 | 36 | Rc 1 | 39 |
| 1.1/4 | 32 | 32 | 55 | 110 | 86 | 42 | Rc 1.1/4 | 48 |
| 1.1/2 | 40 | 40 | 65 | 150 | 96 | 46 | Rc 1.1/2 | 55 |
| 2 | 50 | 50 | 72 | 150 | 109 | 55 | Rc 2 | 68 |
| 2.1/2 | 65 | 65 | 100 | 200 | 138 | 69 | Rc 2.1/2 | 84 |
| 3 | 80 | 76 | 112.5 | 300 | 167 | 83.5 | Rc 3 | 99 |

- 注 (1) 呼び径を表わしています。
 (2) ニッケルめっき。
 (3) ニッケル・クロムめっき。
 (4) プラスチックカバー付き。
 (5) ハンドル型式を表わしています。
 (6) 可燃性ガス・毒性ガスには使用しないでください。



ハンドル表示



弁箱表示

| 部番 | 部 品 名 | 個数 | 材 料 | 記 事 |
|-----|-----------|----|----------------|--------------|
| 1 | 弁 箱 | 1 | C3771BE | |
| 2 | ふ た | 1 | C3771BE | |
| 3 | 弁 棒 | 1 | C3604BD (2) | |
| | | 1 | C3531 (2) | 呼び径 2.1/2 のみ |
| 4 | ボール | 1 | C3771BE (3) | |
| | | 1 | SCS13A | 呼び径 1.1/4 以上 |
| 9 | ハンドル | 1 | SUS430 (4) | 呼び径 2 以下 |
| | | 1 | FCD400 | 呼び径 2.1/2 以上 |
| 10 | ナット | 1 | SS400 | |
| 16A | プレート | 1 | A1050P | 呼び径 2.1/2 以上 |
| 16B | プレート | 1 | A1050P | |
| 30 | ボールシート | 2 | PTFE | |
| 45 | O リング | 2 | FKM | |
| 47 | スラストワッシャー | 1 | PBT | 呼び径 2 以下 |
| | | 1 | グラスファイバー入りPTFE | 呼び径 2.1/2 以上 |

| | | |
|----|-----------|-----------|
| 規格 | 面 間 | キット 標準 |
| | 管 接 続 | JIS B0203 |
| | 肉 厚 | キット 標準 |
| | 圧 力 検 査 | 消防検査 |
| | 製 品 コ ー ド | |
| | 製 品 記 号 | (F) Z |

黄銅 10K ねじ込み形

ボール弁

フルボア型

| | | | |
|-------|------------|------------|-----------|
| 年 月 日 | 2017.10.03 | 図 番 | △ |
| 承 認 | 仲 川 | | △ |
| 検 図 | 中 村 | 925-A20057 | △ |
| 設 計 | 林 | REV-09 | △ |
| 製 図 | 田 中 | | 記号 日 付 承認 |

株式会社 **キッツ**

KITZ