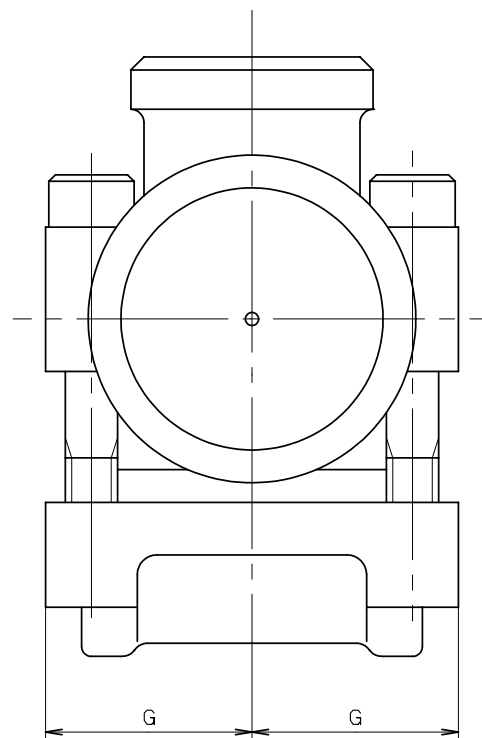
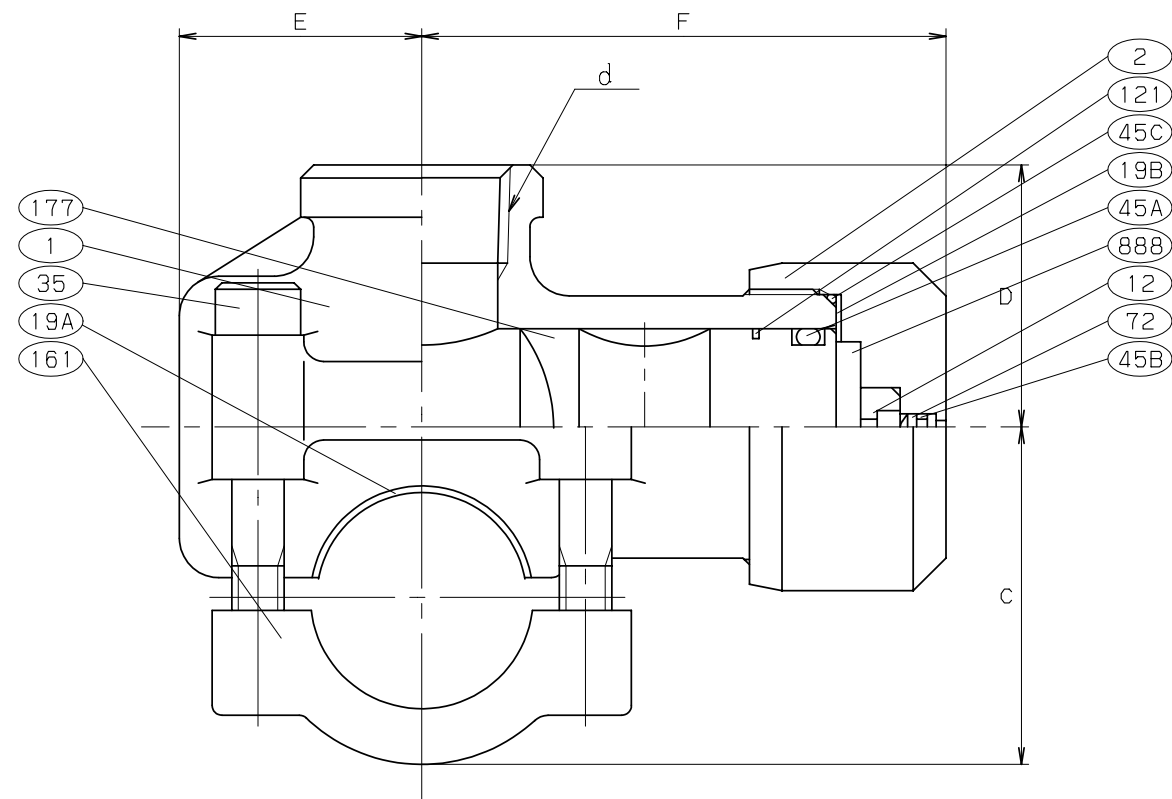


- 消防安全センター 登録認定品 PJ-076号 対象製品記号: (F) TP
PJ-077号 対象製品記号: (F) TP (1), (2)
- 消防安全センター 性能評定品 評62-001 対象製品記号: (F) TP
評63-011 対象製品記号: (F) TP (1), (2)

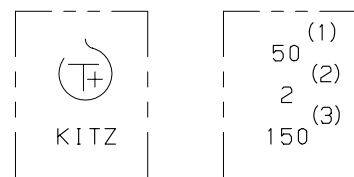


寸法表

単位 : mm

| 製品記号 | 呼び径 (B) (本管の呼び径) | d (分岐口管用ねじの呼び) | C | D | E | F | G |
|------------|---------------------|-------------------|-----|----|----|-----|----|
| (F) TP | 1.1/4 | Rc 1 | 64 | 41 | 43 | 90 | 35 |
| (F) TP (2) | 1.1/2 | Rc 1 | 70 | 41 | 50 | 102 | 41 |
| (F) TP | 1.1/2 | Rc1.1/4 | 74 | 50 | 58 | 96 | 41 |
| (F) TP | 2 | Rc1.1/4 | 86 | 50 | 58 | 98 | 41 |
| (F) TP | 2.1/2 | Rc1.1/4 | 103 | 50 | 65 | 110 | 43 |
| (F) TP (1) | 2.1/2 | Rc 2 | 110 | 60 | 75 | 133 | 53 |
| (F) TP | 3 | Rc1.1/4 | 116 | 50 | 67 | 112 | 43 |
| (F) TP (2) | 3 | Rc 2 | 122 | 60 | 75 | 134 | 53 |

- 注 (1) 呼び径 (mm) を表わしています。
 (2) 呼び径 (inch) を表わしています。
 (3) 圧力クラス (PSI) を表わしています。



表

裏

鋳出し表示

| 部番 | 部品名 | 個数 | 材料 | 記事 |
|-----|--------|----|--------|----|
| 1 | ボデー | 1 | FCD-S | |
| 2 | キャップ | 1 | S25C | |
| 12 | ホルダー | 1 | S25C | |
| 19A | ガスケット | 1 | 非石綿シート | |
| 19B | ガスケット | 1 | 銅板 | |
| 35 | ボルト | 4 | SCM435 | |
| 45A | O リング | 1 | FPM | |
| 45B | O リング | 1 | NBR | |
| 45C | O リング | 1 | NBR | |
| 72 | ピン | 1 | SUM22 | |
| 121 | ロックリング | 1 | SUS304 | |
| 161 | クランプ | 1 | FCD-S | |
| 177 | ピストン | 1 | SUJ2 | |
| 888 | パワーバック | 1 | | |

| | | |
|---------|---------|--------------------------------|
| 規格 | 面 間 | |
| | 管 接 続 | |
| | 肉 厚 | キッツ 標 準 |
| | 圧 力 検 査 | 消防検査 |
| 製 品 記 号 | | (F) TP, (F) TP (1), (F) TP (2) |

KITZ マジックジョイント

| | | | | | |
|-------|------------|----------------------|----|-----|----|
| 年 月 日 | 2010.04.06 | 図 番 | | | |
| 承 認 | 真 田 | 949-D00003 REV-07 | △ | | |
| 検 図 | 河 野 | | △ | | |
| 設 計 | 小 嶋 | | △ | | |
| 製 図 | 中 山 | | △ | | |
| | | | 記号 | 日 付 | 承認 |

株式会社 **キッツ**

KITZ