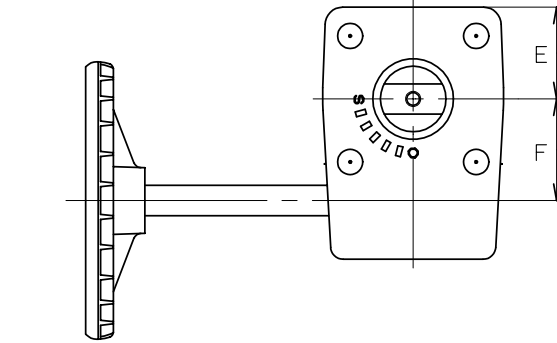
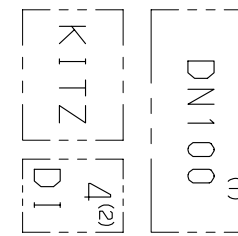
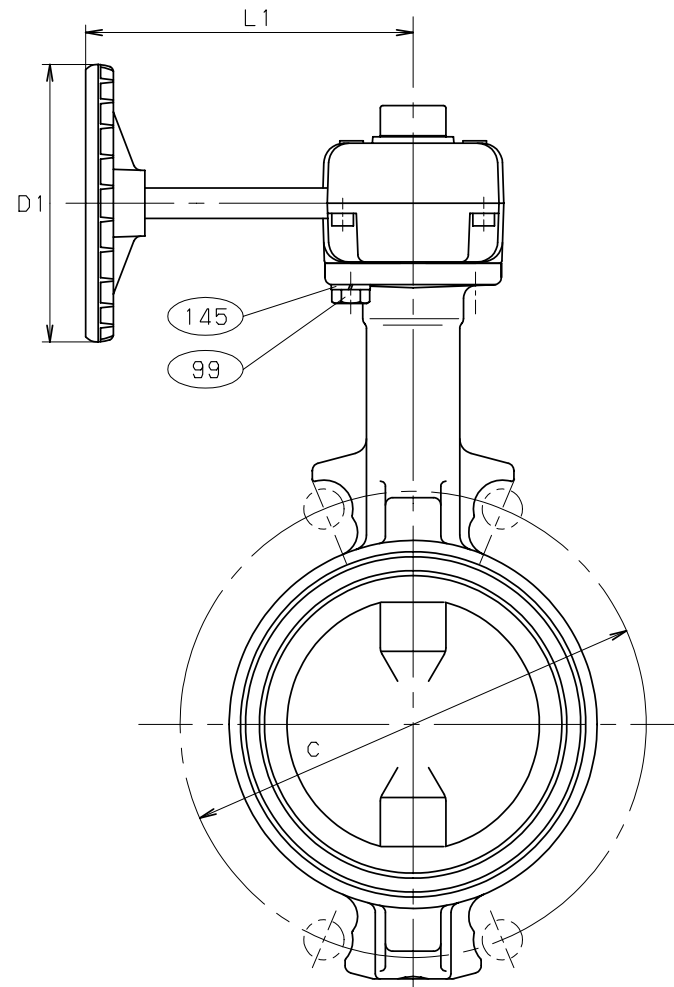
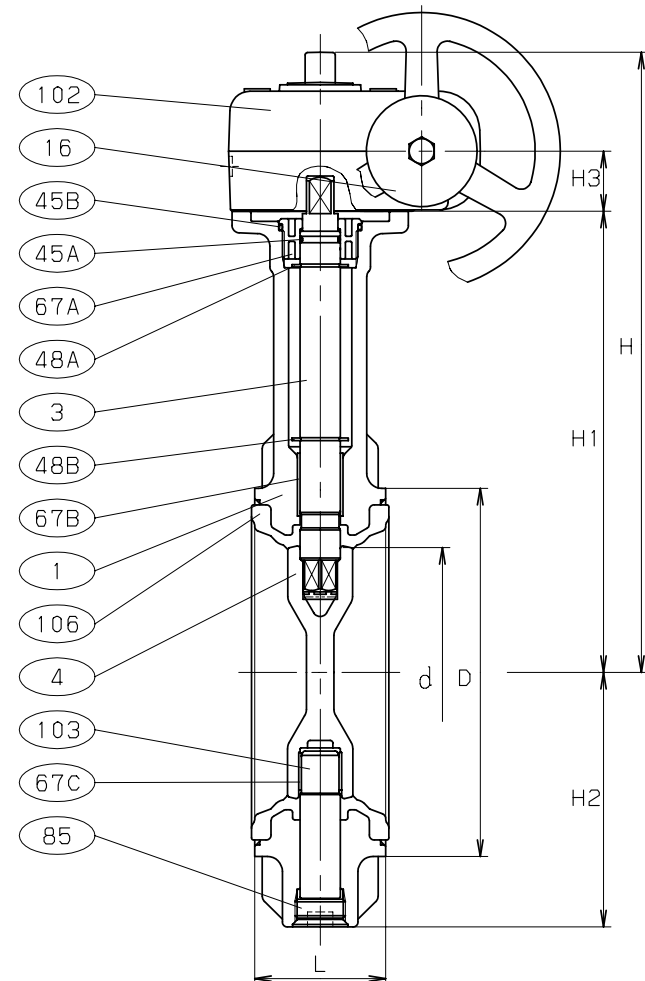


0号ギアハンドル形状



☐	消防安全センター 登録認定品	VA-021号
		VA-022号
☐	消防安全センター 性能評定品	評21-009号 (5)
		評21-008号 (5)



表裏
鑄出し表示

部番	部品名	個数	材 料	
			JIS SPEC.	JIS SPEC.
1	弁箱	1	FCD450-10	
3	弁棒	1	SUS410	呼び径 50-65
		1	SUS420J2	呼び径 80-200
4	弁体	1	SCS13A	
16	銘板	1	A1050P	
45A	Oリング	1	EPDM	
45B	Oリング	1	EPDM	
48A	C形止め輪	1	SUS304	
48B	丸S形止め輪	1	S65CM	呼び径 50-65
		1	SUS304	呼び径 80-200
67A	ベアリング	1	POM	
67B	ステムベアリング	1	バックメタル付複層軸受	呼び径 50-150
		2	バックメタル付複層軸受	呼び径 200のみ
67C	ステムベアリング	1	バックメタル付複層軸受	
85	プラグ	1	ZDC2 (3)	
99	セットボルト	4	SS400	
102	ギアユニット	1		
103	下部弁棒	1	SUS410	呼び径 50-65
		1	SUS420J2	呼び径 80-200
106	ゴムシート (4)	1	EPDM	
145	ばね座金	4	SWRH62	

製品記号 ☐ (F) G-20DJUE ☐

寸法表

単位: mm

呼び径		d	H	H1	H2	H3	L	D	C	D1	L1	E	F	ギア ユニット 型式番号	概算質量 (kg)	評定番号	認定番号
mm	in.																
50	2	50	194	147	67	19	43	90	120	80	122	29	28	NO.0	2.3	評21-009号	VA-021号
65	2.1/2	65	202	155	75	19	46	104	140	80	122	29	28	NO.0	3.1		
80	3	80	236	173	91	24	46	124	160	110	135	36	40	NO.1	4.0		
100	4	100	246	183	101	24	52	146	185	110	135	36	40	NO.1	4.6	評21-008号	VA-022号
125	5	125	274	211	127	24	56	176	225	110	150	36	40	NO.1	7.1		
150	6	150	286	223	139	24	56	206	260	110	150	36	40	NO.1	8.1		
200	8	197	325	248	169	32	60	257	305	170	180	51	63	NO.2	15.0		

注 (1) 呼び径 (mm) を表わしています。
(2) 呼び径 (inch) を表わしています。

(3) クロメート処理。
(4) 焼付け一体形シート。
(5) 湿式配管のみに使用できます。

規格	面 間	JIS B2032 系列番号 46
	管 接 続	ウエハー形 (JIS 20K)
	肉 厚	キッツ 標準
	圧 力 検 査	消防検査

ダクタイル 20K

バタフライ弁

ギア操作式

年月日	2010.05.13	図 番	△
承認	真 田	947-A40015 REV-04	△
検 図	河 野		△
設 計	吉 田		△
製 図	古 屋		記号 日 付 承認

株式会社 **キッツ**