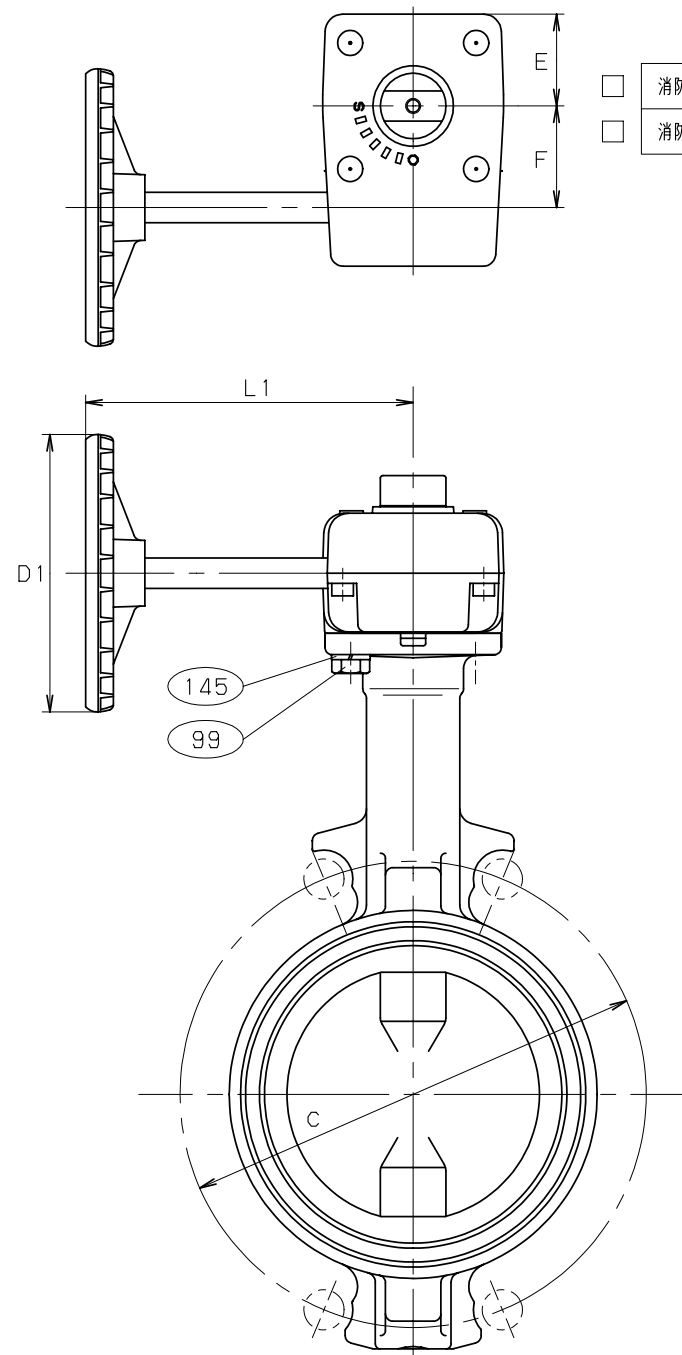
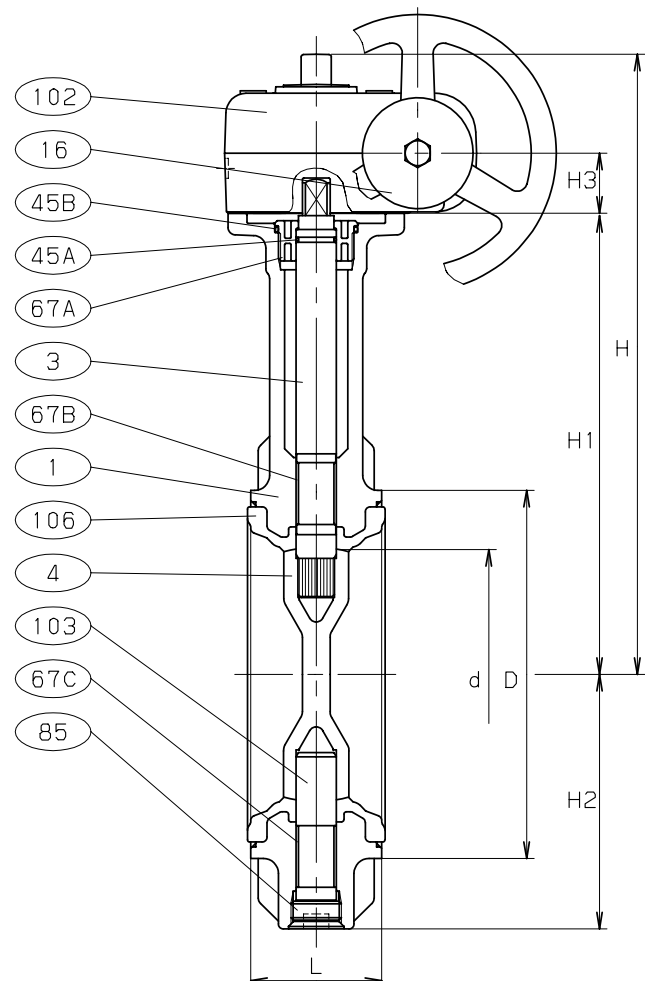


0号ギアハンドル形状



- 消防安全センター 登録認定品 VA-020号
- 消防安全センター 性能評定品 評10-017-1号(5)

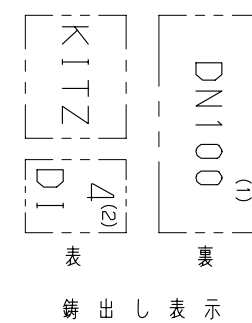
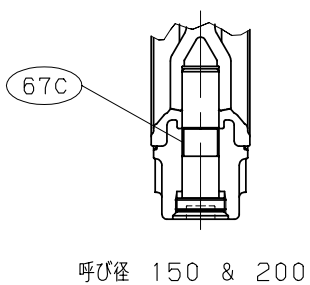
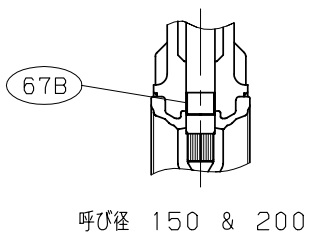


表 裏  
鋳出し表示

寸法表

単位: mm

呼び径		d	H	H1	H2	H3	L	D	C	D1	L1	E	F	ギア ユニット 型式番号	概算質量 (kg)
mm	in.														
50	2	50	194	147	67	19	43	90	120	80	122	29	28	NO.0	2.3
65	2.1/2	65	202	155	75	19	46	104	140	80	122	29	28	NO.0	3.1
80	3	80	236	173	91	24	46	124	160	110	135	36	40	NO.1	4.0
100	4	100	246	183	101	24	52	146	185	110	135	36	40	NO.1	4.6
125	5	125	274	211	127	24	56	176	225	110	150	36	40	NO.1	7.1
150	6	150	286	223	139	24	56	206	260	110	150	36	40	NO.1	8.1
200	8	197	325	248	169	32	60	257	305	170	180	51	63	NO.2	15.0

注 (1) 呼び径 (mm) を表わしています。  
(2) 呼び径 (inch) を表わしています。

(3) クロームめっき。  
(4) 焼付け一体形シート。  
(5) 湿式配管のみに使用できます。

**KITZ**

部番	部品名	個数	材 料		
			JIS SPEC.	JIS SPEC.	JIS SPEC.
1	弁箱	1	FCD450-10	→	
3	弁棒	1	SUS410	→	
4	弁体	1	SCS13A	→	
16	銘板	1	A1050P	→	
45A	Oリング	1	NBR	→	EPDM
45B	Oリング	1	NBR	→	EPDM
67A	ベアリング	1	POM	→	
67B	ステムベアリング	1	グラスファイバー入りPTFE	→	呼び径 50-125
		1	PTFE (裏金入)	→	呼び径 150-200
67C	ステムベアリング	1	グラスファイバー入りPTFE	→	呼び径 50-125
		1	PTFE (裏金入)	→	呼び径 150-200
85	プラグ	1	ZDC2 (3)	→	
99	セットボルト	4	SS400	→	
102	ギアユニット	1	ADC12	→	
103	下部弁棒	1	SUS410	→	
106	ゴムシート (4)	1	NBR	→	EPDM
145	ばね座金	4	SWRH62	→	

製品記号  (F) G-16DJU  (F) G-16DJUE

規格	面 間	JIS B2032 系列番号 46
	管 接 続	ウエハー型 (JIS 16K)
	肉 厚	キッツ 標準
	圧 力 検 査	消防検査

ダクタイル 16K

バタフライ弁

ギア操作式

年月日	2010.04.20	図 番	△		
承認	真 田	947-A30070 REV-06	△		
検 図	河 野		△		
設 計	吉 田		△		
製 図	中 山		記号	日 付	承認

株式会社 **キッツ**