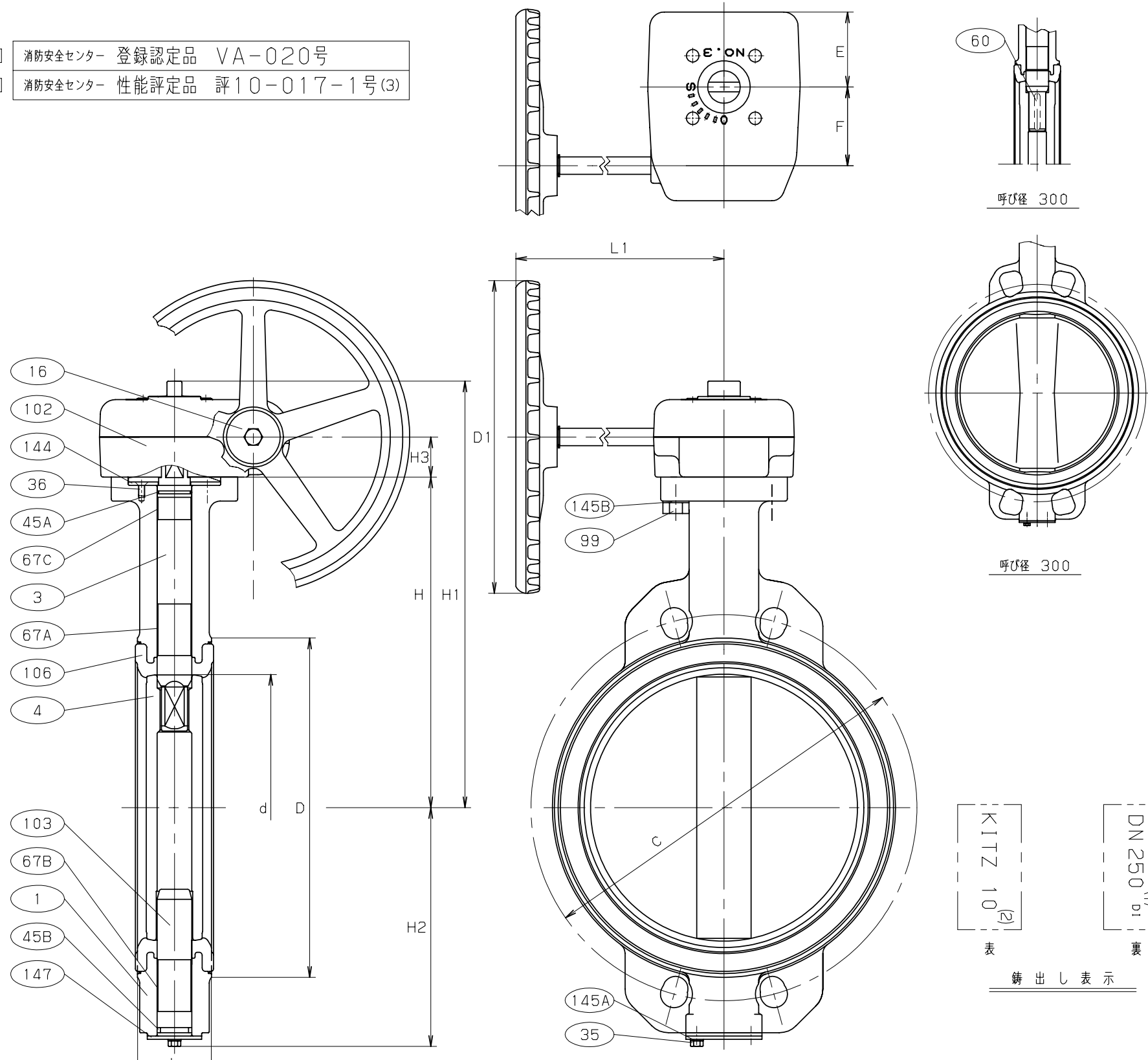


- 消防安全センター 登録認定品 VA-020号
- 消防安全センター 性能評定品 評10-017-1号(3)



寸法表

単位: mm

呼び径		d	H	H1	H2	H3	L	D	C	D1	L1	E	F	ギア ユニット 型式番号	概算質量 (kg)
mm	in.														
250	10	247	381	304	219	32	68	312	380	250	250	60	63	NO.3	28
300	12	296	406	329	244	32	78	364	430	250	250	60	63	NO.3	34

注 (1) 呼び径 (mm) を表わしています。
 (2) 呼び径 (inch) を表わしています。
 (3) 湿式配管のみに使用できます。

部番	部品名	個数	材 料		
			JIS SPEC.	JIS SPEC.	JIS SPEC.
1	弁箱	1	FCD450-10		
3	弁棒	1	SUS410		
4	弁体	1	SCS13A		
16	銘板	1	A1050P		
35	エンドプレートボルト	2	SS400		
36	グランドプレートボルト	2	SUS304		
45A	Oリング	1	NBR	EPDM	
45B	Oリング	1	NBR	EPDM	
60	キー	1	S45C		
67A	ステムベアリング	1	PTFE (裏金入)		
67B	ステムベアリング	1	PTFE (裏金入)		
67C	ステムベアリング	1	PTFE (裏金入)		
99	セットボルト	4	SS400		
102	ギアユニット	1			
103	下部弁棒	1	SUS410		
106	ゴムシート	1	NBR	EPDM	
144	グランドプレート	1	SS400		
145A	ばね座金	2	SWRH62		
145B	ばね座金	4	SWRH62		
147	エンドプレート	1	SPCC		

製品記号	<input type="checkbox"/> (F) G-16DJU <input type="checkbox"/> (F) G-16DJUE <input type="checkbox"/>
規格	面 間 間 管 接 続 JIS B2032 系列番号 46 肉 厚 ウエハ型 (JIS 16K) 圧 力 検 査 キッツ 標準 消 防 検 査 消防検査

ダクタイル 16K

バタフライ弁

ギア操作式

年月日	2010.04.20	図 番		
承認	真 田	947-A30025 REV-06	記号	日 付 承認
検 図	河 野			
設 計	吉 田			
製 図	中 山			

株式会社 **キッツ**

KITZ