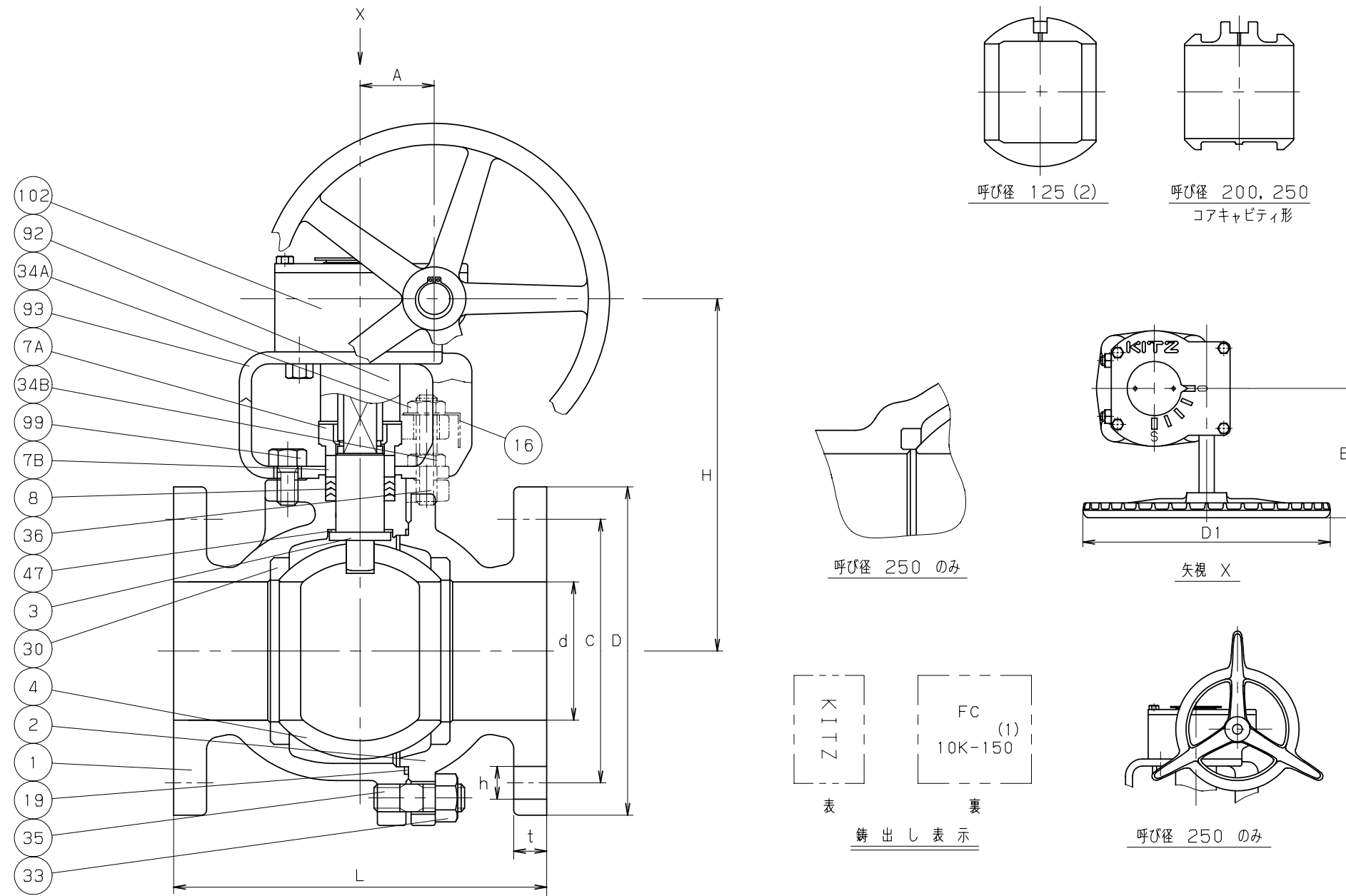


- 消防安全センター 登録認定品 VA-005号
- 消防安全センター 性能評定品 評60-007



寸法表

単位：mm

呼び径		フランジ													
mm	in.	d	H	D1	L	ボルト穴			ボルトの ねじの 呼び	t	A	B			
						D	c	数	h						
125	5	125	312	310	300	250	210	8	23	M20	24	65.5	165		
150	6	150	337	310	340	280	240	8	23	M20	26	65.5	165		
200	8	200	414	360	450	330	290	12	23	M20	26	88.5	210		
250	10	250	477	500	533	400	355	12	25	M22	30	93.5	363		

- 注 (1) 呼び径 (mm) を表わしています。
 (2) 呼び径 125 のボールは代表図の中逃げボールが選定される場合もあります。

部番	部品名	個数	材料	記事
1	弁箱	1	FC200	
2	ふた	1	FC200	
3	弁棒	1	SUS403	
4	ボール	1	SUS304TP 又は SCS13A	
7A	パッキン押さえ	1	FCD-S	呼び径 125-200
			FCD400-15	呼び径 250
7B	パッキン押さえ輪	1	SUS304	
8	パッキン	1組	PTFE	
16	銘板	1	SUS304	
19	ガスケット	1	PTFE	
30	ボールシート	2	PTFE	
33	ふたボルト用ナット	1組	SS400	
34A	パッキン押さえボルト用ナット	2	SUS304	
34B	ナット	2	SUS304	
35	ふたボルト	1組	SS400	
36	パッキン押さえボルト	1組	SUS304	
47	スラストワッシャ	1	グラスファイバー入りPTFE	
92	コネクタ	1	S45C	
93	ブラケット	1	FCD450-10	
99	セットボルト	1組	SS400 又は S45C	
102	ギアユニット	1		

規格	面	間	キッツ標準
	管	接	JIS B2239 10K
	肉	厚	キッツ標準
	圧	力	消防検査

製品記号 (F) G-10FCTB

铸铁 10K フランジ形

ボール弁

フルボア型、ギア付

年月日	2013.02.01	図番			
承認	高野				
検図	小柳				
設計	小島	935-A20021			
製図	武藤	REV-06			

株式会社 **キッツ**

KITZ