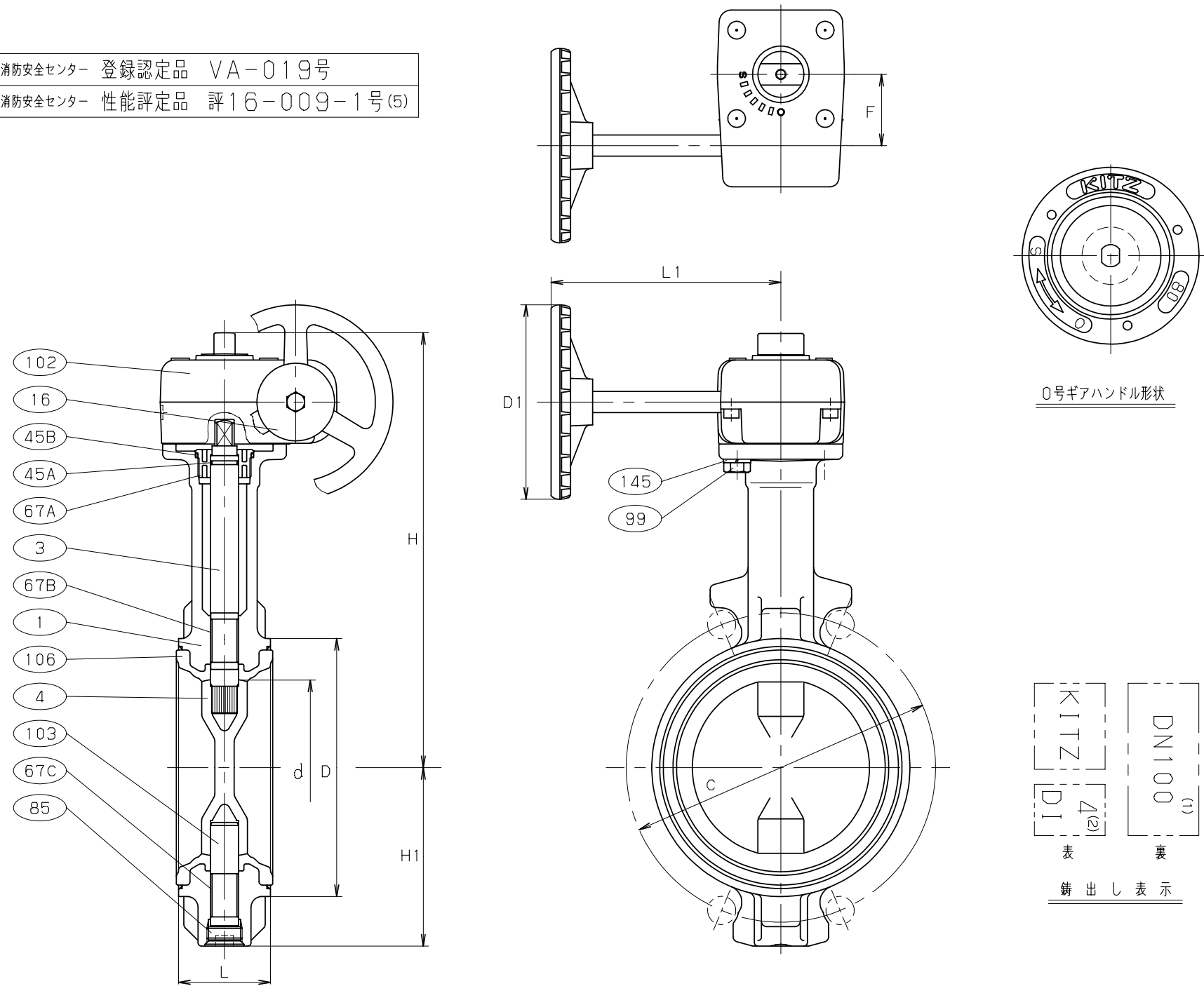


- 消防安全センター 登録認定品 VA-019号
- 消防安全センター 性能評定品 評16-009-1号(5)



寸法表 単位: mm

呼び径		d	H	H1	L	D	C		D1	L1	F	ギア ユニット 型式番号	概算質量 (kg)
mm	in.						5K	10K					
50	2	50	194	67	43	90	105	120	80	122	28	NO.0	2.3
65	2.1/2	65	202	75	46	104	130	140	80	122	28	NO.0	3.1
80	3	80	236	91	46	124	145	150	110	135	40	NO.1	4.0
100	4	100	246	101	52	146	165	175	110	135	40	NO.1	4.6
125	5	125	274	127	56	176	200	210	110	150	40	NO.1	7.1
150	6	150	286	139	56	206	230	240	110	150	40	NO.1	8.1
200	8	197	325	169	60	257	280	290	170	180	63	NO.2	15.0

注 (1) 呼び径 (mm) を表わしています。 (2) 呼び径 (inch) を表わしています。 (3) クロメート処理。 (4) 焼付け一体形シート。 (5) 湿式配管のみに使用できます。

部番	部品名	個数	材 料		
			JIS SPEC.	JIS SPEC.	JIS SPEC.
1	弁箱	1	FCD450-10		
3	弁棒	1	SUS410		
4	弁体	1	SCS13A		
16	銘板	1	A1050P		
45A	Oリング	1	NBR	EPDM	
45B	Oリング	1	NBR	EPDM	
67A	ベアリング	1	POM		
67B	ステムベアリング	1	グラスファイバー入りPTFE		呼び径 50-150
		1	PTFE (裏金入)		呼び径 200 のみ
67C	ステムベアリング	1	グラスファイバー入りPTFE		呼び径 50-150
		1	PTFE (裏金入)		呼び径 200 のみ
85	プラグ	1	ZDC2 (3)		
99	セットボルト	4	SS400		
102	ギアユニット	1	ADC12		
103	下部弁棒	1	SUS410		
106	ゴムシート (4)	1	NBR	EPDM	
145	ばね座金	4	SWRH62		

製品記号 (F) G-10DJU (F) G-10DJUE

規格	面 間	JIS B2032 系列番号 46
	管 接 続	ウエハー型 (JIS 5K, 10K)
	肉 厚	キッツ 標準
	圧 力 検 査	消防検査

ダクタイル 10K

バタフライ弁

ギア操作式

年月日	2010.04.20	図 番			
承認	真 田	947-A20115 REV-07	記号	日 付	承認
検 図	河 野				
設 計	吉 田				
製 図	中 山				

株式会社 **キッツ**