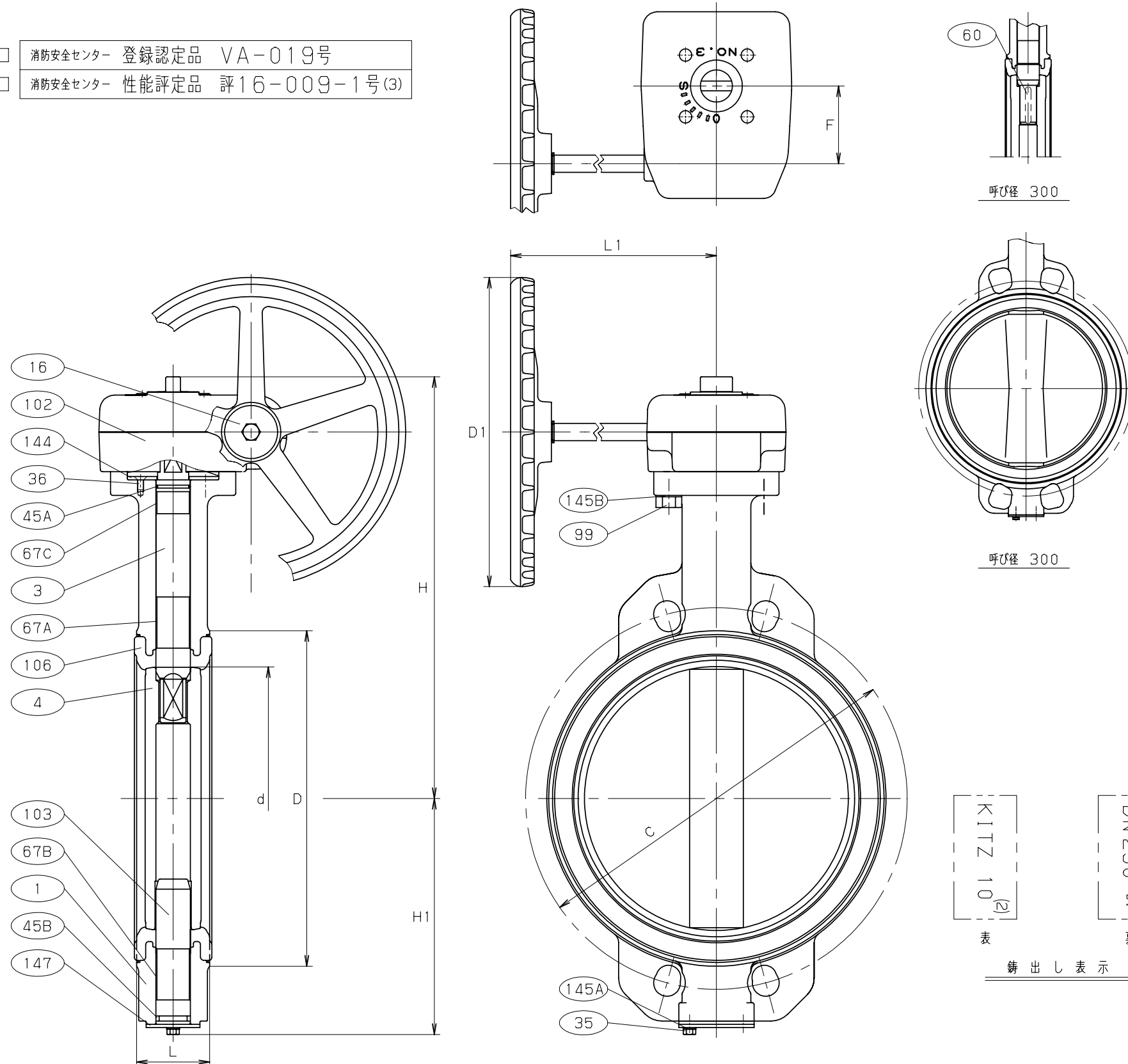


- 消防安全センター 登録認定品 VA-019号
- 消防安全センター 性能評定品 評16-009-1号(3)



寸法表

単位: mm

呼び径		d	H	H1	L	D	C		D1	L1	F	ギア ユニット 型式番号	概算質量 (kg)
mm	in.						5K	10K					
250	10	247	381	219	68	312	345	355	250	250	63	NO.3	28
300	12	296	406	244	78	364	390	400	250	250	63	NO.3	34

注 (1) 呼び径 (mm) を表わしています。

(3) 湿式配管のみに使用できます。

(2) 呼び径 (inch) を表わしています。

KITZ

部番	部品名	個数	材 料	
			JIS SPEC.	JIS SPEC.
1	弁箱	1	FCD450-10	
3	弁棒	1	SUS410	
4	弁体	1	SCS13A	
16	銘板	1	A1050P	
35	エンドプレートボルト	2	SS400	
36	グラッドプレートボルト	2	SUS304	
45A	Oリング	1	NBR	EPDM
45B	Oリング	1	NBR	EPDM
60	キー	1	S45C	
67A	ステムベアリング	1	PTFE (裏金入)	
67B	ステムベアリング	1	PTFE (裏金入)	
67C	ステムベアリング	1	PTFE (裏金入)	
99	セットボルト	4	SS400	
102	ギアユニット	1		
103	下部弁棒	1	SUS410	
106	ゴムシート	1	NBR	EPDM
144	グラッドプレート	1	SS400	
145A	ばね座金	2	SWRH62	
145B	ばね座金	4	SWRH62	
147	エンドプレート	1	SPCC	

製品記号	<input type="checkbox"/> (F) G-10DJU <input type="checkbox"/> (F) G-10DJUE
規格	面 間 JIS B2032 系列番号 46 管 接 続 ウエハ-型 (JIS 5, 10K) 肉 厚 キッツ 標準 圧 力 検 査 消防検査

ダクタイル 10K

バタフライ弁

ギア操作式

年月日	2010.04.20	図 番	△
承認	真 田	947-A20117 REV-06	△
検 図	河 野		△
設 計	吉 田		△
製 図	中 山	記号	日 付 承認

株式会社 **キッツ**