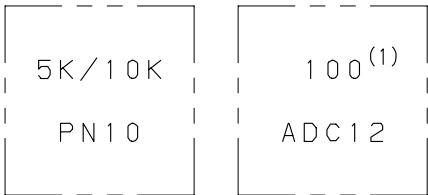
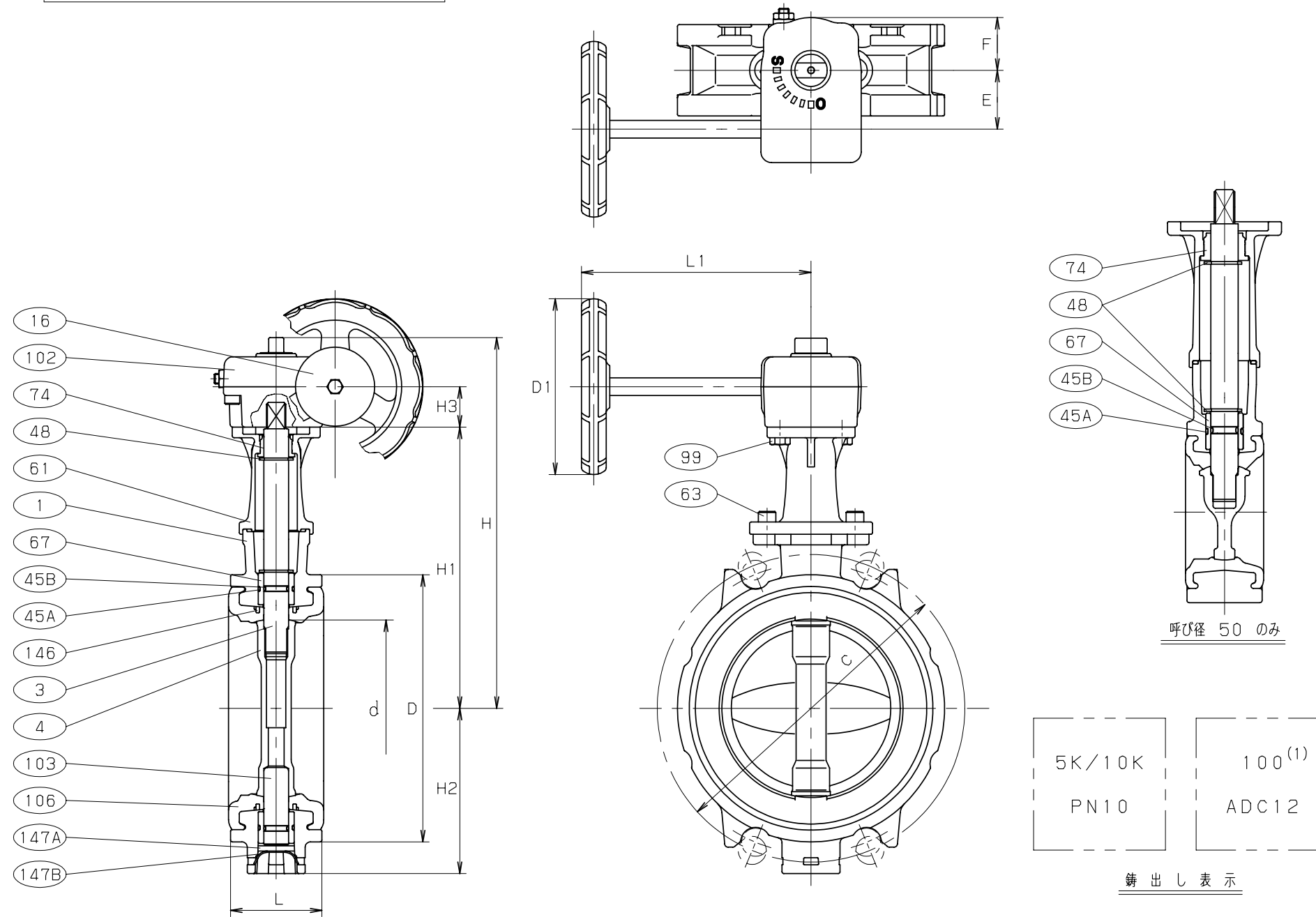


消防安全センター 登録認定品 VA-121号



鋳出し表示

寸法表

単位: mm

呼び径		d	H	H1	H2	H3	L	D	C		D1	L1	E	F	ギア ユニット 型式番号
A	B								5K	10K					
50	2	50	181	132	44	23	43	87	105	120	100	131	34	30	NO.0
65	2.1/2	66	189	140	73	23	46	107	130	140	100	131	34	30	NO.0
80	3	79	199	150	84	23	46	122	145	150	100	131	34	30	NO.0
100	4	101	209	160	94	23	52	152	165	175	100	131	34	30	NO.0
125	5	125	255	195	124	24	56	178	200	210	100	132	41	39	NO.1
150	6	148	267	207	136	24	56	208	230	240	100	132	41	39	NO.1
200	8	198	303	234	165	31	60	257	280	290	140	149	58	48	NO.2

注 (1) 呼び径 (A) を表わしています。

部番	部品名	個数	材 料	記 事
1	弁 箱	1	ADC12	
3	弁 棒	1	SUS410	
4	弁 体	1	SCS13A	
16	銘 板	1	A1050P	
45A	O リング	1	EPDM	呼び径 50
		2	EPDM	呼び径 65-200
45B	O リング	1	EPDM	呼び径 50
		2	EPDM	呼び径 65-200
48	スナップリング	2	SUS304-CSP	
61	スタンド	1	SCS13A	
63	スタンド取付ボルト	2	JIS A2-70	
67	ベアリング	1	PPS	呼び径 50
		2	PPS	呼び径 65-200
74	スラストベアリング	1	PE	
99	六角ボルト	2	SUS304	呼び径 50-100
		4	SUS304	呼び径 125-200
102	ギアユニット	1		
103	下部弁棒	1	SUS410	呼び径 65-200
106	ゴムシート	1	EPDM	
146	バックアップリング	1	ZDC2	呼び径 50のみ
		2	ZDC2	呼び径 65-200
147A	底板	1	EPDM	呼び径 65-200
147B	底ふた	1	SUS301-CSP	呼び径 65-200

規 格	面 間	JIS B2032 系列番号 46
	管 接 続	ウエハー型 (JIS 5/10K)
	肉 厚	キッツ 標 準
	圧 力 検 査	消防検査
	製 品 コ ー ド	
製 品 記 号	(F) G-10BJUE	

アルミニウム 5K/10K
バタフライ弁
ロングネック

年 月 日	2016.11.17	図 番		△	
承 認	小 柳			△	
検 図	仲 川			△	
設 計	北 澤			△	
製 図	浅 川			△	
		997-A20110		記号	日 付 承認
		REV-02			

株式会社 **キッツ**