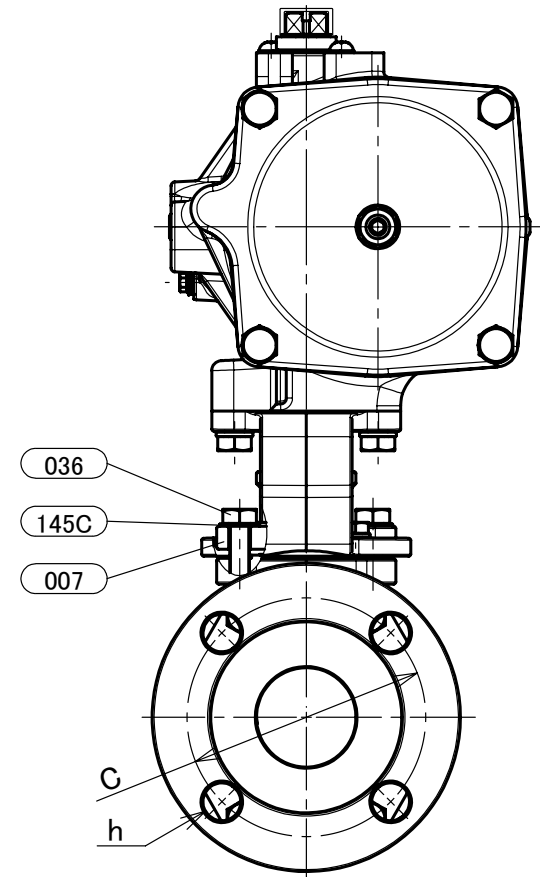


本体表示  
※材料表示（表題欄参照）



部番	部品名	個数	材料	記事
001	弁箱	1	ステンレス鋼	A351 Gr.CF8/SCS13A
002	ふた	1	ステンレス鋼	A351 Gr.CF8/SCS13A
003	弁棒	1	ステンレス鋼	304SS
004	ボール	1	ステンレス鋼	A351 Gr.CF8/SCS13A
007	パッキン押さえ	1	ステンレス鋼	A351 Gr.CF8/SCS13A
008	パッキン	1組	PTFE	
016	銘板	1	ステンレス鋼	
019	ガスケット	1	PTFE	
030	ボールシート	2	ハイパタイトPTFE	
033	ふたボルト用ナット	1組	ステンレス鋼	A194 Gr.8
035	ふたボルト	1組	ステンレス鋼	A193 Gr.B8
036	パッキン押さえボルト	1組	ステンレス鋼	
057	グランドブッシュ	1	グラスファイバー入りPTFE	
058	グランドワッシャ	1	ステンレス鋼	
067	ステムベアリング	1	グラスファイバー入りPTFE	
092	コネクタ	1	ステンレス鋼	
093	ブラケット	1	ステンレス鋼	
094	ボルト	1組	ステンレス鋼	
096	アクチュエータユニット	1		
099	ボルト	1組	ステンレス鋼	
124	ボール&スプリング	2	ステンレス鋼	316SS
145C	皿ばね	2	ステンレス鋼	
155	スペーサ	1	炭素鋼	

寸法表 単位:mm

呼び径		フランジ											KITZ-アクチュエータ						概算質量 (kg)			
A	B	d	H	H1	L	L1	D	C	数	h	ボルトの呼び	g	t	f	E1	E2	W1	W2		P1	P2	操作機
40	11/2	38	313	227	165	67	140	105	4	19	M16	81	16	2	203	128	58	87	Rc 1/4	Rc 1/8	FAS-3	17
50	2	50	354	247	178	73	155	120	4	19	M16	96	16	2	289	159	68	111	Rc 1/4	Rc 1/8	FAS-4	26
65	2 1/2	64	410	301	190	85	175	140	4	19	M16	116	18	2	289	159	68	111	Rc 1/4	Rc 1/8	FAS-4	33
80	3	76	475	342	203	94	185	150	8	19	M16	126	18	2	361	206	78	135	Rc 1/4	Rc 1/8	FAS-5	50
100	4	100	503	371	229	110	210	175	8	19	M16	151	18	2	361	206	78	135	Rc 1/4	Rc 1/8	FAS-5	64

- 注 (1) 呼び径を表しています。  
 (2) 寸法表の値に影響しない形状変更、およびバルブ配管時に影響しないリブや座は、本図に表示しない場合があります。  
 (3) 操作空気圧力: 0.4MPa(標準)  
 (4) E1,E2寸法は開度調整により異なる場合があります。  
 (5) P2はエルボ部分のねじサイズを示しています。

本体表示	SCS13A OR S13A
面間	ASME B16.10 クラス 150
管接続	JIS B2220 10K
肉厚	ASME B16.34 クラス 150
圧力検査	キッツ標準
製品コード	
製品記号	FAS-10UTDZ

空気圧操作式 ステンレス鋼 10K フランジ形 ボール弁

静電防止機構付、フルボア形、ISO5211対応、スプリングリターン型

年月日	2021/05/12
承認	河野
検図	浅野
製図	山下

図番	REV
R10-003102	02
株式会社 <b>キッツ</b>	