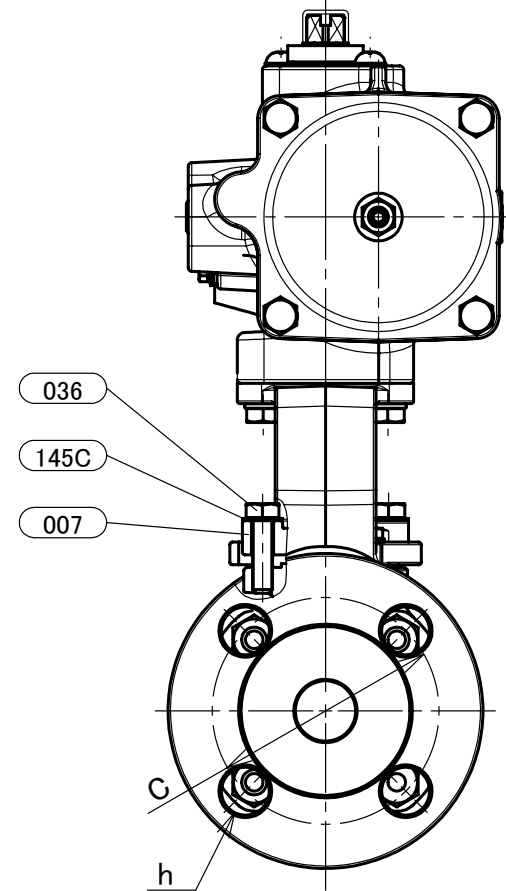
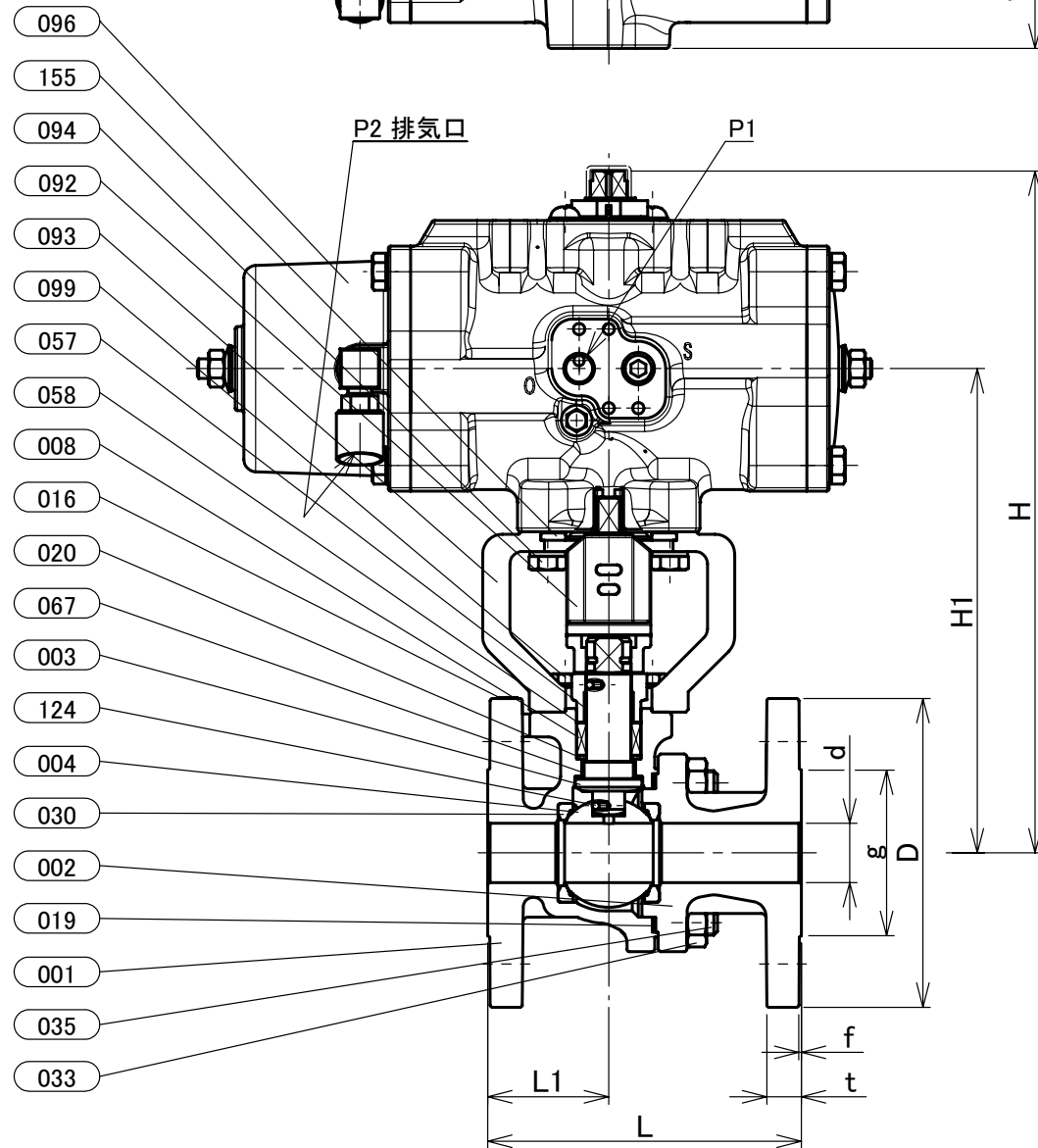


本体表示  
※材料表示(表題欄参照)



部番	部品名	個数	材料	記事
001	弁箱	1	ステンレス鋼	A351 Gr.CF8/SCS13A
002	ふた	1	ステンレス鋼	A351 Gr.CF8/SCS13A
003	弁棒	1	ステンレス鋼	304SS
004	ボール	1	ステンレス鋼	A351 Gr.CF8/SCS13A
007	パッキン押さえ	1	ステンレス鋼	A351 Gr.CF8/SCS13A
008	パッキン	1組	PTFE	
016	銘板	1	ステンレス鋼	
019	ガスケット	1	PTFE	
020	パッキン座金	1	ステンレス鋼	316LSS
030	ボールシート	2	ハイパタイトPTFE	
033	ふたボルト用ナット	1組	ステンレス鋼	A194 Gr.8
035	ふたボルト	1組	ステンレス鋼	A193 Gr.B8
036	パッキン押さえボルト	1組	ステンレス鋼	
057	グランドブッシュ	1	グラスファイバー入りPTFE	
058	グランドワッシャ	1	ステンレス鋼	
067	ステムベアリング	1	グラスファイバー入りPTFE	
092	コネクタ	1	ステンレス鋼	
093	ブラケット	1	ステンレス鋼	
094	ボルト	1組	ステンレス鋼	
096	アクチュエータユニット	1		
099	ボルト	1組	ステンレス鋼	
124	ボール&スプリング	2	ステンレス鋼	316SS
145C	皿ばね	2	ステンレス鋼	
155	スペーサ	1	炭素鋼	

寸法表

呼び径		フランジ										KITZ-アクチュエータ								概算質量 (kg)		
A	B	d	H	H1	L	L1	D	ボルト穴		ボルトのねじの呼び	g	t	f	E1	E2	W1	W2	P1	P2		操作機	
25	1	24	276	196	127	49	125	90	4	19	M16	67	14	1	167	107	54.5	70	Rc 1/4	Rc 1/8	FAS-2	9.6
32	1 1/4	32	280	200	140	56	135	100	4	19	M16	76	16	2	167	107	54.5	70	Rc 1/4	Rc 1/8	FAS-2	11

- 注 (1) 呼び径を表しています。  
 (2) 寸法表の値に影響しない形状変更、およびバルブ配管時に影響しないリブや座は、本図に表示しない場合があります。  
 (3) 操作空気圧力: 0.4MPa(標準)  
 (4) E1, E2寸法は開度調整により異なる場合があります。  
 (5) P2はエルボ部分のねじサイズを示しています。

本体表示	SCS13A OR S13A
面間	ASME B16.10 クラス 150
管接続	JIS B2220 10K
肉厚	ASME B16.34 クラス 150
圧力検査	キッツ標準
製品コード	
製品記号	FAS-10UTDZ

空気圧操作式 ステンレス鋼 10K フランジ形 ボール弁

静電防止機構付, フルボア形, ISO5211対応, スプリングリターン型

年月日	2020/06/22
承認	河野
検図	浅野
製図	植松

図番	REV
R10-003101	01

株式会社 **キッツ**