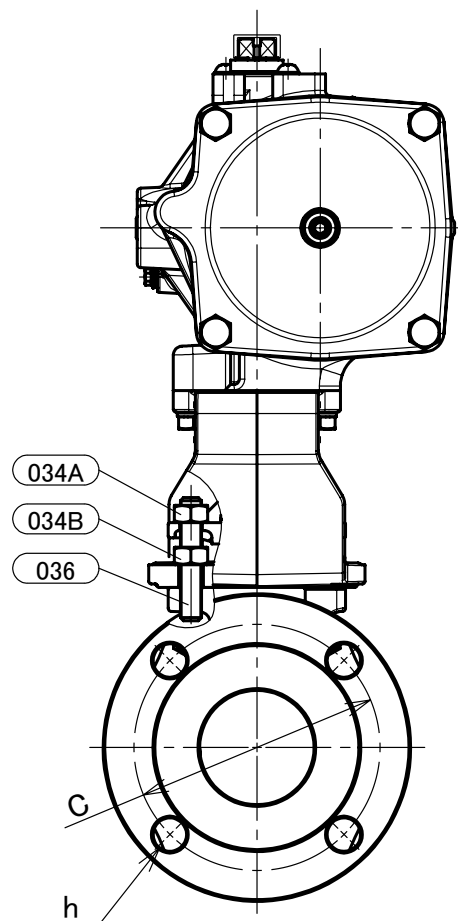
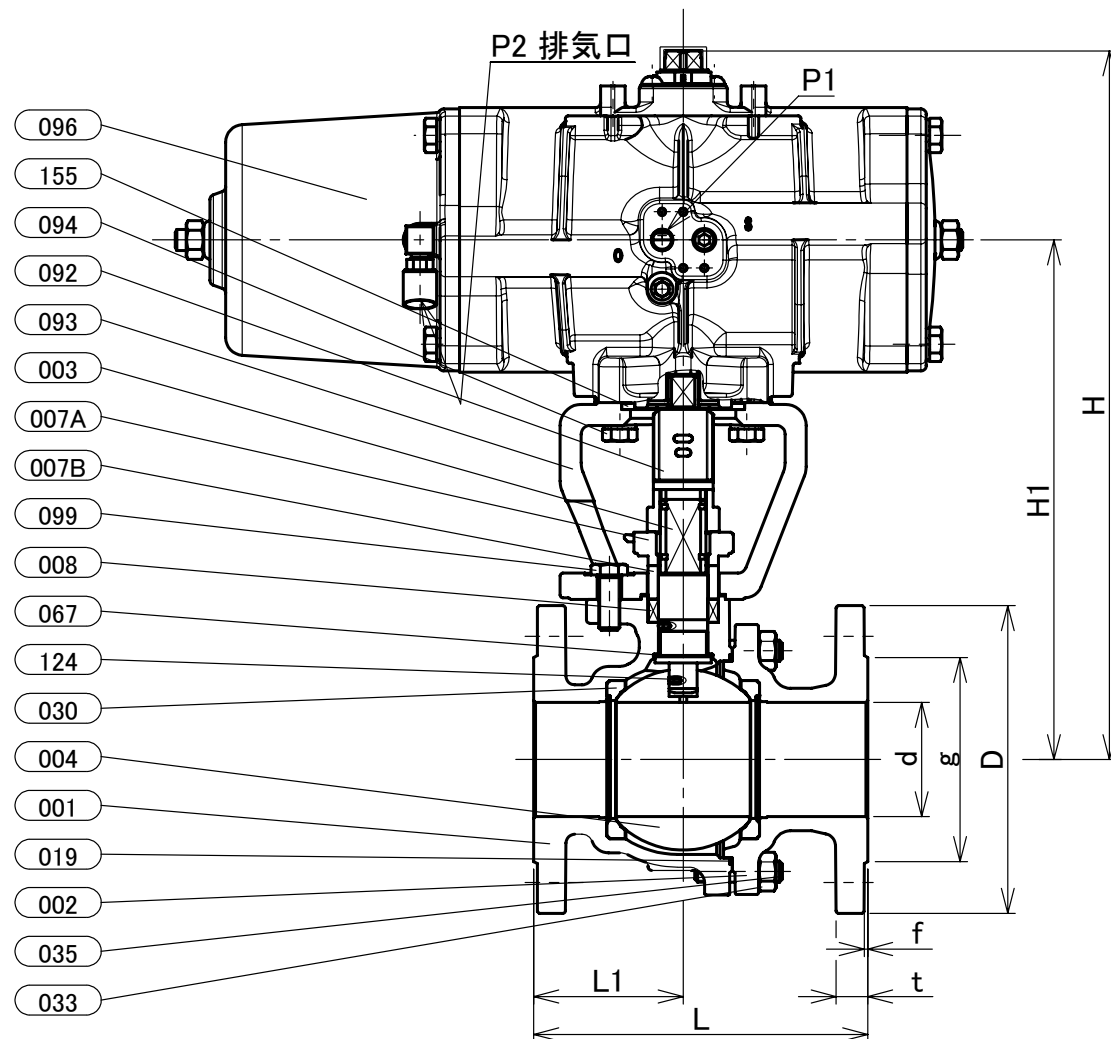


本体表示
※材料表示(表題欄参照)



部番	部品名	個数	材料	記事
001	弁箱	1	ステンレス鋼	A351 Gr.CF8/SCS13A
002	ふた	1	ステンレス鋼	A351 Gr.CF8/SCS13A
003	弁棒	1	ステンレス鋼	304SS
004	ボール	1	ステンレス鋼	304SS
007A	パッキン押さえ	1	ステンレス鋼	A351 Gr.CF8/SCS13A
007B	パッキン押さえ	1	ステンレス鋼	304SS
008	パッキン	1組	PTFE	
019	ガスケット	1	PTFE	
030	ボールシート	2	ハイパタイトPTFE	
033	ふたボルト用ナット	1組	ステンレス鋼	A194 Gr.8
034A	パッキン押さえボルト用ナット	1組	ステンレス鋼	
034B	ナット	1組	ステンレス鋼	
035	ふたボルト	1組	ステンレス鋼	A193 Gr.B8
036	パッキン押さえボルト	1組	ステンレス鋼	
067	ステムベアリング	1	グラスファイバー入りPTFE	
092	コネクタ	1	ステンレス鋼	
093	ブラケット	1	ダクタイル鋳鉄	
094	ボルト	1組	ステンレス鋼	
096	アクチュエータユニット	1		
099	ボルト	1組	ステンレス鋼	
124	ボール&スプリング	2	ステンレス鋼	316SS
155	スペーサ	1	炭素鋼	

寸法表

呼び径		フランジ											KITZ-アクチュエータ						概算質量 (kg)			
A	B	d	H	H1	L	L1	D	ボルト穴		ボルトのねじの呼び	g	t	f	E1	E2	W1	W2	P1		P2	操作機	
65	21/2	65	403	296	190	85	175	C	数	h	M16	116	18	2	289	159	68	111	Rc 1/4	Rc 1/8	FAS-4	32
80	3	80	468	336	200	95	185	150	8	19	M16	126	18	2	361	206	78	135	Rc 1/4	Rc 1/8	FAS-5	47

- 注 (1) 呼び径を表しています。
 (2) 寸法表の値に影響しない形状変更、およびバルブ配管時に影響しないリブや座は、本図に表示しない場合があります。
 (3) 操作空気圧力: 0.4MPa(標準)
 (4) E1, E2寸法は開度調整により異なる場合があります。
 (5) P2はエルボ部分のねじサイズを示しています。

本体表示	SCS13A OR S13A
面間	キット標準
管接続	JIS B2220 10K
肉厚	ASME B16.34 クラス 150
圧力検査	キット標準
製品コード	
製品記号	FAS-10UTB

空気圧操作式 ステンレス鋼 10K フランジ形 ボール弁

静電防止機構付、フルボア形、スプリングリターン型

年月日	2021/05/12
承認	河野
検図	浅野
製図	山下

図番	REV
R10-003045	01

株式会社 **キッツ**