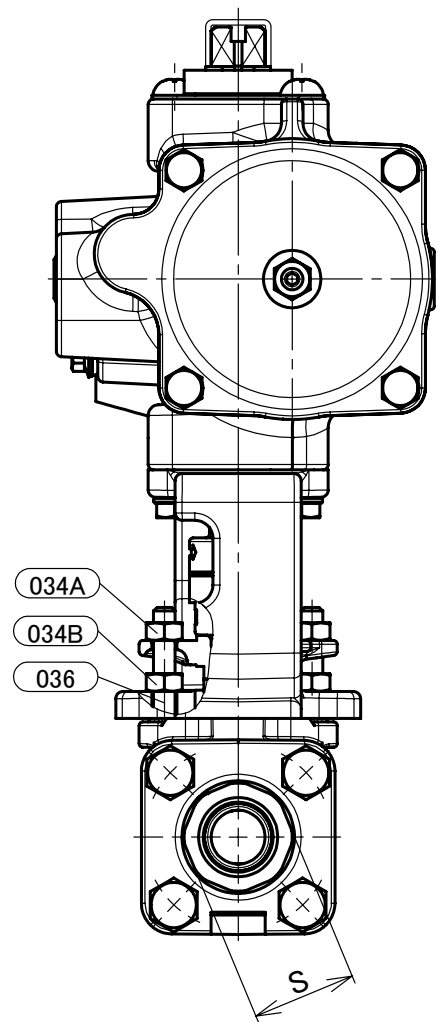
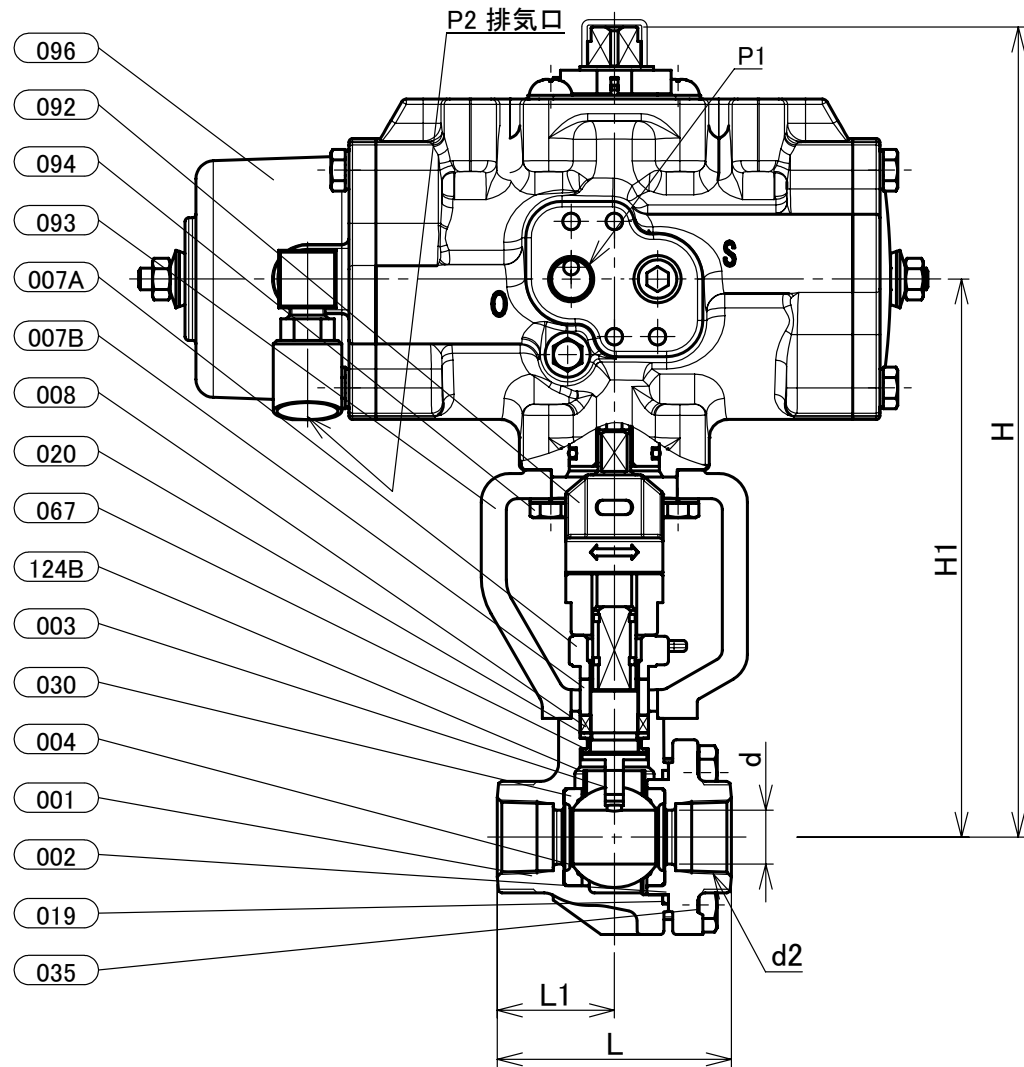


表 裏  
**本体表示**  
 ※材料表示(表題欄参照)



部番	部品名	個数	材料	記事
001	弁箱	1	ステンレス鋼	A351 Gr.CF8/SCS13A
002	ふた	1	ステンレス鋼	A351 Gr.CF8/SCS13A
003	弁棒	1	ステンレス鋼	304SS
004	ボール	1	ステンレス鋼	304SS
007A	パッキン押さえ	1	ステンレス鋼	A351 Gr.CF8/SCS13A
007B	パッキン押さえ	1	ステンレス鋼	304SS
008	パッキン	1組	PTFE	
019	ガスケット	1	PTFE	
020	パッキン座金	1	ステンレス鋼	316LSS
030	ボールシート	2	PTFE	
034A	パッキン押さえボルト用ナット	1組	ステンレス鋼	
034B	ナット	1組	ステンレス鋼	
035	ふたボルト	1組	ステンレス鋼	304SS
036	パッキン押さえボルト	1組	ステンレス鋼	
067	ステムベアリング	1	グラスファイバー入りPTFE	
092	コネクタ	1	ステンレス鋼	
093	ブラケット	1	ダクタイル鋳鉄	
094	ボルト	1組	ステンレス鋼	
096	アクチュエータユニット	1		
124B	スプリング	1	ステンレス鋼	316SS

寸法表

呼び径	d	d2	H	H1	L	L1	S	KITZ-アクチュエータ						操作機	概算質量 (kg)
								E1	E2	W1	W2	P1	P2		
1/2	15	Rc 1/2	225	155	65	32.5	29	132	87	51	54	Rc 1/4	Rc 1/8	FAS-1	3.6
3/4	20	Rc 3/4	228	158	80	40	35	132	87	51	54	Rc 1/4	Rc 1/8	FAS-1	3.8
1	25	Rc 1	258	178	90	45	43	167	107	54.5	70	Rc 1/4	Rc 1/8	FAS-2	6.7

- 注 (1) 呼び径を表しています。  
 (2) 本図は代表図です。寸法表の値に影響しない形状変更、およびバルブ配管時に影響しないリブや座は、本図に表示しない場合があります。  
 (3) 操作空気圧力: 0.4MPa(標準)  
 (4) E1, E2寸法は開度調整により異なる場合があります。  
 (5) P2はエルボ部分のねじサイズを示しています。

本体表示	S13A
面間	キット標準
管接続	JIS B0203
肉厚	ASME B16.34 クラス 150
圧力検査	キット標準
製品コード	
製品記号	FAS-10UT

空気圧操作式 ステンレス鋼 10K ねじ込み形 ボール弁

静電防止機構付,フルボア形,スプリングリターン型

年月日	2019/12/28
承認	仲川
検図	浅野
製図	利根川

図番	REV
R10-004683	00

株式会社 **KITZ**