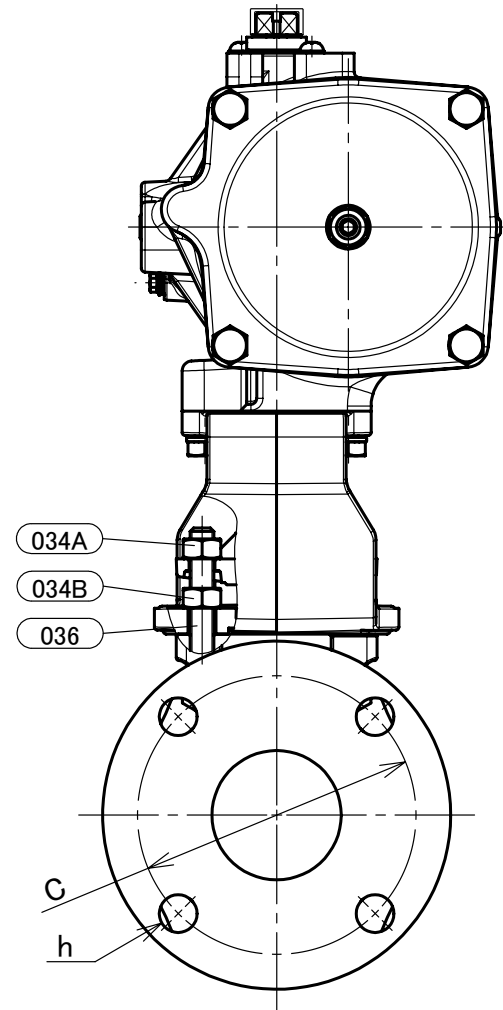
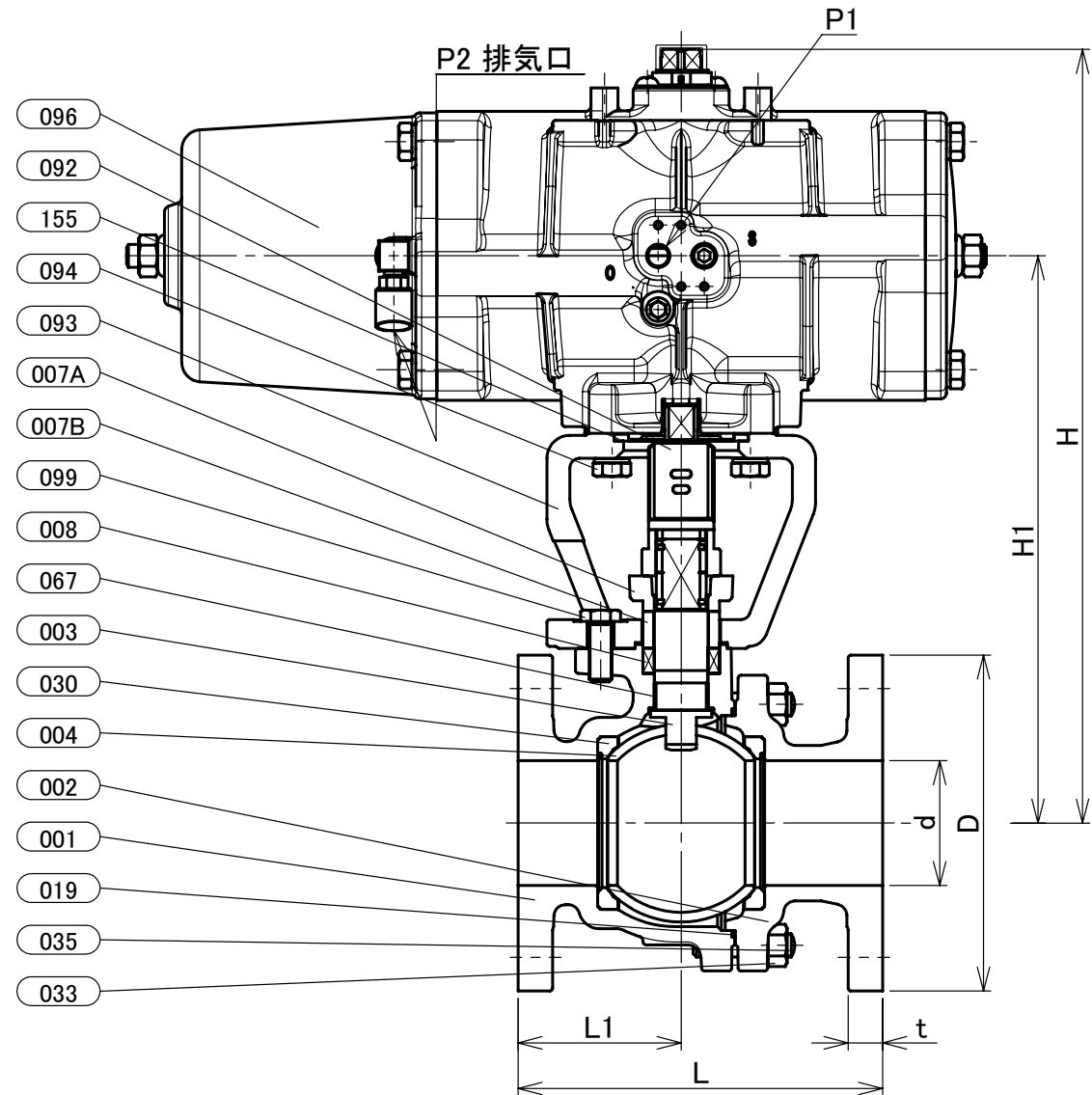


表 裏
 本体表示
 ※材料表示 (表題欄参照)



部番	部品名	個数	材料	記事
001	弁箱	1	ダクタイル鋳鉄	FCD-S
002	ふた	1	ダクタイル鋳鉄	FCD-S
003	弁棒	1	ステンレス鋼	403SS
004	ボール	1	ステンレス鋼	304SS
007A	パッキン押さえ	1	ダクタイル鋳鉄	FCD-S
007B	パッキン押さえ	1	ステンレス鋼	304SS
008	パッキン	1組	PTFE	
019	ガスケット	1	PTFE	
030	ボールシート	2	ハイバタイトPTFE	
033	ふたボルト用ナット	1組	炭素鋼	強度区分 4
034A	パッキン押さえボルト用ナット	1組	ステンレス鋼	
034B	ナット	1組	ステンレス鋼	
035	ふたボルト	1組	炭素鋼	SS400
036	パッキン押さえボルト	1組	ステンレス鋼	
067	ステムベアリング	1	グラスファイバー入りPTFE	
092	コネクタ	1	ステンレス鋼	
093	ブラケット	1	ダクタイル鋳鉄	
094	ボルト	1組	ステンレス鋼	
096	アクチュエータユニット	1		
099	ボルト	1組	ステンレス鋼	
155	スペーサ	1	炭素鋼	

寸法表

単位:mm

呼び径		フランジ							KITZ-アクチュエータ							概算質量 (kg)				
		A	B	d	H	H1	L	L1	D	C	数	h	ボルトの呼び	t	E1		E2	W1	W2	P1
65	21/2	65	403	296	190	85	175	140	4	19	M16	18	289	159	68	111	Rc1/4	Rc1/8	FAS-4	32
80	3	80	468	336	203	95	185	150	8	19	M16	18	361	206	78	135	Rc1/4	Rc1/8	FAS-5	46

- 注 (1) 呼び径を表しています。
 (2) 寸法表の値に影響しない形状変更、およびバルブ配管時に影響しないリブや座は、本図に表示しない場合があります。
 (3) 操作空気圧力: 0.4MPa(標準)
 (4) E1,E2寸法は開度調整により異なる場合があります。
 (5) P2はエルボ部分のねじサイズを示しています。

本体表示	FCD-S	
面間	ASME B16.10 クラス 150	
管接続	JIS B2239 10K	
規格	肉厚	キッツ標準
圧力検査	キッツ標準	
製品コード		
製品記号	FAS-10STBF	

空気圧操作式 ダクタイル 10K フランジ形 ボール弁

フルボア形, 全面座フランジ形, スプリングリターン型

年月日	2021/05/06
承認	河野
検図	浅野
製図	利根川

図番	REV
R10-003729	02

株式会社 **キッツ**