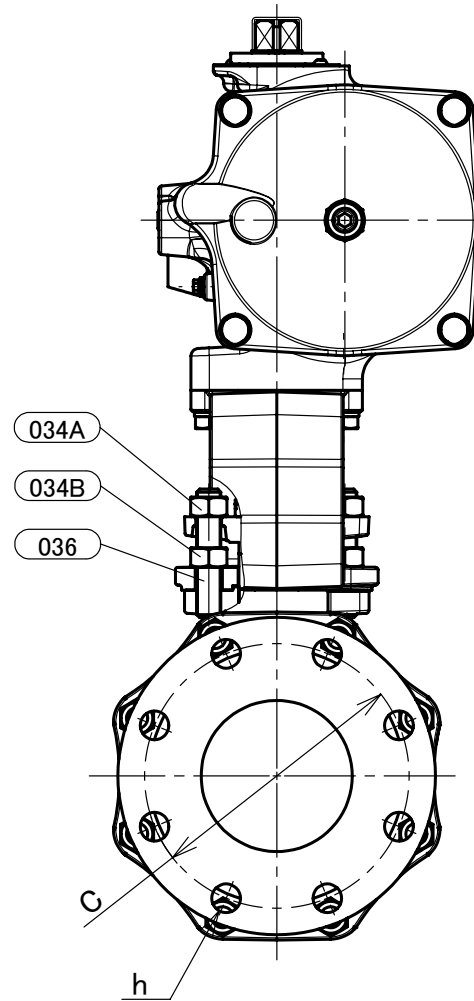
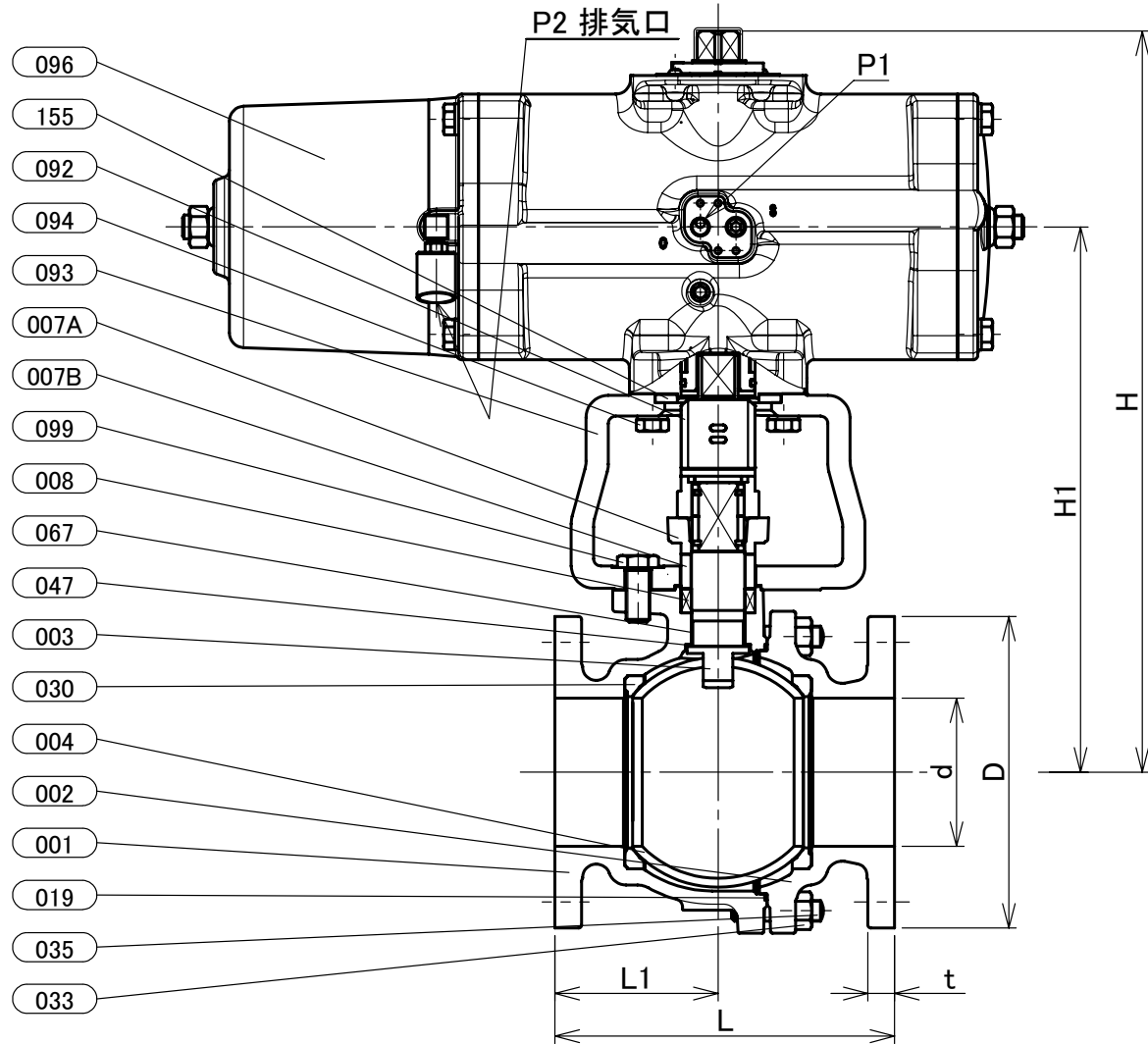


表 裏
 本体表示
 ※材料表示(表題欄参照)



部番	部品名	個数	材料	記事
001	弁箱	1	ダクタイル鋳鉄	FCD-S
002	ふた	1	ダクタイル鋳鉄	FCD-S
003	弁棒	1	ステンレス鋼	403SS
004	ボール	1	ステンレス鋼	304SS
007A	パッキン押さえ	1	ダクタイル鋳鉄	FCD-S
007B	パッキン押さえ	1	ステンレス鋼	304SS
008	パッキン	1組	PTFE	
019	ガスケット	1	PTFE	
030	ボールシート	2	ハイバタイトPTFE	
033	ふたボルト用ナット	1組	炭素鋼	強度区分 4
034A	パッキン押さえボルト用ナット	1組	ステンレス鋼	
034B	ナット	1組	ステンレス鋼	
035	ふたボルト	1組	炭素鋼	SS400
036	パッキン押さえボルト	1組	ステンレス鋼	
047	スラストワッシャ	1	グラスファイバー入りPTFE	
067	ステムベアリング	1	グラスファイバー入りPTFE	
092	コネクタ	1	ステンレス鋼	
093	ブラケット	1	ダクタイル鋳鉄	
094	ボルト	1組	ステンレス鋼	
096	アクチュエータユニット	1		
099	ボルト	1組	ステンレス鋼	
155	スペーサ	1	炭素鋼	

寸法表

単位:mm

呼び径	フランジ											KITZ-アクチュエータ						概算質量 (kg)		
	A	B	d	H	H1	L	L1	D	ボルト穴		ボルトの ねじの 呼び	t	E1	E2	W1	W2	P1		P2	操作機
									C	数										
100	4	100	500	368	229	110	210	175	8	19	M16	18	361	206	78	135	Rc1/4	Rc1/8	FAS-5	57
125	5	125	549	397	356	178	250	210	8	23	M20	20	479	274	100.5	178	Rc1/4	Rc1/8	FAS-6	102
150	6	150	574	422	394	197	280	240	8	23	M20	22	479	274	100.5	178	Rc1/4	Rc1/8	FAS-6	122

- 注 (1) 呼び径を表しています。
 (2) 寸法表の値に影響しない形状変更、およびバルブ配管時に
 影響しないリブや座は、本図に表示しない場合があります。
 (3) 操作空気圧力: 0.4MPa(標準)
 (4) E1, E2寸法は開度調整により異なる場合があります。
 (5) P2はエルボ部分のねじサイズを示しています。

本体表示	FCD-S
面間	ASME B16.10 クラス 150
管接続	JIS B2239 10K
肉厚	キット標準
圧力検査	キット標準
製品コード	
製品記号	FAS-10STBF

空気圧操作式 ダクタイル 10K フランジ形 ボール弁

フルボア形, 全面座フランジ形, スプリングリターン型

年月日	2019/12/02	図番	REV
承認	仲川	R10-003730	00
検図	浅野	株式会社 キット	
製図	利根川		