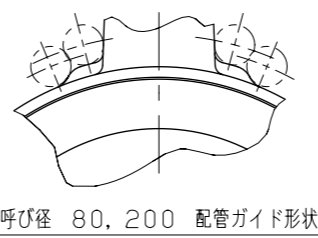
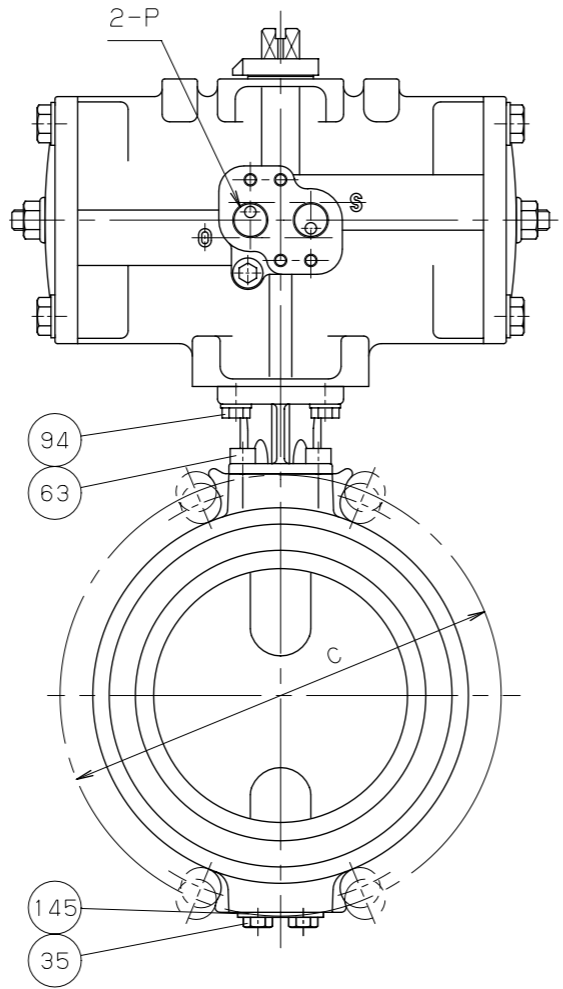
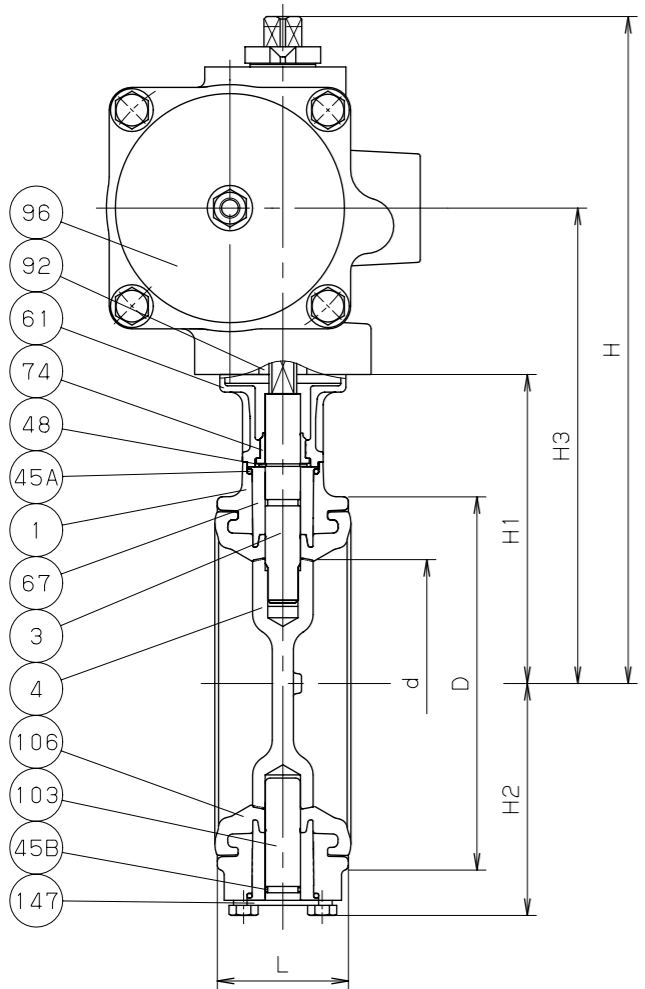
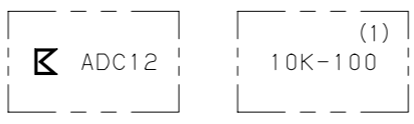


呼び径 40



呼び径 80, 200 配管ガイド形状



鋳出し表示

操作空気圧力 MPa	
標準圧力	0.4

寸法表

単位: mm

呼び径		d	H	H1	H2	H3	L	D	C		駆動部 サイズ	概算質量 (kg)
A	B								5K	10K		
40	1.1/2	40	216	93	40	146	33	80	95	105	1型	2.2
50	2	50	218	95	66	148	43	93	105	120	1型	2.7
65	2.1/2	65	249	103	74	169	46	118	130	140	2型	4.2
80	3	80	258	112	83	178	46	129	145	150	2型	4.4
100	4	100	269	123	94	189	52	149	165	175	2型	4.8
125	5	125	313	151	122	227	56	184	200	210	3型	8
150	6	150	325	163	135	239	56	214	230	240	3型	9
200	8	196	391	190	161	283	60	258	280	290	4型	14

単位: mm

空気圧アクチュエータ型式: FA-					
サイズ	E1	E2	W1	W2	P
1型	87	87	50	54	Rc1/4
2型	107	107	54	70	Rc1/4
3型	128	128	57	87	Rc1/4
4型	160	160	68	111	Rc1/4

- 注 (1) 呼び径 (A) を表わしています。
 (2) 呼び径40はJIS B2002 46系列準拠。
 (3) 寸法表の値に影響しない形状変更、およびバルブ配管時に影響しないリブや座は、本図に表示しない場合があります。

部番	部品名	個数	材料	記事
1	弁箱	1	アルミニウム合金ダイカスト	ADC12
3	弁棒	1	ステンレス鋼	SUS410
4	弁体	1	ステンレス鋼	A351 Gr. CF8M/SCS14A
35	エンドプレートボルト	2	ステンレス鋼	(呼び径 50-200)
45A	O リング	2	EPDM	(呼び径 50-200)
45B	O リング	2	EPDM	(呼び径 50-200)
		1	EPDM	(呼び径 40のみ)
45C	O リング	1	EPDM	(呼び径 40のみ)
48	スナップリング	1	ステンレス鋼	(呼び径 50-200)
		2	ステンレス鋼	(呼び径 40のみ)
61	スタンド	1	ステンレス鋼	
63	スタンド取付ボルト	4	ステンレス鋼	(呼び径 50-200)
		2	ステンレス鋼	(呼び径 40のみ)
67	ベアリング	2	PPS	(呼び径 50-200)
		1	PPS	(呼び径 40のみ)
74	スラストベアリング	1	PE	
92	コネクタ	1	ステンレス鋼	(呼び径 65, 200)
94	ばね座金組六角ボルト	4	ステンレス鋼	
96	空気圧アクチュエータ	1		
103	下部弁棒	1	ステンレス鋼	SUS410 (呼び径 50-200)
106	ゴムシート	1	EPDM	
145	ばね座金	2	ステンレス鋼	(呼び径 50-200)
147	エンドプレート	1	ステンレス鋼	(呼び径 50-200)

規格	面	間	JIS B2032 系列番号 46 (2)	
	管	接	続	ウエハー型 (JIS 5/10K)
	肉	厚		キッツ 標準
	圧	力	検	査
	製品コード			
	製品記号		FA-10XJSME	

空気操作式 複作動型
 アルミニウム 5K/10K バタフライ弁
 ショートネック

年月日	2021.07.30	図	番	△		
承認	河野			△		
検	図	浅野		△		
設計		山下		△		
製	図	浅川		△		

997-F50006
 REV-17

株式会社 **キッツ**

