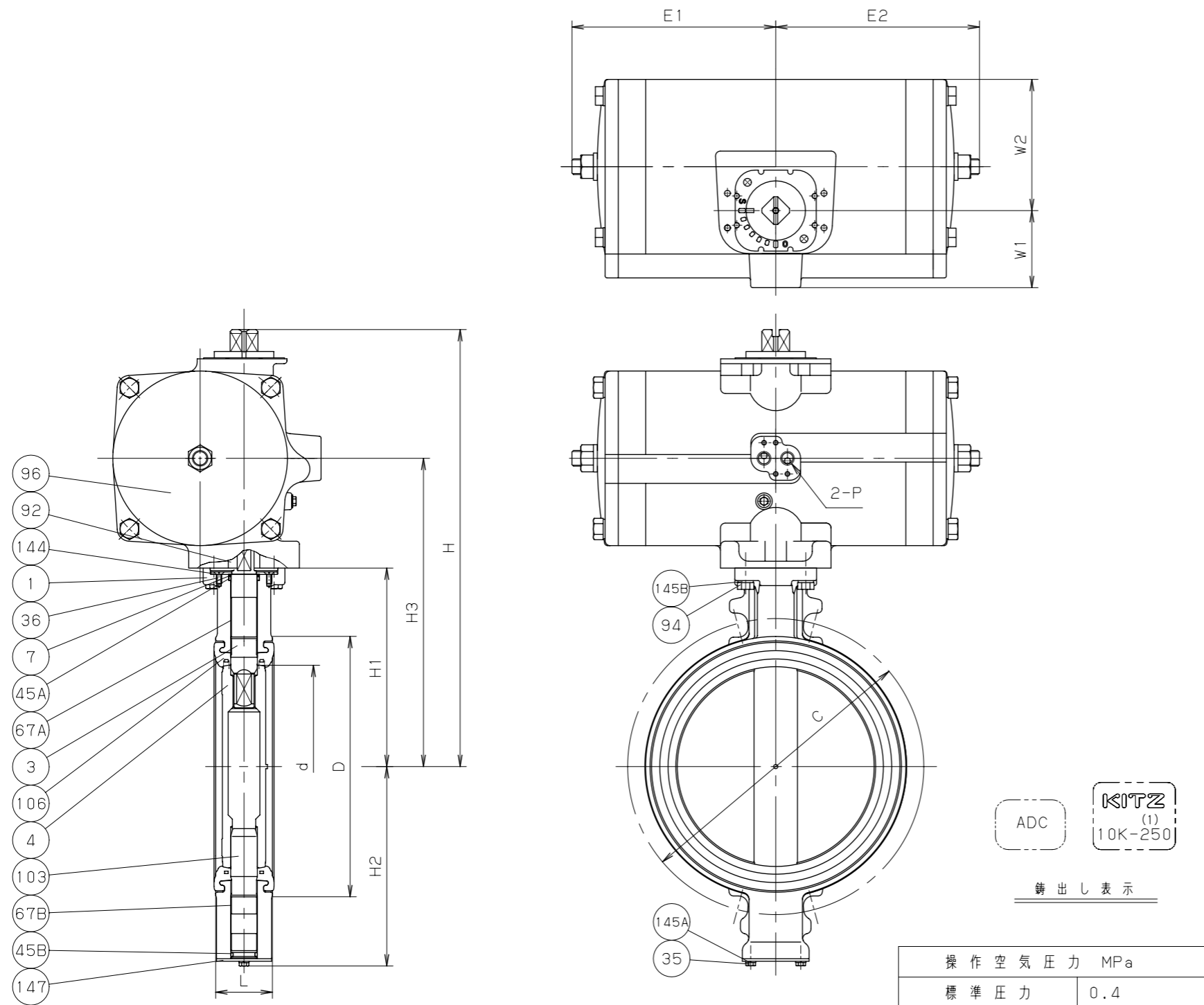


部番	部 品 名	個数	材 料	記 事
1	弁 箱	1	アルミニウム合金ダイカスト	ADC12
3	弁 棒	1	ステンレス鋼	SUS410
4	弁 体	1	ステンレス鋼	A351 Gr. CF8M/SCS14A
7	Oリング押さえ	1	POM	
35	エンドプレートボルト	2	ステンレス鋼	
36	グランドプレートボルト	2	ステンレス鋼	
45A	O リング	1	EPDM	
45B	O リング	1	EPDM	
67A	ステムベアリング	1	PTFE (裏金入)	
67B	ステムベアリング	2	PTFE (裏金入)	
92	コネクタ	1	ステンレス鋼	
94	ボルト	4	ステンレス鋼	
96	空気圧アクチュエータ	1		
103	下部弁棒	1	ステンレス鋼	SUS410
106	ゴムシート	1	EPDM	
144	グランドプレート	1	炭素鋼	
145A	ばね座金	2	ステンレス鋼	
145B	ばね座金	4	ステンレス鋼	
147	エンドプレート	1	ステンレス鋼	



寸法表 単位: mm

呼び径		d	H	H1	H2	H3	L	D	C		駆動部 サイズ	概算質量 (kg)
A	B								5K	10K		
250	10	245	483	238	238	351	68	316	345	355	5型	27
300	12	295	537	263	263	385	78	367	390	400	6型	49

単位: mm

空気圧アクチュエータ型: FA-

サイズ	E1	E2	W1	W2	P
5型	208	208	78	135	Rc1/4
6型	268	268	101	178	Rc1/4

注 (1) 呼び径 (A) を表わしています。
(2) 寸法表の値に影響しない形状変更、およびバルブ配管時に影響しないリブや座は、本図に表示しない場合があります。

規格	面 間	JIS B2032 系列番号 46
	管 接 続	ウエハ-形 (JIS 5/10K)
	肉 厚	キ ッ ツ 標 準
	圧 力 検 査	JIS B2032
製 品 コ ー ド		
製 品 記 号		FA-10XJSME

アルミニウム 5K/10K
バタフライ弁
ショートネック

年月日	2021.07.30	図 番	△
承認	河野	997-F50018 REV-10	△
検 図	浅野		△
設 計	山下		△
製 図	浅川		△
		記号	日付承認

株式会社 **キッツ**

