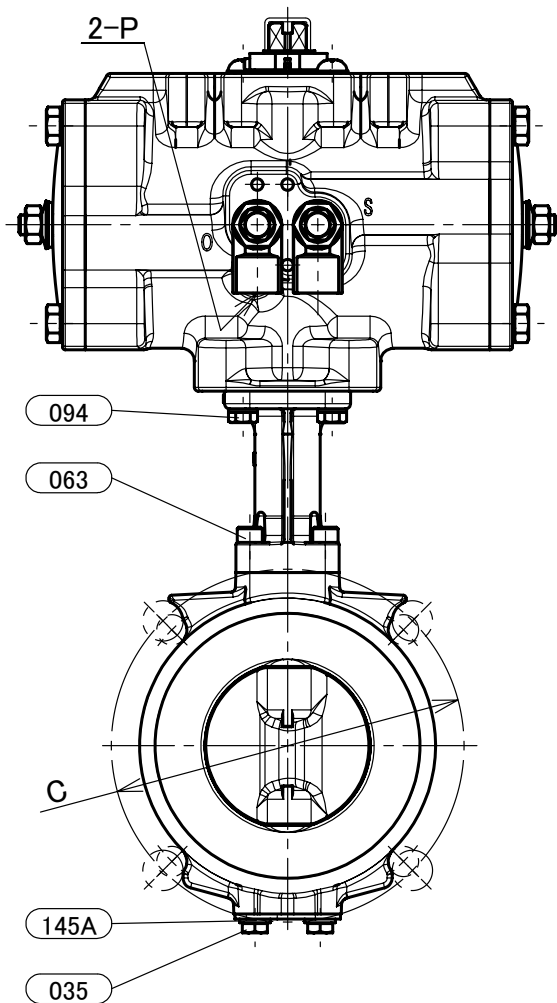
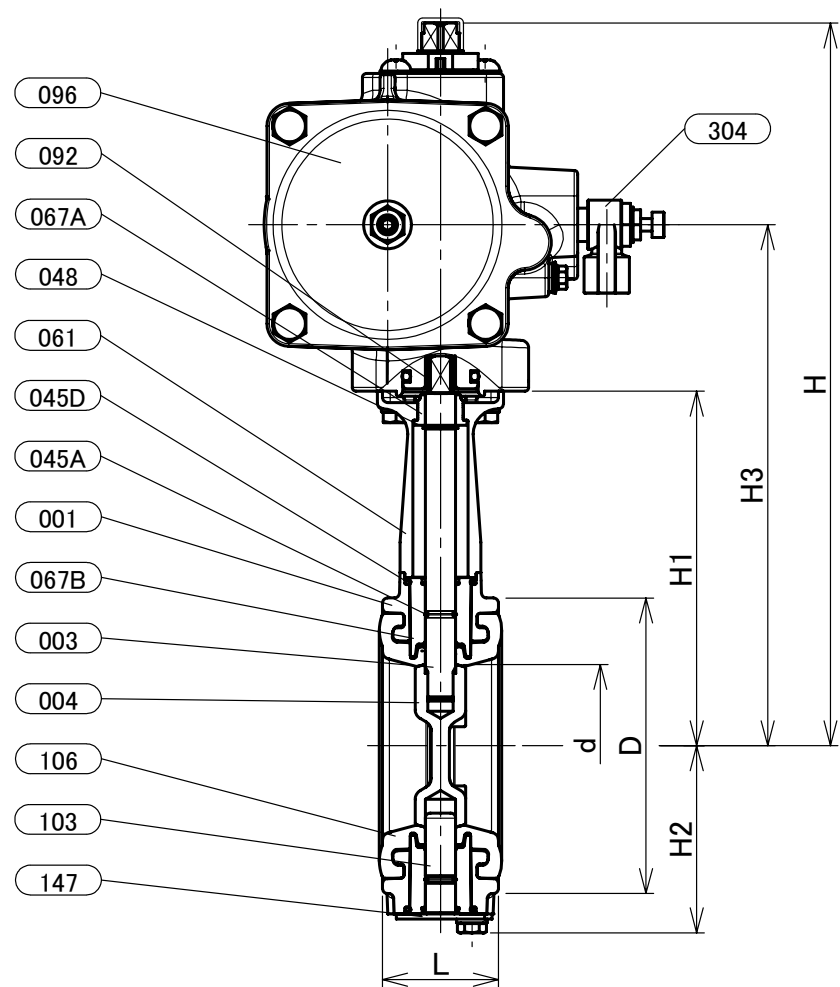
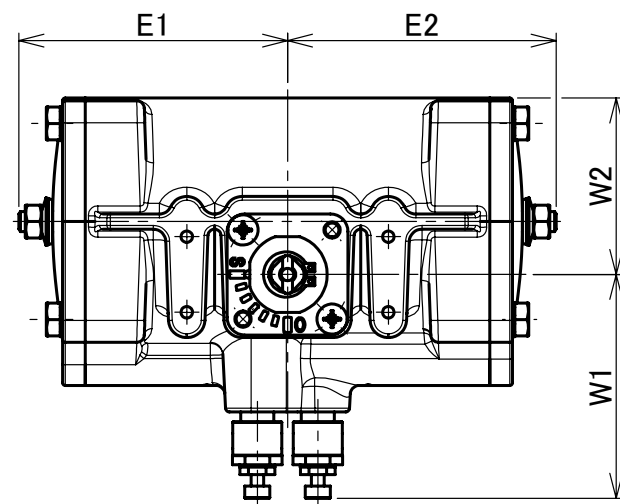


本体表示  
※材料表示(表題欄参照)



部番	部品名	個数	材料	記事
001	弁箱	1	アルミニウム合金ダイカスト	ADC12
003	弁棒	1	ステンレス鋼	SUS410
004	弁体	1	ステンレス鋼	A351 Gr.CF8M/SCS14A
035	エンドプレートボルト	1組	ステンレス鋼	
045A	Oリング	2	EPDM	
045D	Oリング	2	EPDM	
048	スナップリング	1	ステンレス鋼	
061	スタンド	1	ステンレス鋼	
063	スタンド取付ボルト	1組	ステンレス鋼	
067A	ステムベアリング	1	PE	
067B	ステムベアリング	2	PPS	
092	コネクタ	1	ステンレス鋼	
094	ボルト	1組	ステンレス鋼	
096	アクチュエータユニット	1		
103	下部弁棒	1	ステンレス鋼	SUS410
106	ゴムシート	1	EPDM	
145A	ばね座金	2	ステンレス鋼	
147	エンドプレート	1	ステンレス鋼	
304	スピードコントローラ	2	SMC	AS2200-02-S-X581

寸法表

呼び径		KITZ-アクチュエータ																概算質量 (kg)
A	B	d	H	H1	H2	H3	L	D	5K	10K	E1	E2	W1	W2	P	操作機		
65	21/2	65	287	141	74	207	46	118	130	140	107	107	89.5	70	Rc1/4	FA-2	4.2	

- 注 (1) 呼び径(A)を表しています。  
 (2) 寸法表の値に影響しない形状変更、およびバルブ配管時に影響しないリブや座は、本図に表示しない場合があります。  
 (3) 圧力検査は、JIS B 2032に準じています。  
 (4) E1,E2寸法は開度調整により異なる場合があります。  
 (5) 操作空気圧力: 0.4MPa(標準)

本体表示	ADC12
面間	JIS B2002
管接続	ウェハー形 (JIS 5K/10K)
肉厚	キッツ標準
圧力検査	キッツ標準
製品コード	
製品記号	FA-10XJME

空気圧操作式 アルミニウム 10K ウェハー形 バタフライ弁

ロングネック、複作動型

年月日	2021/07/08
承認	河野
検図	浅野
製図	利根川

図番 REV  
R10-004672 02

株式会社 **キッツ**