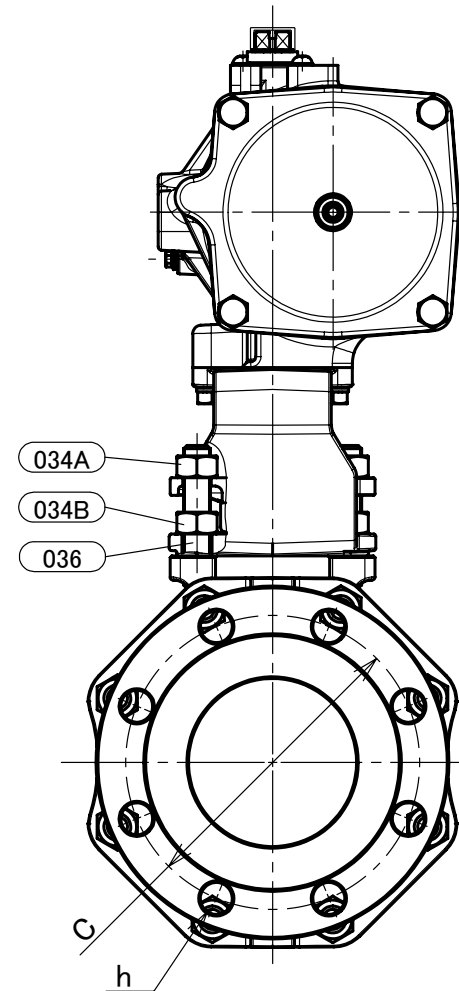
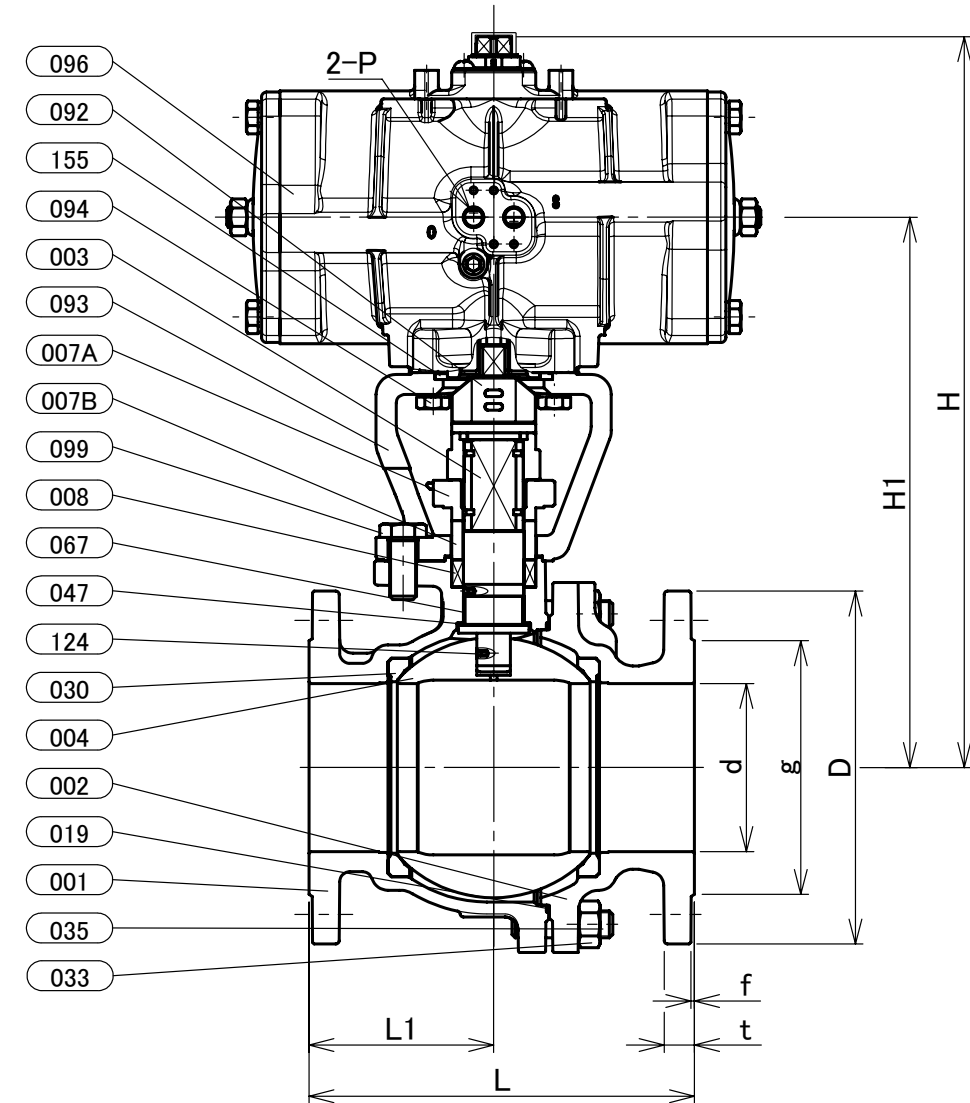


本体表示
※材料表示
(表題欄参照)



部番	部品名	個数	材料	記事
001	弁箱	1	ステンレス鋼	A351 Gr.CF8M/SCS14A
002	ふた	1	ステンレス鋼	A351 Gr.CF8M/SCS14A
003	弁棒	1	ステンレス鋼	316SS
004	ボール	1	ステンレス鋼	A351 Gr.CF8M/SCS14A
007A	パッキン押さえ	1	ステンレス鋼	A351 Gr.CF8/SCS13A
007B	パッキン押さえ	1	ステンレス鋼	304SS
008	パッキン	1組	PTFE	
019	ガスケット	1	PTFE	
030	ボールシート	2	ハイパタイトPTFE	
033	ふたボルト用ナット	1組	ステンレス鋼	A194 Gr.8
034A	パッキン押さえボルト用ナット	1組	ステンレス鋼	
034B	ナット	1組	ステンレス鋼	
035	ふたボルト	1組	ステンレス鋼	A193 Gr.B8
036	パッキン押さえボルト	1組	ステンレス鋼	
047	スラストワッシャ	1	グラスファイバー入りPTFE	
067	ステムベアリング	1	グラスファイバー入りPTFE	
092	コネクタ	1	ステンレス鋼	
093	ブラケット	1	ダクタイル鋳鉄	
094	ボルト	1組	ステンレス鋼	
096	アクチュエータユニット	1		
099	ボルト	1組	ステンレス鋼	
124	ボール&スプリング	2	ステンレス鋼	316SS
155	スペーサ	1	炭素鋼	

寸法表

呼び径		フランジ										KITZ-アクチュエータ							概算質量 (kg)		
A	B	d	H	H1	L	L1	D	ボルト穴		ボルトのねじの呼び	g	t	f	E1	E2	W1	W2	P		操作機	
100	4	100	435	328	230	110	210	175	8	19	M16	151	18	2	159	159	68	111	Rc1/4	FA-4	41

- 注 (1) 呼び径を表しています。
 (2) 寸法表の値に影響しない形状変更、およびバルブ配管時に影響しないリブや座は、本図に表示しない場合があります。
 (3) 操作空気圧力: 0.4MPa(標準)
 (4) E1, E2寸法は開度調整により異なる場合があります。

本体表示	SCS14A OR S14A
面間	キッツ標準
管接続	JIS B2220 10K
肉厚	ASME B16.34 クラス 150
圧力検査	キッツ標準
製品コード	
製品記号	FA-10UTBM

空気圧操作式 ステンレス鋼 10K フランジ形 ボール弁

静電防止機構付, フルボア形, 複作動型

年月日	2021/05/12
承認	河野
検図	浅野
製図	山下

図番	REV
R10-007159	01

株式会社 **キッツ**