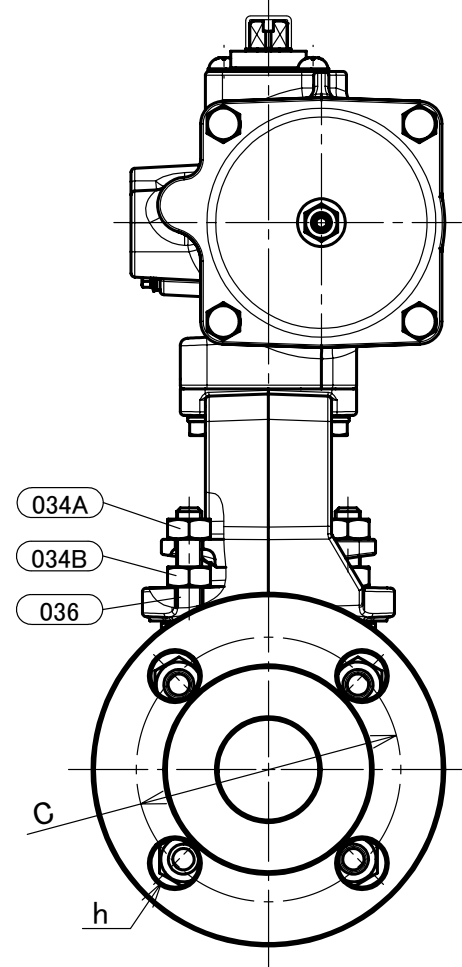
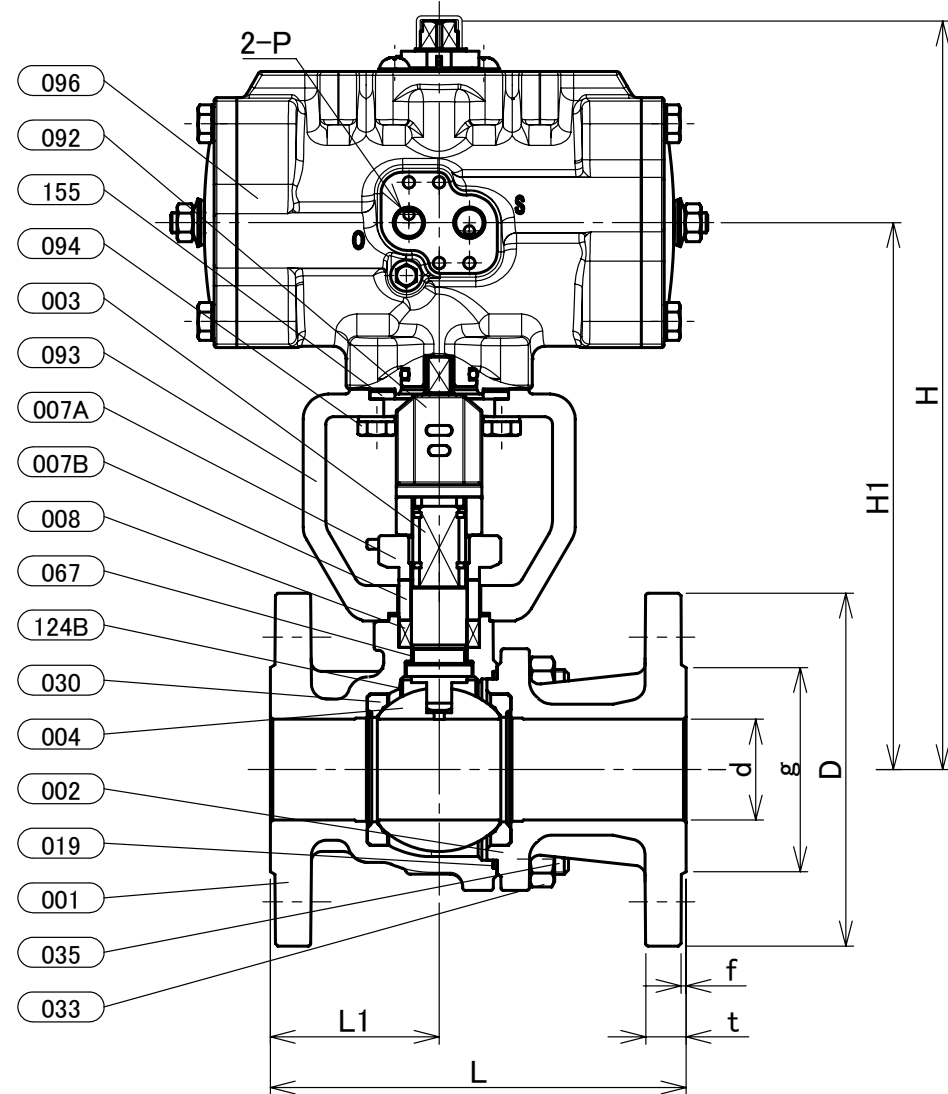


本体表示
※材料表示(表題欄参照)

| 部番 | 部品名 | 個数 | 材料 | 記事 |
|------|----------------|----|----------------|--------------------|
| 001 | 弁箱 | 1 | ステンレス鋼 | A351 Gr.CF8/SCS13A |
| 002 | ふた | 1 | ステンレス鋼 | A351 Gr.CF8/SCS13A |
| 003 | 弁棒 | 1 | ステンレス鋼 | 304SS |
| 004 | ボール | 1 | ステンレス鋼 | 304SS |
| 007A | パッキン押さえ | 1 | ステンレス鋼 | A351 Gr.CF8/SCS13A |
| 007B | パッキン押さえ | 1 | ステンレス鋼 | 304SS |
| 008 | パッキン | 1組 | PTFE | |
| 019 | ガスケット | 1 | PTFE | |
| 030 | ボールシート | 2 | ハイバタイトPTFE | |
| 033 | ふたボルト用ナット | 1組 | ステンレス鋼 | A194 Gr.8 |
| 034A | パッキン押さえボルト用ナット | 1組 | ステンレス鋼 | |
| 034B | ナット | 1組 | ステンレス鋼 | |
| 035 | ふたボルト | 1組 | ステンレス鋼 | A193 Gr.B8 |
| 036 | パッキン押さえボルト | 1組 | ステンレス鋼 | |
| 067 | ステムベアリング | 1 | グラスファイバー入りPTFE | |
| 092 | コネクタ | 1 | ステンレス鋼 | |
| 093 | ブラケット | 1 | ダクタイル鋳鉄 | |
| 094 | ボルト | 1組 | ステンレス鋼 | |
| 096 | アクチュエータユニット | 1 | | |
| 124B | スプリング | 1 | ステンレス鋼 | 316SS |
| 155 | スペーサ | 1 | 炭素鋼 | |



寸法表

単位:mm

| 呼び径 | フランジ | | | | | | | | | | KITZ-アクチュエータ | | | | | | | 概算質量 (kg) | | | |
|-----|------|----|-----|-----|-----|----|-----|-----|---|----|--------------|--------|----|---|-----|-----|------|-----------|-------|------|----|
| | A | B | d | H | H1 | L | L1 | D | C | 数 | h | ボルトの呼び | g | t | f | E1 | E2 | | W1 | W2 | P |
| 40 | 11/2 | 40 | 297 | 217 | 165 | 67 | 140 | 105 | 4 | 19 | M16 | 81 | 16 | 2 | 107 | 107 | 54.5 | 70 | Rc1/4 | FA-2 | 12 |

- 注 (1) 呼び径を表わしています。
 (2) 寸法表の値に影響しない形状変更、およびバルブ配管時に影響しないリブや座は、本図に表示しない場合があります。
 (3) 操作空気圧力: 0.4MPa(標準)
 (4) E1,E2寸法は開度調整により異なる場合があります。

| | |
|-------|---------------------|
| 本体表示 | SCS13A OR S13A |
| 面間 | キッツ標準 |
| 管接続 | JIS B2220 10K |
| 肉厚 | ASME B16.34 クラス 150 |
| 圧力検査 | キッツ標準 |
| 製品コード | |
| 製品記号 | FA-10UTB |

空気圧操作式 ステンレス鋼 10K フランジ形 ボール弁

静電防止機構付, フルボア形, 複作動型

| | |
|-----|------------|
| 年月日 | 2021/01/27 |
| 承認 | 河野 |
| 検図 | 浅野 |
| 製図 | 林 |

| | |
|-----------------|-----|
| 図番 | REV |
| R10-000140 | 01 |
| 株式会社 キッツ | |