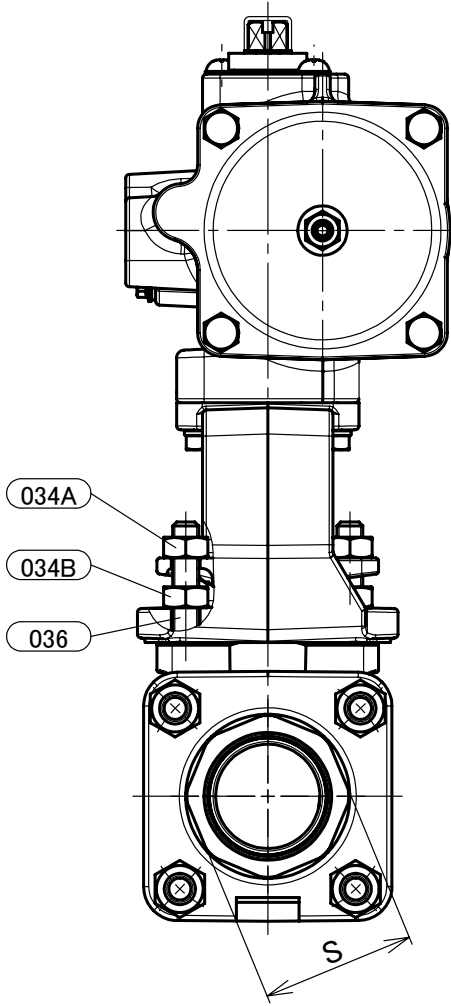
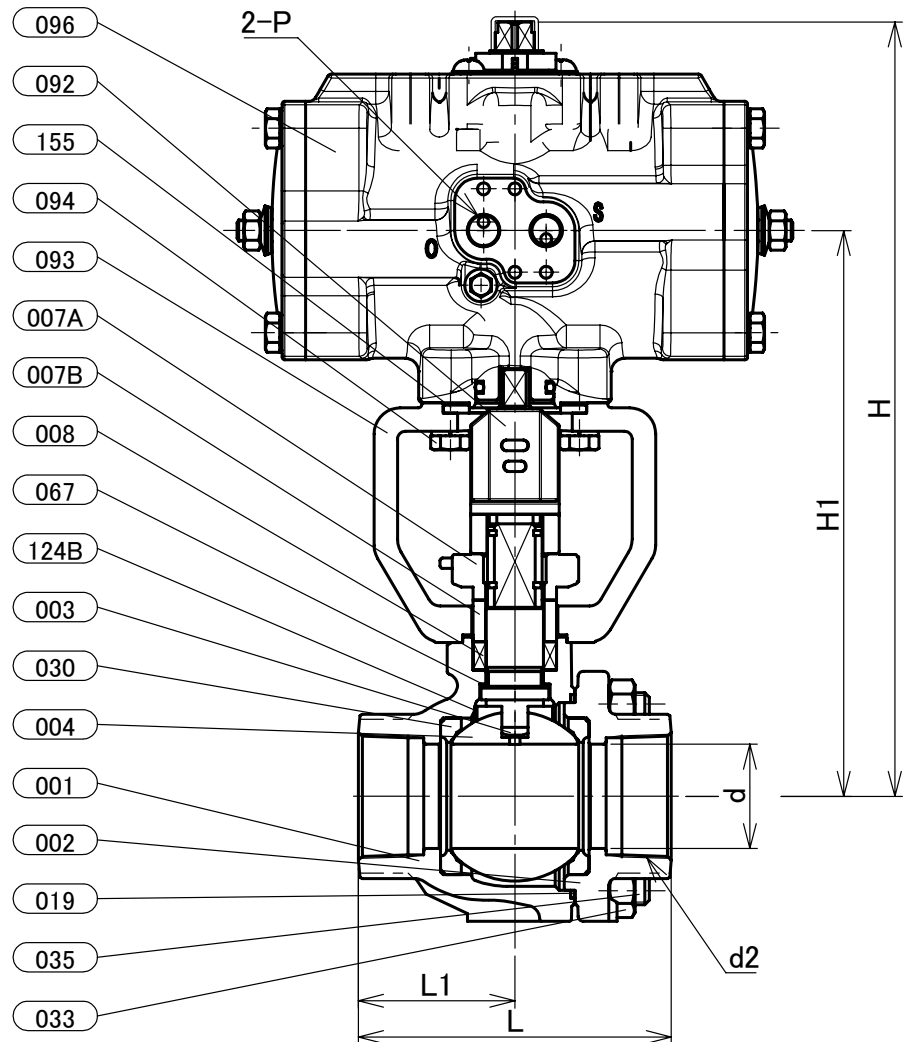


表裏  
 本体表示  
 ※材料表示(表題欄参照)



部番	部品名	個数	材料	記事
001	弁箱	1	ステンレス鋼	A351 Gr.CF8/SCS13A
002	ふた	1	ステンレス鋼	A351 Gr.CF8/SCS13A
003	弁棒	1	ステンレス鋼	304SS
004	ボール	1	ステンレス鋼	A351 Gr.CF8/SCS13A
007A	パッキン押さえ	1	ステンレス鋼	A351 Gr.CF8/SCS13A
007B	パッキン押さえ	1	ステンレス鋼	304SS
008	パッキン	1組	PTFE	
019	ガスケット	1	PTFE	
030	ボールシート	2	PTFE	
033	ふたボルト用ナット	1組	ステンレス鋼	A194 Gr.8
034A	パッキン押さえボルト用ナット	1組	ステンレス鋼	
034B	ナット	1組	ステンレス鋼	
035	ふたボルト	1組	ステンレス鋼	A193 Gr.B8
036	パッキン押さえボルト	1組	ステンレス鋼	
067	ステムベアリング	1	グラスファイバー入りPTFE	
092	コネクタ	1	ステンレス鋼	
093	ブラケット	1	ダクタイル鋳鉄	
094	ボルト	1組	ステンレス鋼	
096	アクチュエータユニット	1		
124B	スプリング	1	ステンレス鋼	316SS
155	スペーサ	1	炭素鋼	

寸法表

単位:mm

呼び径	d	d2	H	H1	L	L1	S	KITZ-アクチュエータ					操作機	概算質量 (kg)
								E1	E2	W1	W2	P		
11/2	40	Rc 11/2	297	217	120	60	59	107	107	54.5	70	Rc1/4	FA-2	8.6
2	50	Rc 2	304	224	140	70	73	107	107	54.5	70	Rc1/4	FA-2	10

注 (1) 呼び径を表しています。

(2) 寸法表の値に影響しない形状変更、およびバルブ配管時に影響しないリブや座は、本図に表示しない場合があります。

(3) 操作空気圧力: 0.4MPa(標準)

(4) E1,E2寸法は開度調整により異なる場合があります。

本体表示	S13A
面間	キット標準
管接続	JIS B0203
肉厚	ASME B16.34 クラス 150
圧力検査	キット標準
製品コード	
製品記号	FA-10UT

空気圧操作式 ステンレス鋼 10K ねじ込み形 ボール弁

静電防止機構付, フルボア形, 複作動型

年月日	2020/08/04
承認	河野
検図	浅野
製図	加藤

図番	REV
R10-003256	01

株式会社 **キッツ**