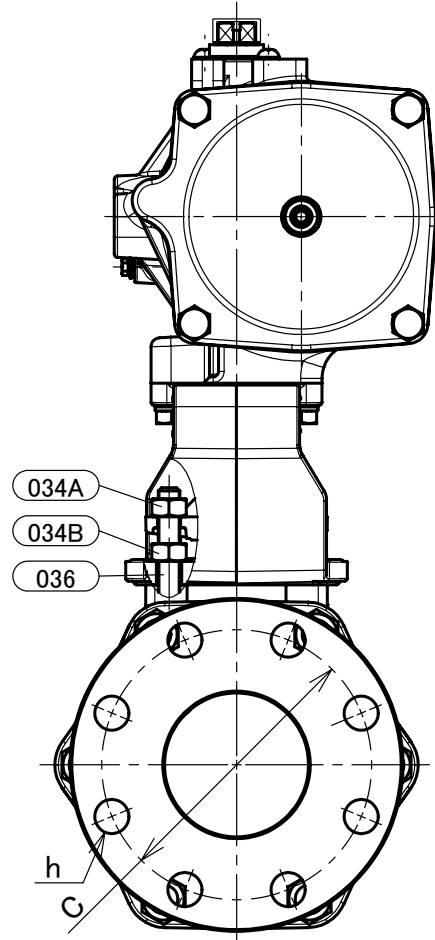
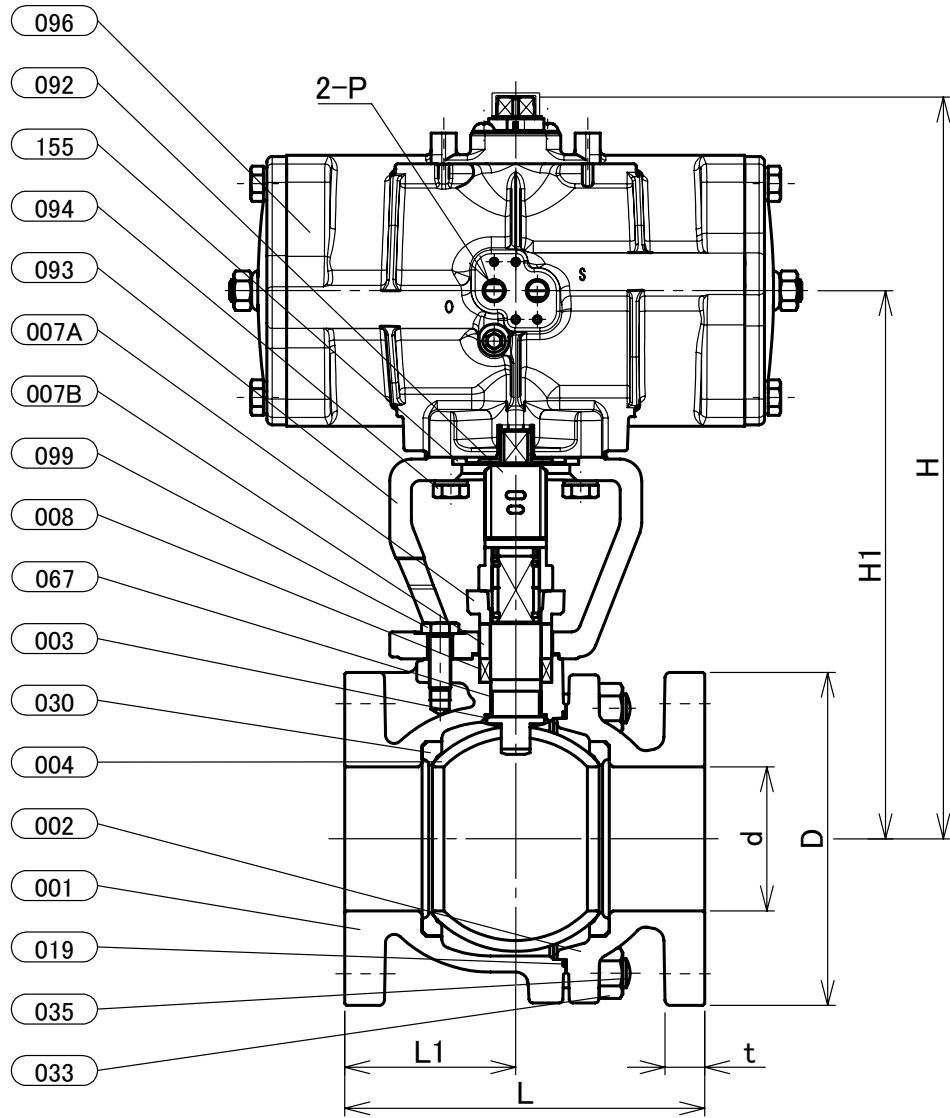


表 裏
 本体表示
 ※材料表示(表題欄参照)



部番	部品名	個数	材料	記事
001	弁箱	1	ねずみ鋳鉄	FC200
002	ふた	1	ねずみ鋳鉄	FC200
003	弁棒	1	ステンレス鋼	403SS
004	ボール	1	ステンレス鋼	304SS
007A	パッキン押さえ	1	ダクタイル鋳鉄	FCD-S
007B	パッキン押さえ	1	ステンレス鋼	304SS
008	パッキン	1組	PTFE	
019	ガスケット	1	PTFE	
030	ボールシート	2	PTFE	
033	ふたボルト用ナット	1組	炭素鋼	強度区分 4
034A	パッキン押さえボルト用ナット	1組	ステンレス鋼	
034B	ナット	1組	ステンレス鋼	
035	ふたボルト	1組	炭素鋼	SS400
036	パッキン押さえボルト	1組	ステンレス鋼	
067	ステムベアリング	1	グラスファイバー入りPTFE	
092	コネクタ	1	ステンレス鋼	
093	ブラケット	1	ダクタイル鋳鉄	
094	ボルト	1組	ステンレス鋼	
096	アクチュエータユニット	1		
099	ボルト	1組	ステンレス鋼	
155	スペーサ	1	炭素鋼	

寸法表

呼び径		フランジ										KITZ-アクチュエータ					概算質量 (kg)	
A	B	d	H	H1	L	L1	D	ボルト穴		ボルトのねじの呼び	t	E1	E2	W1	W2	P		操作機
80	3	80	412	305	200	95	185	150	8	19	M16	22	159	159	68	111	Rc1/4	FA-4

- 注 (1) 呼び径を表しています。
 (2) 寸法表の値に影響しない形状変更、およびバルブ配管時に影響しないリブや座は、本図に表示しない場合があります。
 (3) 操作空気圧力: 0.4MPa(標準)
 (4) E1, E2寸法は開度調整により異なる場合があります。

本体表示	FC
面間	キッツ標準
管接続	JIS B2239 10K
肉厚	キッツ標準
圧力検査	キッツ標準
製品コード	
製品記号	FA-10FCTB

空気圧操作式 鋳鉄 10K フランジ形 ボール弁

フルボア形, 複作動型

年月日	2021/05/10
承認	河野
検図	浅野
製図	山下

図番	REV
R10-003279	01
株式会社 キッツ	