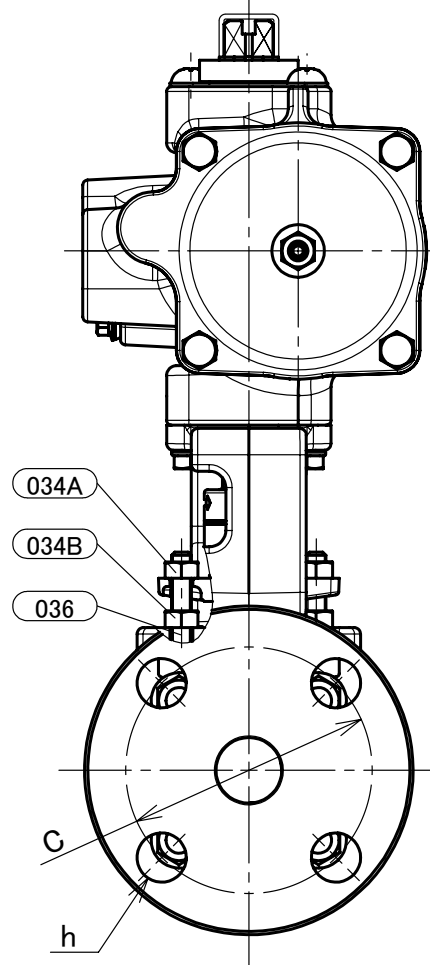
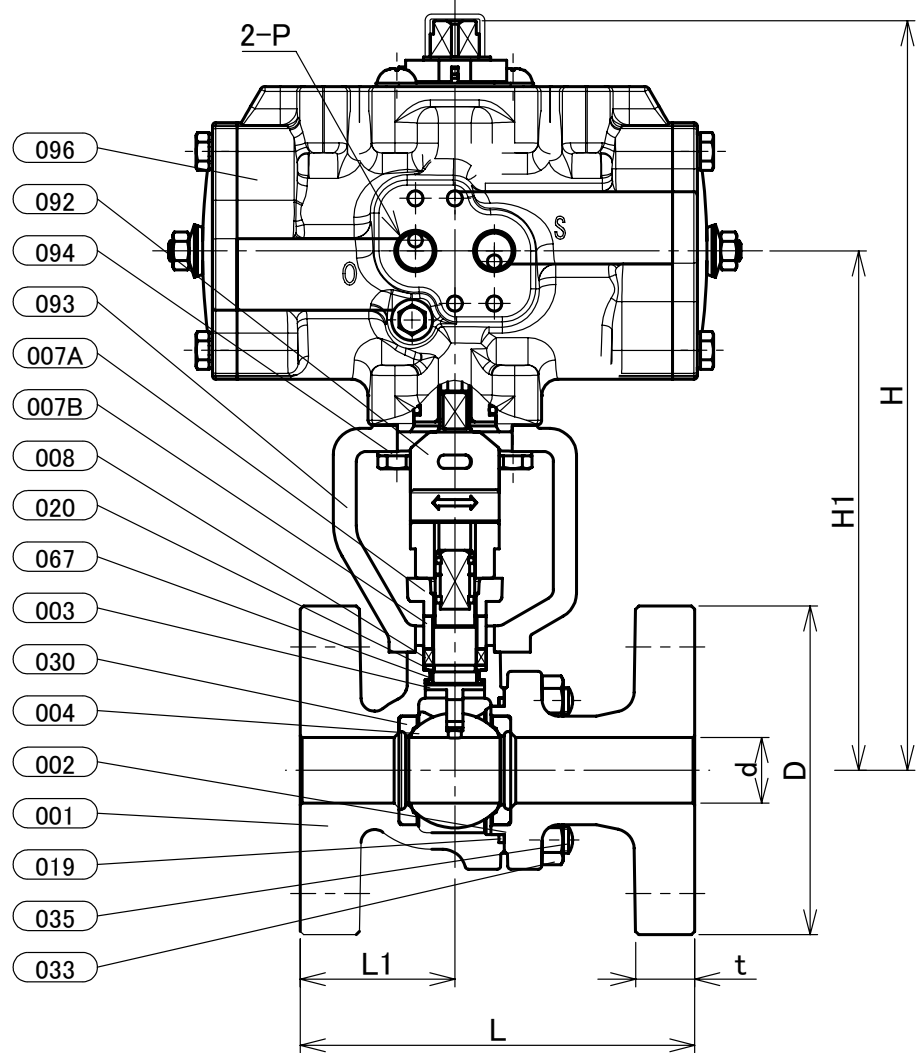


表 裏  
 本体表示  
 ※材料表示(表題欄参照)



部番	部品名	個数	材料	記事
001	弁箱	1	ねずみ鋳鉄	FC200
002	ふた	1	ねずみ鋳鉄	FC200
003	弁棒	1	ステンレス鋼	403SS
004	ボール	1	ステンレス鋼	304SS
007A	パッキン押さえ	1	ダクタイル鋳鉄	FCD-S
007B	パッキン押さえ	1	ステンレス鋼	304SS
008	パッキン	1組	PTFE	
019	ガスケット	1	PTFE	
020	パッキン座金	1	ステンレス鋼	304SS
030	ボールシート	2	PTFE	
033	ふたボルト用ナット	1組	炭素鋼	強度区分 4
034A	パッキン押えボルト用ナット	1組	ステンレス鋼	
034B	ナット	1組	ステンレス鋼	
035	ふたボルト	1組	炭素鋼	SS400
036	パッキン押さえボルト	1組	ステンレス鋼	
067	ステムベアリング	1	グラスファイバー入りPTFE	
092	コネクタ	1	ステンレス鋼	
093	ブラケット	1	ダクタイル鋳鉄	
094	ボルト	1組	ステンレス鋼	
096	アクチュエータユニット	1		

寸法表

呼び径		フランジ											KITZ-アクチュエータ						概算質量 (kg)
A	B	d	H	H1	L	L1	D	ボルト穴		ボルトのねじの呼び	t	E1	E2	W1	W2	P	操作機		
15	1/2	15	225	155	110	44	95	70	4	15	M12	16	87	87	51	54	Rc1/4	FA-1	5
20	3/4	20	228	158	120	47	100	75	4	15	M12	18	87	87	51	54	Rc1/4	FA-1	5.5
25	1	25	235	165	130	52	125	90	4	19	M16	18	87	87	51	54	Rc1/4	FA-1	7.4
32	1 1/4	32	239	169	140	55	135	100	4	19	M16	20	87	87	51	54	Rc1/4	FA-1	9.1

- 注 (1) 呼び径を表しています。  
 (2) 寸法表の値に影響しない形状変更、およびバルブ配管時に影響しないリブや座は、本図に表示しない場合があります。  
 (3) 操作空気圧力: 0.4MPa(標準)  
 (4) E1, E2寸法は開度調整により異なる場合があります。

本体表示	FC
面間	キッツ標準
管接続	JIS B2239 10K
肉厚	キッツ標準
圧力検査	キッツ標準
製品コード	
製品記号	FA-10FCTB

空気圧操作式 鋳鉄 10K フランジ形 ボール弁

フルボア形, 複作動型

年月日	2019/11/20
承認	仲川
検図	浅野
製図	利根川

図番	REV
R10-003276	00

株式会社 **キッツ**