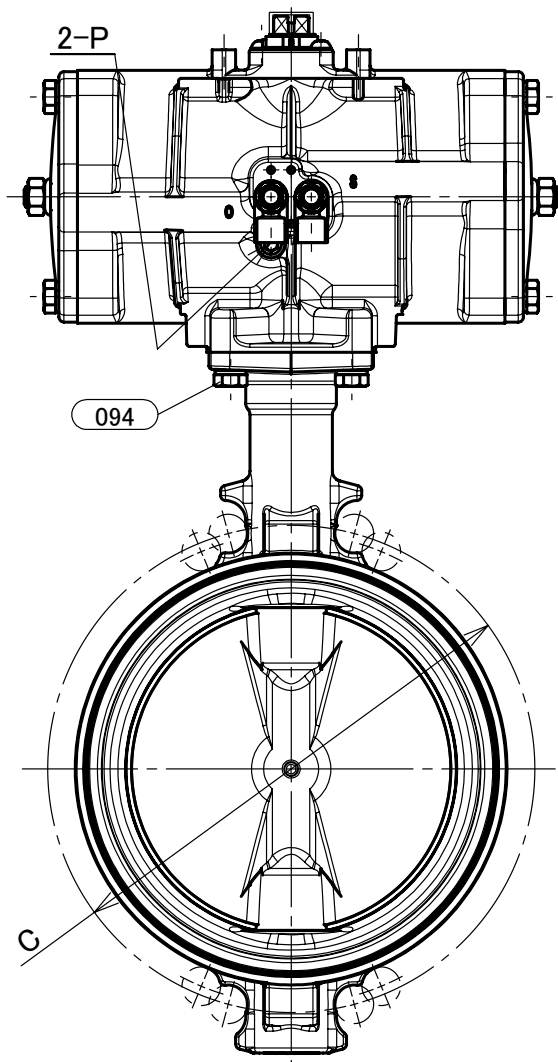
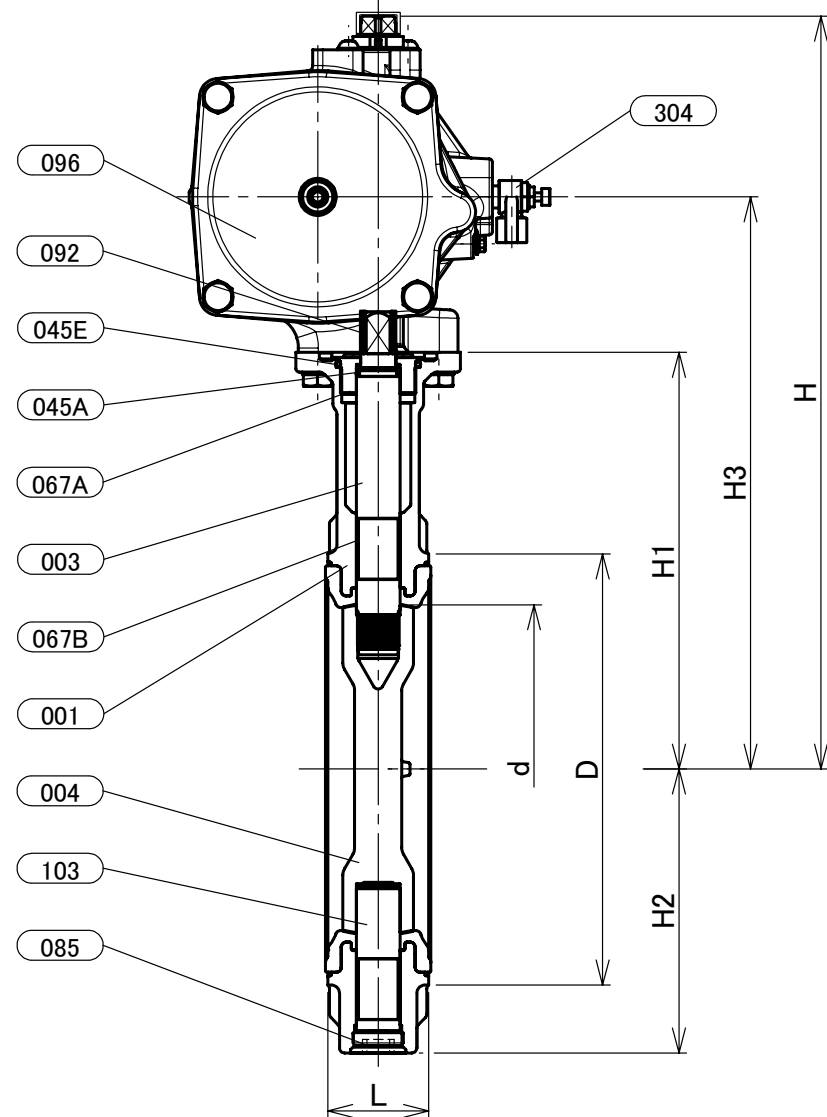


部番	部品名	個数	材料	記事
001	弁箱	1	ダクタイル鋳鉄+EPDM	FCD450-10+EPDM
003	弁棒	1	ステンレス鋼	SUS410
004	弁体	1	ステンレス鋼	A351 Gr.CF8/SCS13A
045A	Oリング	1	EPDM	
045E	Oリング	1	EPDM	
067A	ステムベアリング	1	POM	
067B	ステムベアリング	2	グラスファイバー入りPTFE	
085	プラグ	1	亜鉛合金ダイカスト	
092	コネクタ	1	ステンレス鋼	
094	ボルト	1組	ステンレス鋼	
096	アクチュエータユニット	1		
103	下部弁棒	1	ステンレス鋼	SUS410
304	スピードコントローラ	2	SMC	AS2200-02-S-X581



寸法表 単位:mm

呼び径		d	H	H1	H2	H3	L	D	C		KITZ-アクチュエータ				P	操作機	概算質量 (kg)
A	B								5K	10K	E1	E2	W1	W2			
200	8	197	448	248	169	341	60	257	280	290	159	159	102.5	111	Rc 1/4	FA-4	19

- 注 (1) 呼び径(A)を表しています。
 (2) 呼び径(B)を表しています。
 (3) 寸法表の値に影響しない形状変更、およびバルブ配管時に影響しないリブや座は、本図に表示しない場合があります。
 (4) ゴムシートは焼付け一体形シートです。対象部品:部番001。
 (5) クロメート処理を施しています。対象部品:部番085。
 (6) 圧力検査は、JIS B 2032に準じています。
 (7) 操作空気圧力:0.4MPa(標準)
 (8) E1,E2寸法は開度調整により異なる場合があります。

本体表示	DI	
面間	JIS B2002	
管接続	ウェハー形 (JIS 5K/10K)	
規格	肉厚	キッツ標準
	圧力検査	キッツ標準
製品コード		
製品記号	FA-10DJUE	

空気圧操作式 ダクタイル 10K ウェハー形 バタフライ弁

複作動型

年月日	2021/05/12
承認	河野
検図	浅野
製図	山下

図番	REV
R10-004645	02

株式会社 **キッツ**