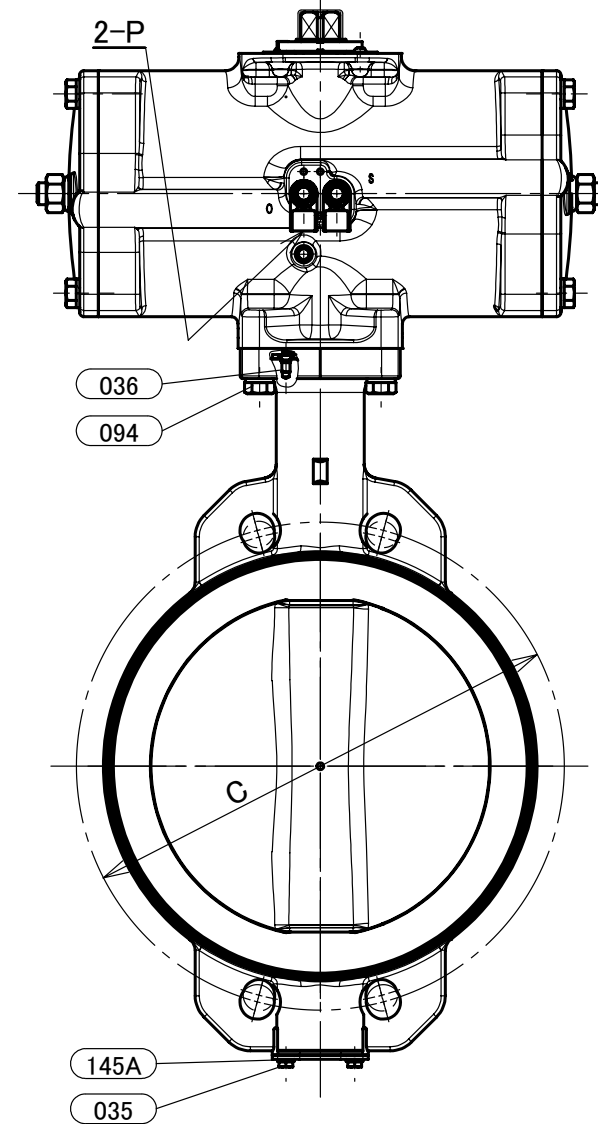
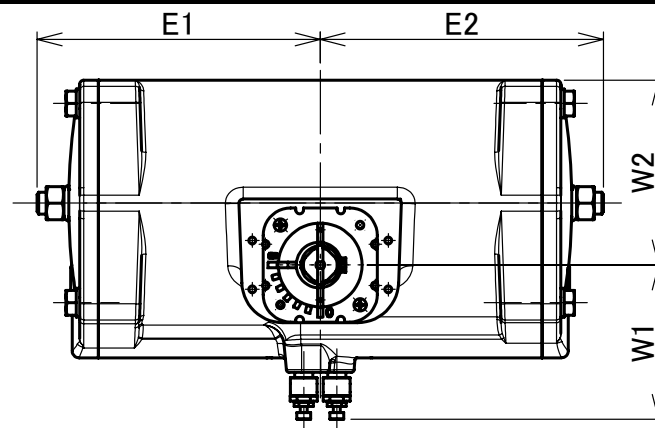
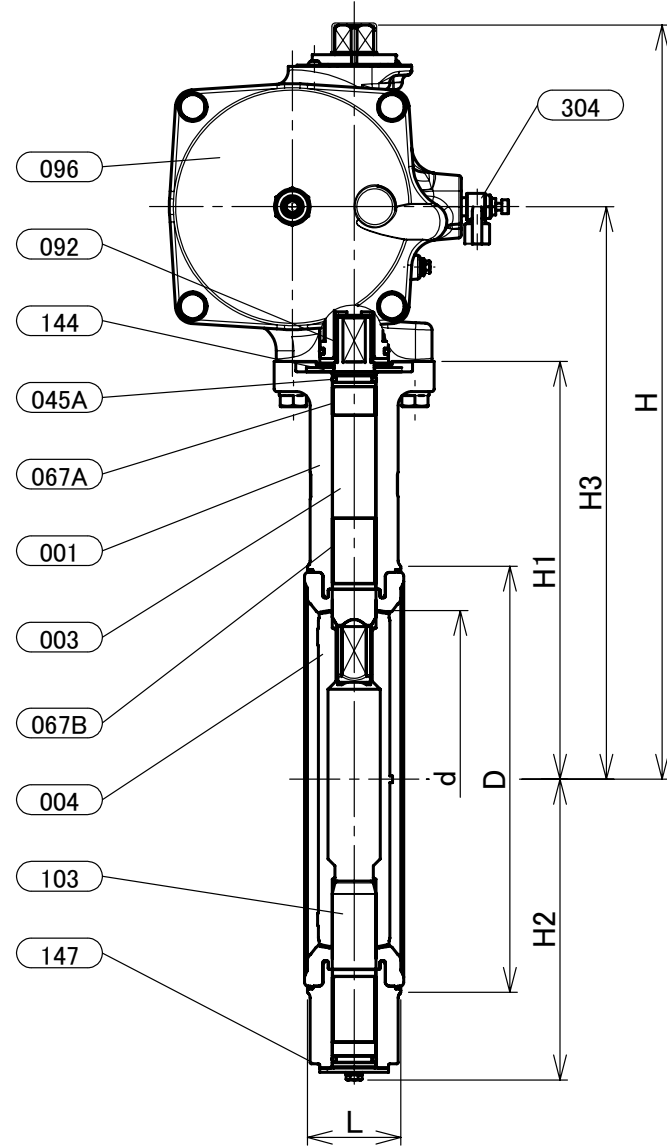


表 裏
 本体表示
 ※材料表示(表題欄参照)



寸法表

単位:mm

呼び径		KITZ-アクチュエータ																概算質量 (kg)
A	B	d	H	H1	H2	H3	L	D	C		E1	E2	W1	W2	P	操作機		
250	10	247	549	304	219	417	68	312	5K	10K	206	206	112.5	135	Rc1/4	FA-5	36	

- 注 (1) 呼び径(A)を表しています。
 (2) 呼び径(B)を表しています。
 (3) 寸法表の値に影響しない形状変更、およびバルブ配管時に影響しないリブや座は、本図に表示しない場合があります。
 (4) ゴムシートは焼付け一体形シートです。対象部品:部番001。
 (5) 圧力検査は、JIS B 2032に準じています。
 (6) 操作空気圧力:0.4MPa(標準)
 (7) E1,E2寸法は開度調整により異なる場合があります。

部番	部品名	個数	材料	記事
001	弁箱	1	ダクタイル鋳鉄+NBR	FCD450-10+NBR
003	弁棒	1	ステンレス鋼	SUS410
004	弁体	1	ステンレス鋼	A351 Gr.CF8/SCS13A
035	エンドプレートボルト	1組	炭素鋼	
036	グランドプレートボルト	1組	ステンレス鋼	
045A	Oリング	2	NBR	
067A	ステムベアリング	1	316SS+強化PTFE	
067B	ステムベアリング	2	316SS+強化PTFE	
092	コネクタ	1	ステンレス鋼	
094	ボルト	1組	ステンレス鋼	
096	アクチュエータユニット	1		
103	下部弁棒	1	ステンレス鋼	SUS410
144	グランドプレート	1	炭素鋼	
145A	ばね座金	2	炭素鋼	
147	エンドプレート	1	炭素鋼	
304	スピードコントローラ	2	SMC	AS2200-02-S-X581

本体表示	DI
面間	JIS B2002
管接続	ウェハー形 (JIS 5K/10K)
肉厚	キッツ標準
圧力検査	キッツ標準
製品コード	
製品記号	FA-10DJU

空気圧操作式 ダクタイル 10K ウェハー形 バタフライ弁

複作動型

年月日	2021/07/08
承認	河野
検図	浅野
製図	利根川

図番	REV
R10-004636	02

株式会社 **キッツ**