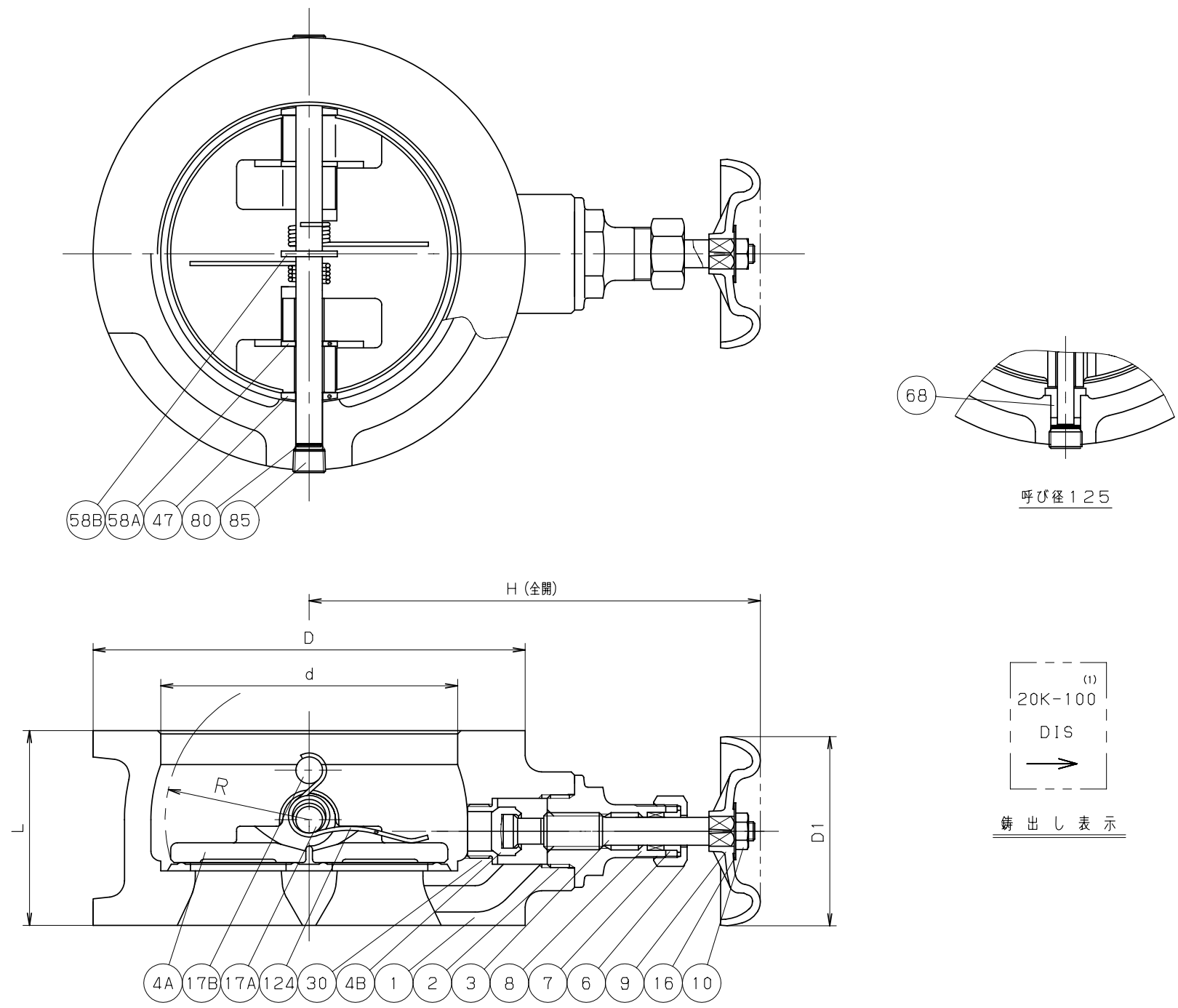


認定番号 VA-112号



寸法表 単位: mm

呼び径		d	D	H	D1	L	R	概算質量 (kg)
mm	in.							
50	2	63	101	133	60	56	33	2.3
65	2.1/2	77	121	150	70	60	37	3.0
80	3	90	137	156	70	67	44	4.0
100	4	116	162	169	70	68	55	5.5
125	5	143	200	183	70	83	67	8.2

注 (1) 呼び径 (mm) を表わしています。  
 (2) 引張強さと伸びは、JIS H3250のC3771と同等以上。

部番	部品名	個数	材 料	記 事
1	弁 箱	1	FCD-S+NBR	
2	ふ た	1	C3771BE	
3	弁 棒	1	C3531 (2)	
4A	弁 体	2	CAC406	
4B	弁 体	1	C3531 (2)	
6	パッキン押さえナット	1	C3771BE	
7	パッキン押さえ輪	1	C3604BD	
8	パッキン	1組	非石棉パッキン	
9	ハンドル車	1	FCD450	
10	ハンドル押さえナット	1	SS400	
16	銘 板	1	A1050P	
17A	ヒンジピン	1	SUS304	
17B	ストップピン	1	SUS304	
30	弁箱付き弁座	1	C3531 (2)	
47	弁箱用座金	2	CAC406C	呼び径100以下
58A	プレート用座金	2	グラスファイバー入りPTFE	
58B	ばね用座金	1	グラスファイバー入りPTFE	
68	ブッシュ	2	CAC406C	
80	スペーサ	1組	NBR	
85	プラグ	4	S45CH	
124	スプリング	2	SUS304-WPB	

規格	面 間	キッツ 標 準
	管 接 続	ウエハー型 (JIS 20K)
	肉 厚	キッツ 標 準
	圧 力 検 査	消防検査
製 品 記 号		(F) 20SWZ

消防設備認定品  
 ダクタイル 20K ウエハー形  
 デュアル プレート式 逆止め弁  
 バイパス弁付、ゴムシート

年 月 日	2012.12.13	図 番	△	
承 認	高 野	943-A40022 REV-01	△	
検 図	中 村		△	
設 計	小 嶋		△	
製 図	小 橋		記号	日 付 承認

株式会社 **キッツ**