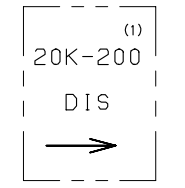
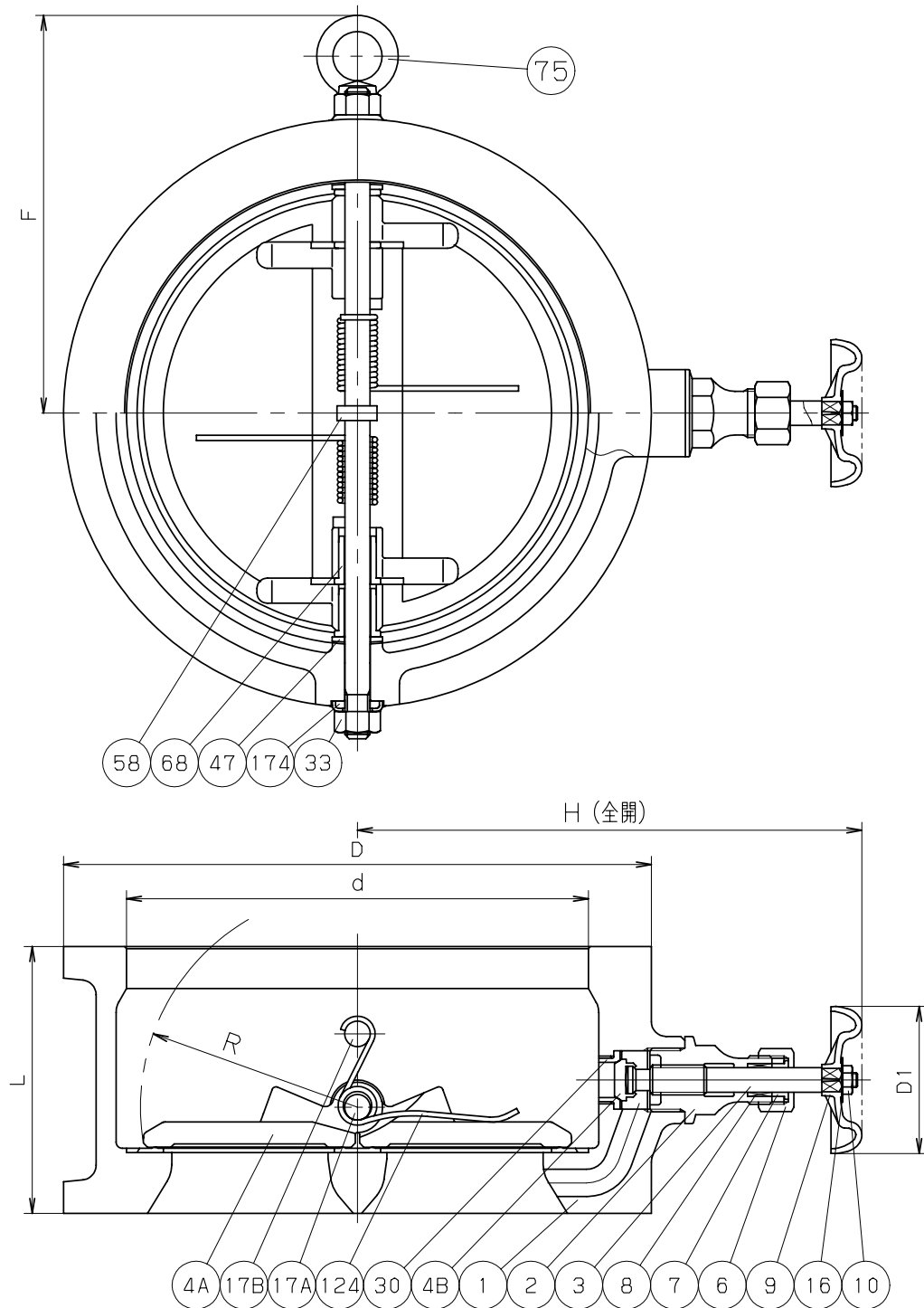


認定番号 VA-113号



鋳出し表示

寸法表

単位: mm

呼び径		d	D	H	D1	L	R	F	概算質量 (kg)
mm	in.								
150	6	169	235	216	80	95	78	—	14
200	8	220	280	243	80	127	105	192	24

注 (1) 呼び径 (mm) を表わしています。

(2) 引張強さと伸びは、JIS H3250のC3771と同等以上。

部番	部品名	個数	材料	記事
1	弁箱	1	FCD-S+NBR	
2	ふた	1	CAC406	
3	弁棒	1	C3531 (2)	
4A	弁体	2	CAC406	
4B	弁体	1	C3531 (2)	
6	パッキン押さえナット	1	C3771BE	
7	パッキン押さえ輪	1	C3604BD	
8	パッキン	1組	非石棉パッキン	
9	ハンドル車	1	FCD450	
10	ハンドル押さえナット	1	SS400	
16	銘板	1	A1050P	
17A	ヒンジピン	1	SUS304	
17B	ストップピン	1	SUS304	
30	弁箱付き弁座	1	C3531 (2)	
33	ナット	4	SUS304	
47	弁箱用座金	2	グラスファイバー入りPTFE	
58	ばね用座金	1	グラスファイバー入りPTFE	
68	ブッシュ	4	SUS304	
75	アイボルト	1	SS400	呼び径200のみ
124	スプリング	2	SUS304-WPB	
174	シールワッシャー	4	SUS304+NBR	

規格	面 間	キット標準
	管 接 続	ウエハー型 (JIS 20K)
	肉 厚	キット標準
	圧 力 検 査	消防検査
製 品 記 号		(F) 20SWZ

消防設備認定品

ダクタイル 20K ウエハー形

デュアル プレート式 逆止め弁

バイパス弁付、ゴムシート

年 月 日	2012.12.13	図 番	△	
承 認	高 野	943-A40023 REV-01	△	
検 図	中 村		△	
設 計	小 嶋		△	
製 図	小 橋		△	
			記号	日 付 承認

株式会社 **キッツ**

KITZ