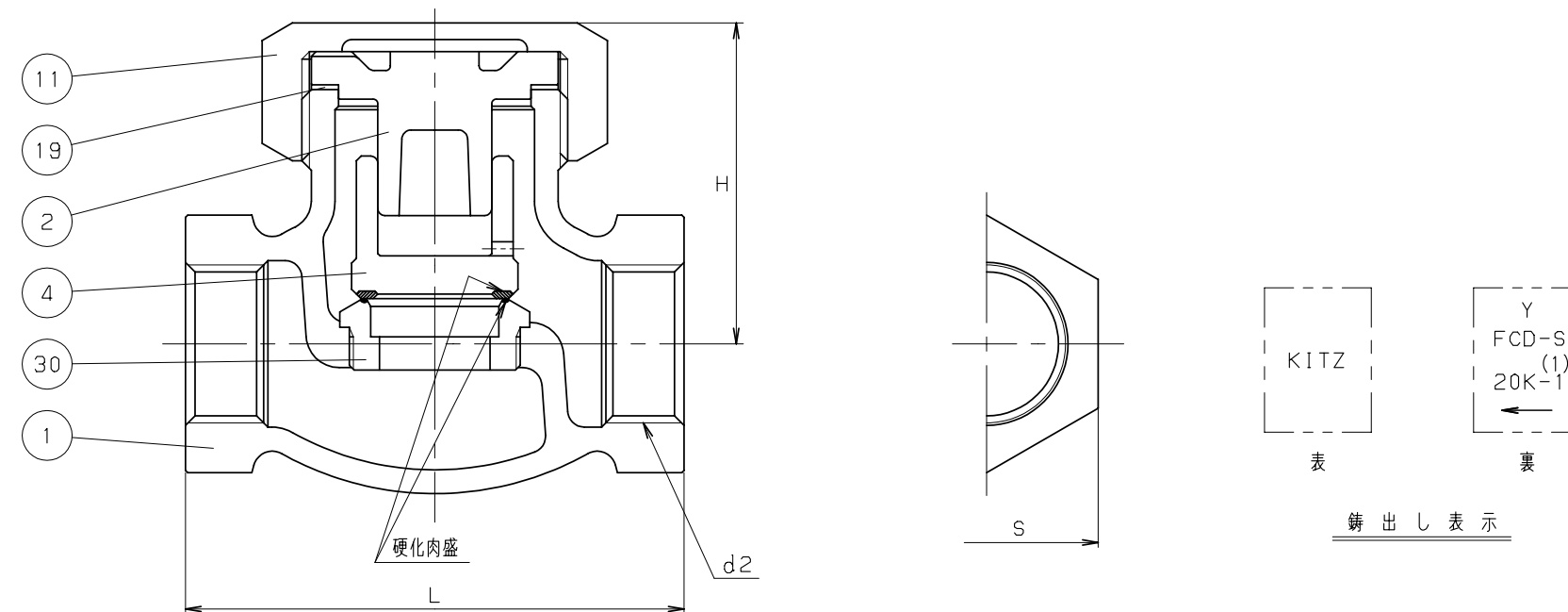


- 消防安全センター 登録認定品 VA-014号
- 消防安全センター 性能評定品 評5-018号 (3)



寸法表 単位：mm

呼び径	H	L	d2	s
1/2	56	78	Rc 1/2	32
3/4	60	91	Rc 3/4	38
1	68	105	Rc 1	47
1.1/4	80	122	Rc 1.1/4	57
1.1/2	85	135	Rc 1.1/2	62
2	99	160	Rc 2	79

注 (1) 呼び径 (inch) を表わしています。
 (2) Co-Cr-W 合金。
 (3) 乾式配管にも使用できます。

部番	部品名	個数	材料	記事
1	弁箱	1	FCD-S	
2	ふた	1	SCS1	
4	弁体	1	SCS13A+硬化肉盛 (2)	
11	ふた押さえナット	1	FCD-S	
19	ガスケット	1	非石綿シートガスケット	
30	弁箱付き弁座	1	SCS13A+硬化肉盛 (2)	

規格	面間	キッツ標準
	管接続	JIS B0203
	肉厚	キッツ標準
	圧力検査	消防検査
製品記号		(F) 20SN

ダクタイル 20K ねじ込み形
リフト逆止め弁

年月日	2011.01.28	図番	944-A40003 REV-09	△		
承認	真田	記号		△		
検図	河野			△		
設計	小嶋			△		
製図	堀込			記号	日付	承認

株式会社 **キッツ**

KITZ