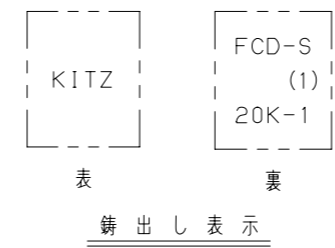
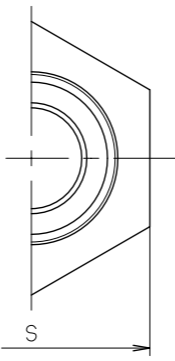
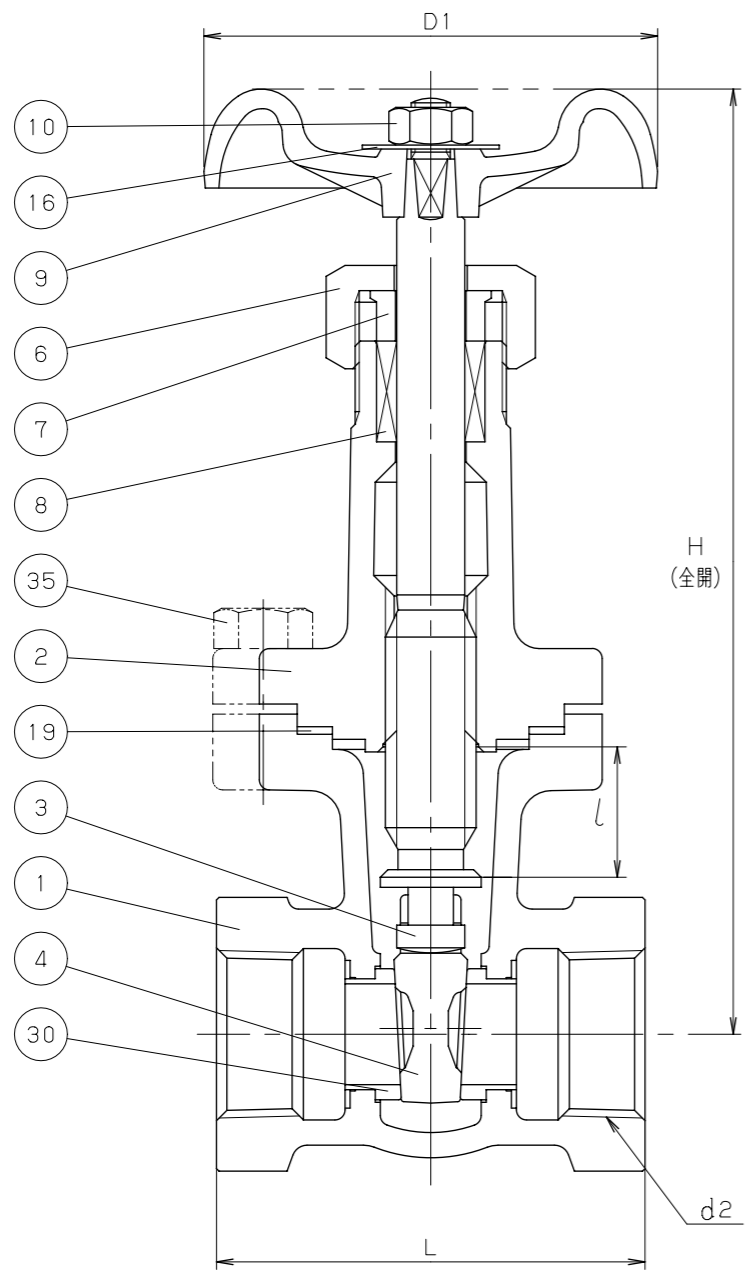


- 消防安全センター 登録認定品 VA-007号
- 消防安全センター 性能評定品 評5-016号 (2)



寸法表 単位: mm

呼び径	d2	H	D1	L	l	S
1/2	Rc 1/2	175	90	70	17	32
3/4	Rc 3/4	177	90	75	19	38
1	Rc 1	214	100	85	24	47
1.1/4	Rc 1.1/4	241	115	95	28	57
1.1/2	Rc 1.1/2	277	135	105	36	62
2	Rc 2	301	135	115	44	79

注 (1) 呼び径を表わしています。 (2) 乾式配管にも使用できます。 (3) 本図は代表図です。寸法表の値に影響しない形状変更、及びバルブの配管時に影響しないリブや座は、本図に表示しない場合があります。

部番	部 品 名	個数	材 料	記 事
1	弁 箱	1	FCD-S	
2	ふ た	1	FCD-S	
3	弁 棒	1	SUS403	
4	弁 体	1	SCS1	
6	パッキン押さえナット	1	FCD-S	
7	パッキン押さえ輪	1	SUS403	呼び径 2
		1	SUS420J2	
8	パッキン	1組	非石棉パッキン	
9	ハンドル車	1	FCD450-10	
10	ハンドル押さえナット	1	SS400	
16	銘 板	1	A1050P	
19	ガスケット	1	非石棉シートガスケット	
30	弁箱付き弁座	2	SUS403	
35	ふたボルト	4	S45C	

規格	面 間	JV4-4
	管 接 続	JIS B0203
	肉 厚	キッツ 標 準
	圧 力 検 査	消防検査
製 品 コ ー ド		
製 品 記 号		(F) 20SLS

ダクタイル 20K ねじ込み形
内ねじ 仕切弁

年 月 日	2021.05.27	図 番	△
承 認	河 野	941-A40006 REV-13	△
検 図	中 村		△
設 計	中 島		△
製 図	田 中		△
		記号	日 付 承認

株式会社 **キッツ**

