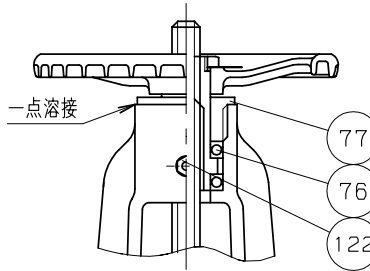
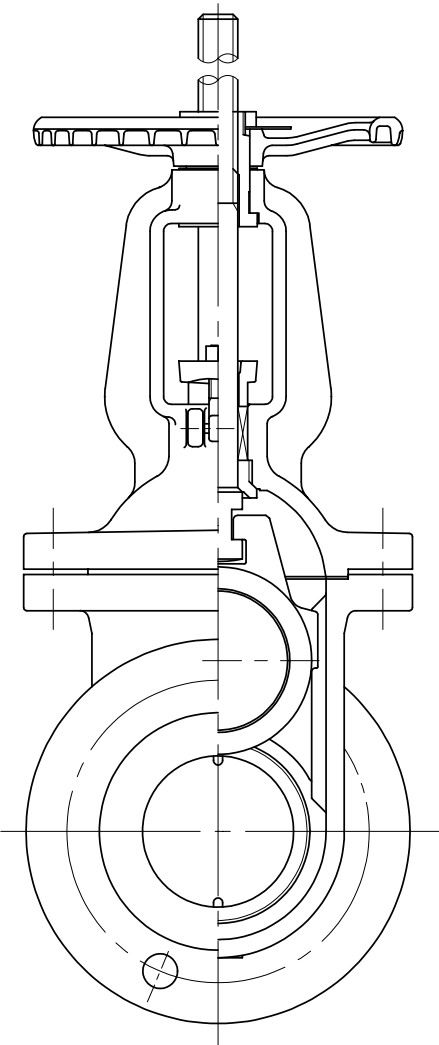
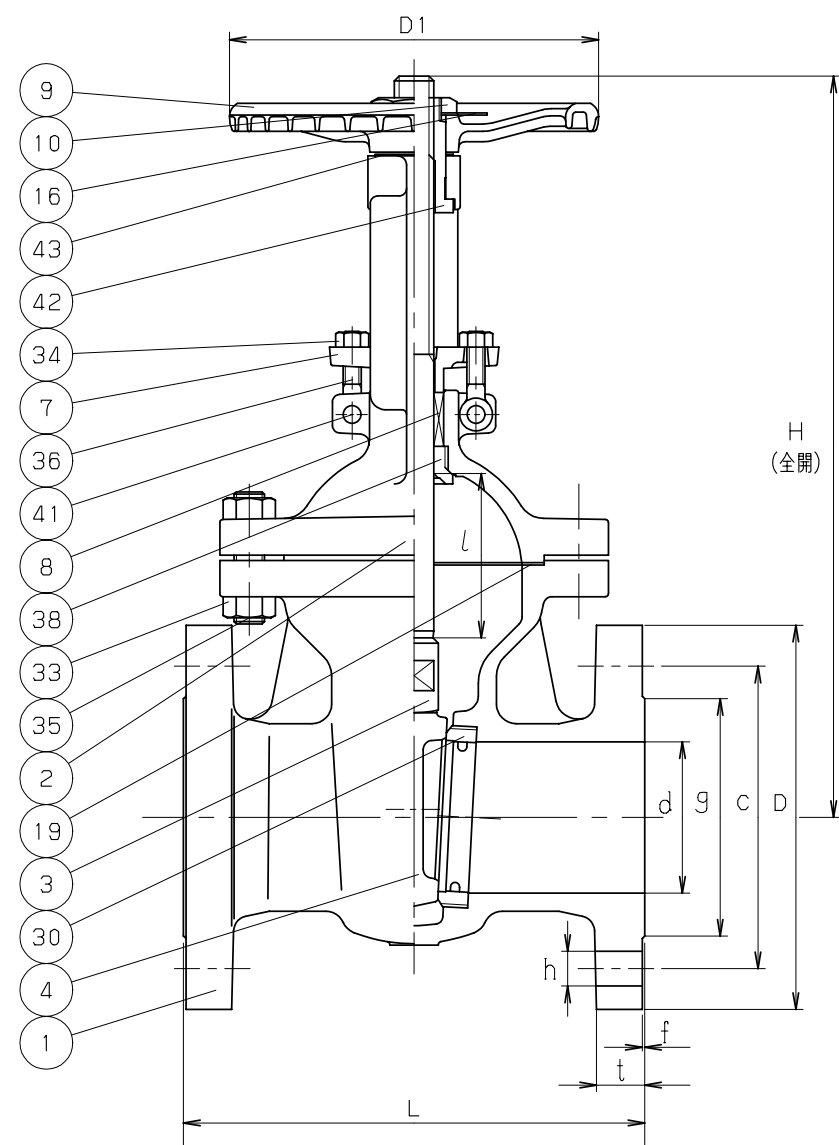


- 消防安全センター 登録認定品 VA-007号
- 消防安全センター 性能評定品 評5-016号 (2)



呼び径 250 以上

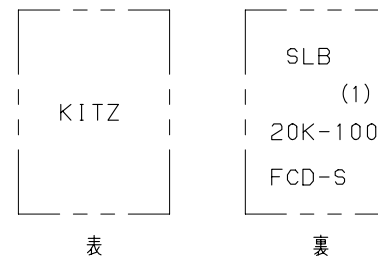


表 裏 鋳出し表示

寸法表

単位: mm

呼び径		フランジ												
mm	in.	d	H	D1	L	l	ボルト穴			ボルトの ねじの 呼び	g	t	f	
							D	c	数					
50	2	50	395	200	216	59	155	120	8	19	M16	96	18	2
65	2.1/2	65	450	200	241	74	175	140	8	19	M16	116	20	2
80	3	80	520	250	283	91	200	160	8	23	M20	132	22	2
100	4	100	595	250	305	110	225	185	8	23	M20	160	24	2
125	5	125	725	300	381	139	270	225	8	25	M22	195	26	2
150	6	150	820	350	403	166	305	260	12	25	M22	230	28	2
200	8	200	1070	400	419	216	350	305	12	25	M22	275	30	2
250	10	250	1247	450	457	268	430	380	12	27	M24	345	34	2
300	12	300	1451	500	502	323	480	430	16	27	M24	395	36	3

注 (1) 呼び径 (mm) を表わしています。  
 (2) 乾式配管にも使用できます。

部番	部 品 名	個数	材 料	記 事
1	弁 箱	1	FCD-S	
2	ふ た	1	FCD-S	
3	弁 棒	1	SUS403	
4	弁 体	1	SUS403	呼び径 150 以下
		1	SCPH2+13CR	呼び径 200 以上
7	パッキン押さえ	1	FCD-S	
8	パッキン	1組	非石棉パッキン	
9	ハンドル車	1	FCD400	
10	ハンドル押さえナット	1	SS400	
16	銘 板	1	A1050P	
19	ガスケット	1	非石棉シートガスケット	
30	弁箱付き弁座	2	SUS403	
33	ふたボルト用ナット	1組	S45C	
34	パッキン押さえボルト用ナット	2	SS400	
35	ふたボルト	1組	S45C	
36	パッキン押さえボルト	2	SS400	
38	ふたはめ輪	1	SUS403	
41	パッキン押さえボルトピン	2	S45C	
42	ヨークスリーブ	1	C6782BE	呼び径50-125、250、300
		1	CAC302	呼び径 150、200
43	ハンドル座金	1	CAC406	呼び径 50-150
		1	C3604BD	呼び径 200のみ
76	スラストベアリング	2	SUJ	呼び径 250 以上
77	スリーブ押さえ	1	SUS403	呼び径 250 以上
122	グリースニップル	1	S20C	呼び径 250 以上

規格	面 間	JIS B2002
	管 接 続	JIS B2239 20K
	肉 厚	キッツ 標 準
	圧 力 検 査	消防検査
製 品 記 号		(F) 20SLB0

ダクタイル 20K フランジ形

外ねじ 仕切弁

年 月 日	2013.03.05	図 番		△	
承 認	高 野	941-A40004 REV-09	記号 日 付 承認	△	
検 図	中 村			△	
設 計	小 嶋			△	
製 図	堀 込			△	

株式会社 **キッツ**