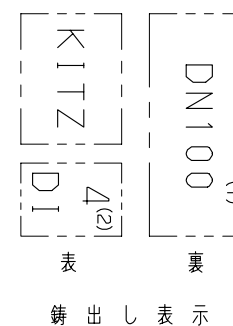
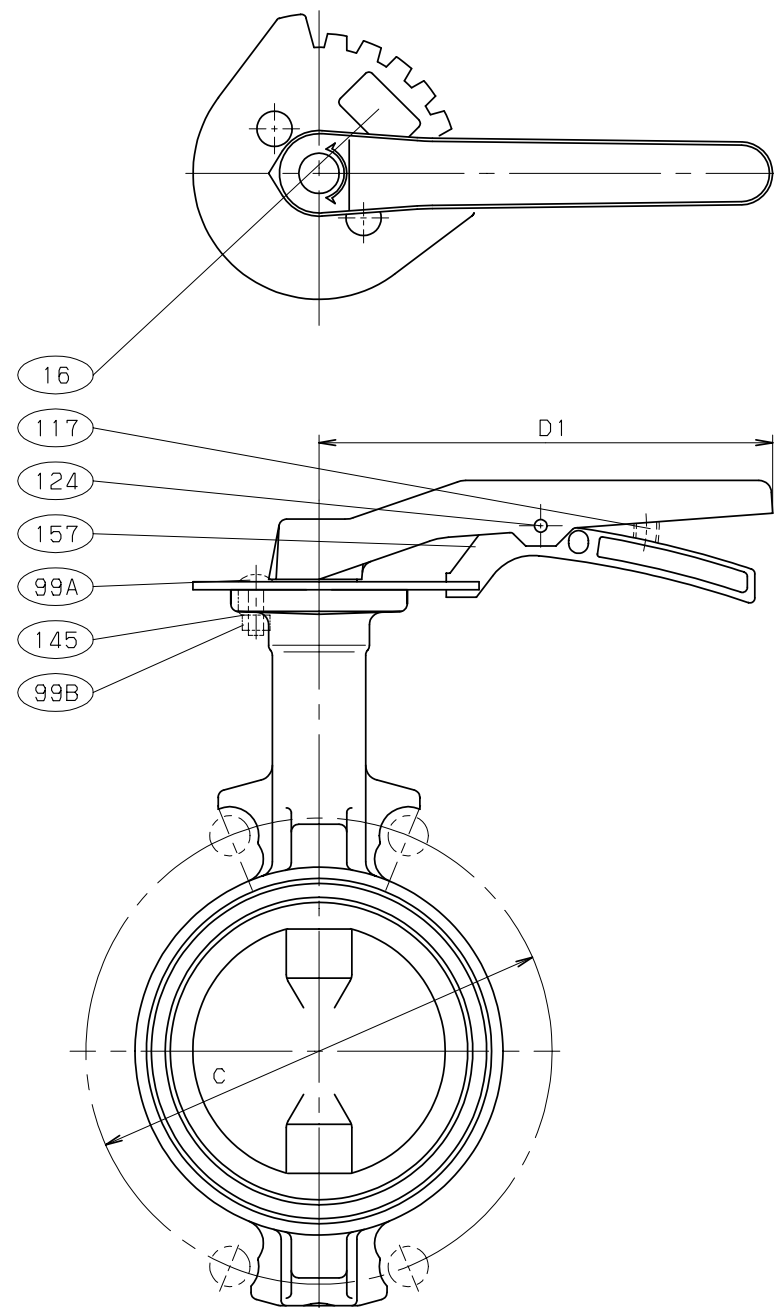
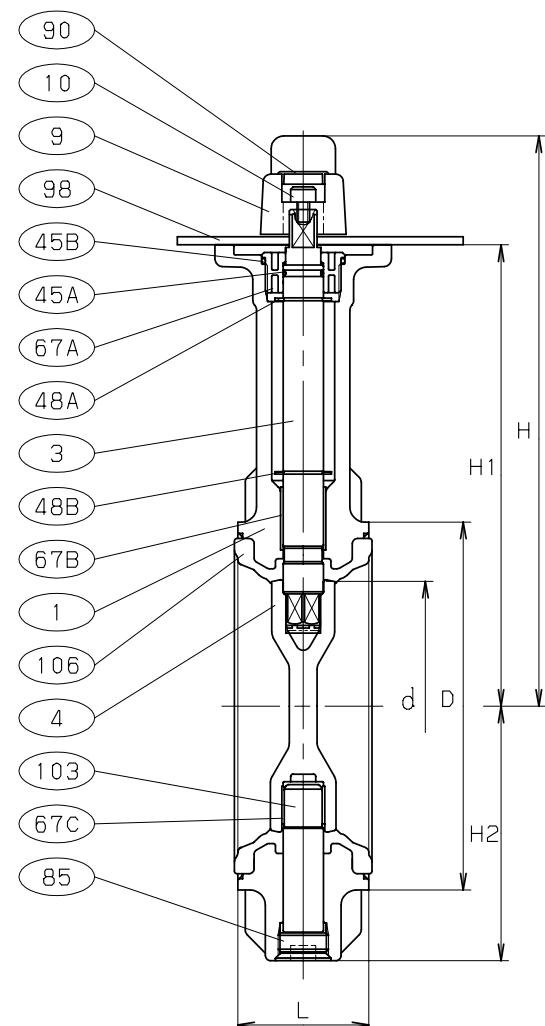


<input type="checkbox"/> 消防安全センター 登録認定品	VA-021号
	VA-022号
<input type="checkbox"/> 消防安全センター 性能評定品	評21-009号 (5)
	評21-008号 (5)



寸法表

単位: mm

呼び径		d	H	H1	H2	L	D	c	D1	概算質量 (kg)	評定番号	認定番号
mm	in.											
50	2	50	191	147	67	43	90	120	180	2.0	評21-009号	VA-021号
65	2.1/2	65	199	155	75	46	104	140	180	2.8		
80	3	80	217	173	91	46	124	160	180	3.3		
100	4	100	227	183	101	52	146	185	180	3.6	評21-008号	VA-022号
125	5	125	265	211	127	56	176	225	230	6.0		
150	6	150	277	223	139	56	206	260	230	7.5		

- 注 (1) 呼び径 (mm) を表わしています。
 (2) 呼び径 (inch) を表わしています。
 (3) クロメート処理。
 (4) 焼付け一体形シート。
 (5) 湿式配管のみに使用できます。

部番	部品名	個数	材 料	
			JIS SPEC.	JIS SPEC.
1	弁箱	1	FCD450-10	
3	弁棒	1	SUS410	呼び径 50-65
		1	SUS420J2	呼び径 80-150
4	弁体	1	SCS13A	
9	レバーハンドル	1	ADC12	
10	ハンドル押さえボルト	1	SCM435	
16	銘板	1	A1050P	
45A	Oリング	1	EPDM	
45B	Oリング	1	EPDM	
48A	C形止め輪	1	SUS304	
48B	丸S形止め輪	1	S65CM	呼び径 50-65
	C形止め輪	1	SUS304	呼び径 80-150
67A	ベアリング	1	POM	
67B	ステムベアリング	1	バックメタル付複層軸受	
67C	ステムベアリング	1	バックメタル付複層軸受	
85	プラグ	1	ZDC2 (3)	
90	キャップ	1	P. V. C	
98	開度指示板	1	A1100P	
99A	セットボルト	2	SS400	
99B	ナット	2	SS400	
103	下部弁棒	1	SUS410	呼び径 50-65
		1	SUS420J2	呼び径 80-150
106	ゴムシート (4)	1	EPDM	
117	ハンドル用ばね	1	SUS304	
124	スプリングピン	1	SUS304	
145	ばね座金	2	SWRH62	
157	ストップレバー	1	ADC12	

製品記号 (F) 20DJUE

規格	面 間	JIS B2032 系列番号 46
	管 接 続	ウェハー形 (JIS 20K)
	肉 厚	キッツ 標準
	圧 力 検 査	消防検査

ダクタイル 20K

バタフライ弁

レバー操作式

年月日	2010.05.13	図 番		△
承認	真 田			△
検 図	河 野			△
設 計	吉 田	947-A40014		△
製 図	古 屋	REV-04		△
			記号	日 付 承認

株式会社 **キッツ**

KITZ