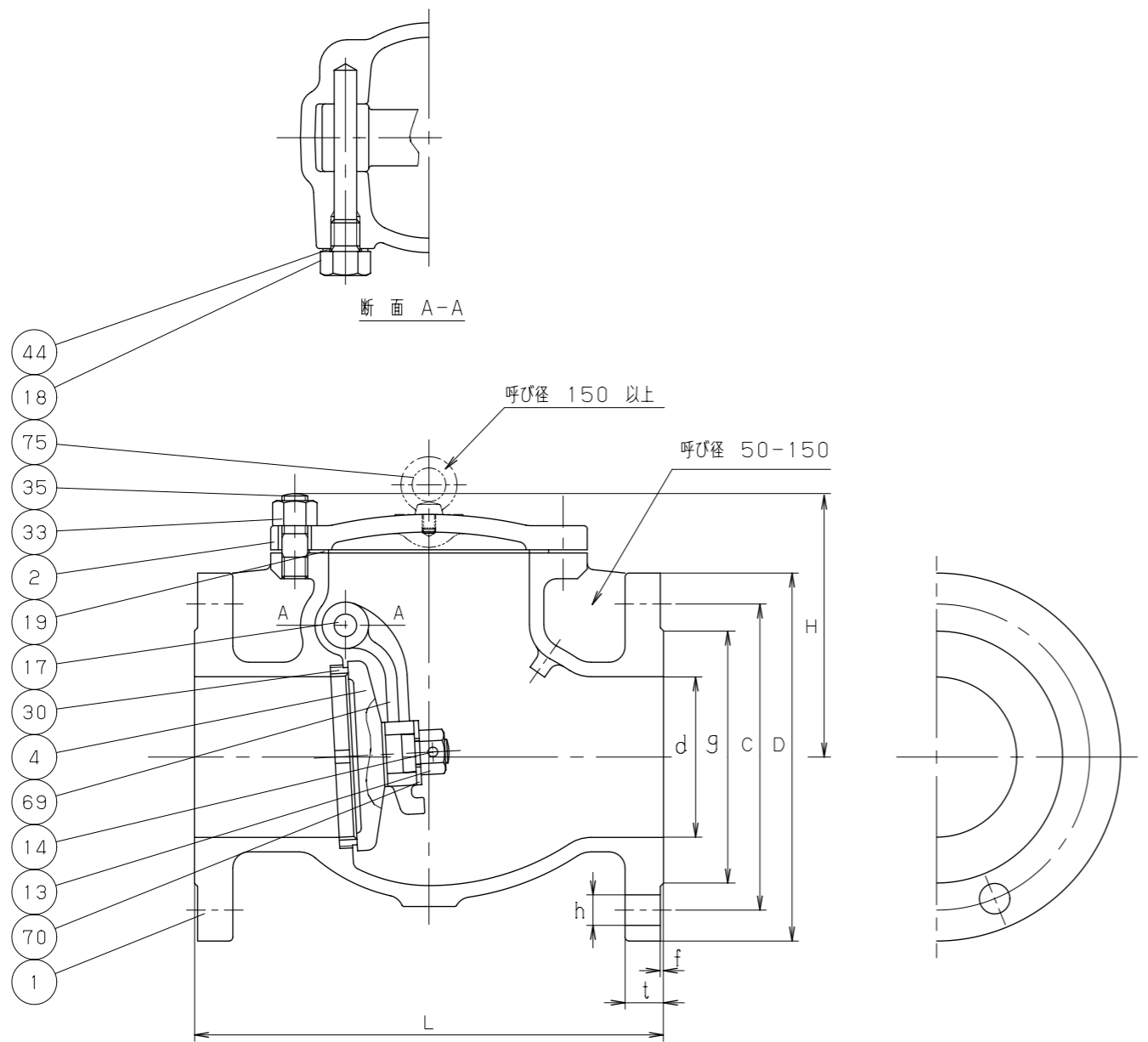


□ 消防安全センター 登録認定品 VA-024号



(1)
16K-100
—KITZ—
FCD-S
鑄出し表示

寸法表 単位：mm

呼び径		フランジ											概算質量 (kg)
A	B	d	H	L	ボルト穴			ボルトのねじの呼び	g	t	f	D	
						C	数	h					
50	2	50	125	203	155	120	8	19	M16	96	16	2	9.3
65	2.1/2	65	136	216	175	140	8	19	M16	116	18	2	13
80	3	80	153	241	200	160	8	23	M20	132	20	2	18
100	4	100	171	292	225	185	8	23	M20	160	22	2	27
125	5	125	200	330	270	225	8	25	M22	195	22	2	40
150	6	150	220	356	305	260	12	25	M22	230	24	2	54
200	8	200	265	495	350	305	12	25	M22	275	26	2	96
250	10	250	320	622	430	380	12	27	M24	345	28	2	185
300	12	300	360	698	480	430	16	27	M24	395	30	3	270

注 (1) 呼び径を表わしています。
(2) 本図は代表図です。寸法表の値に影響しない形状変更、及びバルブ配管時に影響しないリブや座は本図に表示しない場合があります。

部番	部品名	個数	材料	記事
1	弁箱	1	FCD-S	
2	ふた	1	FCD-S	
4	弁体	1	SUS403	呼び径 150 以下
		1	SCPH2+13CR	呼び径 200 以上
13	ジスクナット	1	SS400	呼び径 100 以下
		1	A194 Gr.8	呼び径 125 以上
14	割りピン	1	SUS304	
17	ヒンジピン	1	SUS403	
18	プラグ	1	SS400	呼び径 100 以下
		1	S45C	呼び径 125 以上
19	ガスケット	1	ステンレス箔入り膨張黒鉛シート	
30	弁箱付き弁座	1	SUS403	
33	ふたボルト用ナット	1組	炭素鋼	
35	ふたボルト	1組	炭素鋼	
44	ガスケット	1	極軟鋼	
69	アーム	1	SCS13A	呼び径 100 以下
		1	SCPH2	呼び径 125 以上
70	アーム押さえ	1	SS400	呼び径 100 以下
		1	SUS403	呼び径 125 以上
75	アイボルト	1	S25C	

規格	面	間	JIS B2002
	管	接	JIS B2239 16K
	肉	厚	キッツ標準
	圧	力	消防検査
製品コード			
製品記号		(F) 16SRB	

ダクタイル 16K フランジ形
スイング逆止め弁

年月日	2021.01.07	図番	△
承認	河野	943-A30003 REV-14	△
検図	中村		△
設計	中島		△
製図	田中		△
		記号	日付承認

株式会社 **キッツ**

