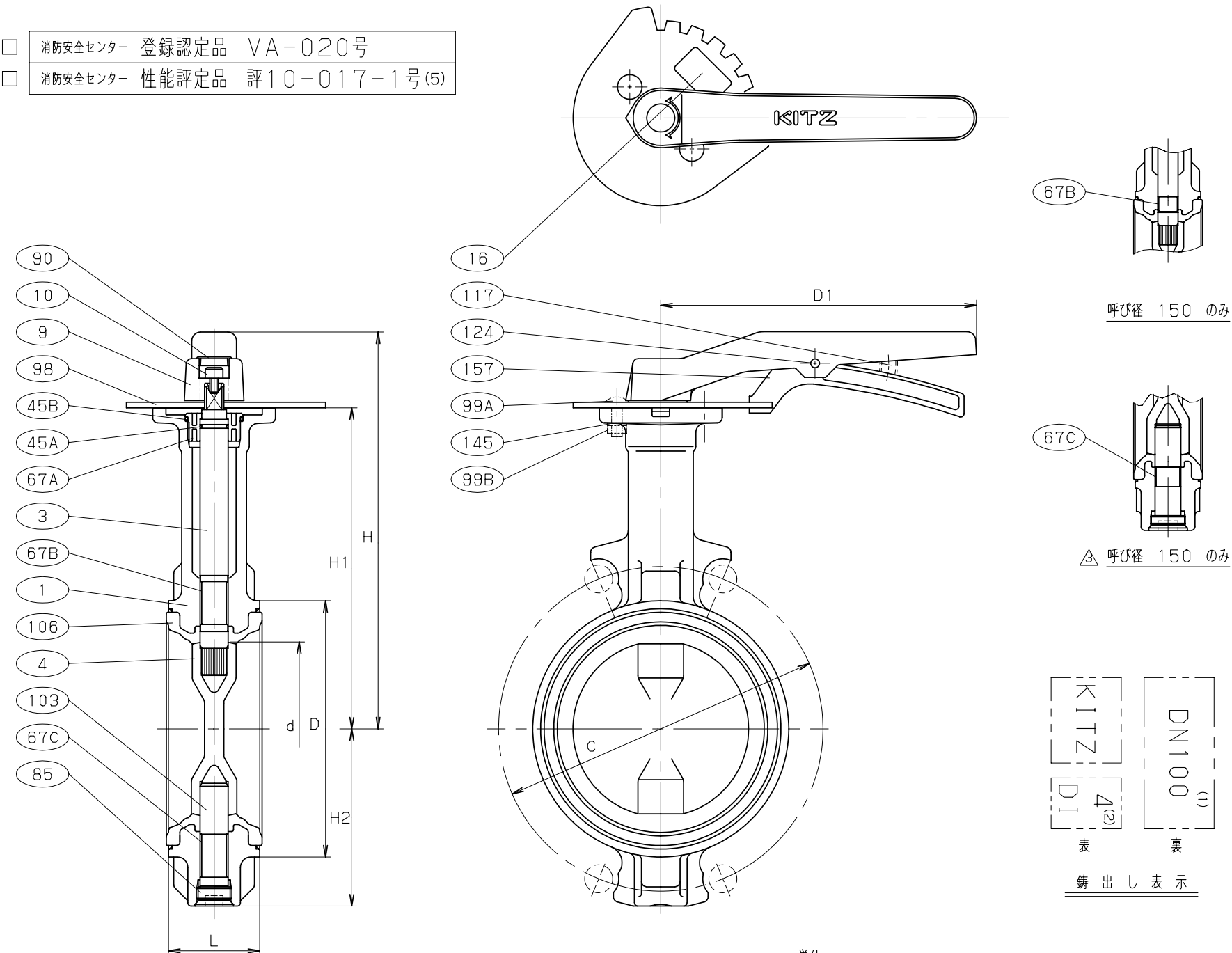


- 消防安全センター 登録認定品 VA-020号
- 消防安全センター 性能評定品 評10-017-1号(5)

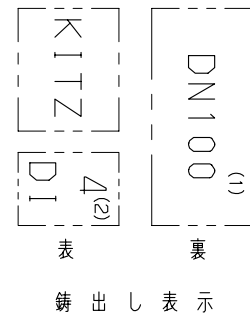


寸法表 単位: mm

呼び径		d	H	H1	H2	L	D	c	D1	概算質量 (kg)
mm	in.									
50	2	50	191	147	67	43	90	120	180	2.0
65	2.1/2	65	199	155	75	46	104	140	180	2.8
80	3	80	217	173	91	46	124	160	180	3.3
100	4	100	227	183	101	52	146	185	180	3.6
125	5	125	265	211	127	56	176	225	230	6.0
150	6	150	277	223	139	56	206	260	230	7.5

- 注 (1) 呼び径 (mm) を表わしています。
 (2) 呼び径 (inch) を表わしています。
 (3) クロメート処理。
 (4) 焼付け一体形シート。
 (5) 湿式配管のみに使用できます。

部番	部品名	個数	材 料		
			JIS SPEC.	JIS SPEC.	JIS SPEC.
1	弁箱	1	FCD450-10	→	
3	弁棒	1	SUS410	→	
4	弁体	1	SCS13A	→	
9	レバーハンドル	1	ADC12	→	
10	ハンドル押さえボルト	1	SCM435	→	
16	銘板	1	A1050P	→	
45A	Oリング	1	NBR	→	EPDM
45B	Oリング	1	NBR	→	EPDM
67A	ベアリング	1	POM	→	
67B	ステムベアリング	1	グラスファイバー入りPTFE	→	呼び径 50-125
		1	PTFE (裏金入)	→	呼び径 150のみ
67C	ステムベアリング	1	グラスファイバー入りPTFE	→	呼び径 50-125
		1	PTFE (裏金入)	→	呼び径 150のみ
85	プラグ	1	ZDC2 (3)	→	
90	キャップ	1	P. V. C	→	
98	開度指示板	1	A1050P	→	
99A	セットボルト	2	SS400	→	
99B	ナット	2	SS400	→	
103	下部弁棒	1	SUS410	→	
106	ゴムシート (4)	1	NBR	→	EPDM
117	ハンドル用ばね	1	SUS304	→	
124	スプリングピン	1	SUS304	→	
145	ばね座金	2	SWRH62	→	
157	ストップレバー	1	ADC12	→	



製品記号	<input type="checkbox"/> (F) 16DJU	<input type="checkbox"/> (F) 16DJUE	<input type="checkbox"/>
規格	面 間	管 接 続	JIS B2032 系列番号 46
	肉 厚	圧 力 検 査	ウエハー型 (JIS 16K)
			キッツ 標準
			消防検査

ダクタイル 16K
 バタフライ弁
 レバー操作式

年月日	2010.04.20	図 番	△		
承認	真 田	947-A30024 REV-08	△		
検 図	河 野		△		
設 計	吉 田		△		
製 図	中 山		△		
			記号	日 付	承認

株式会社 **キッツ**

