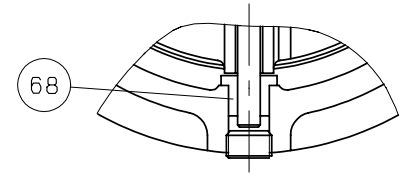
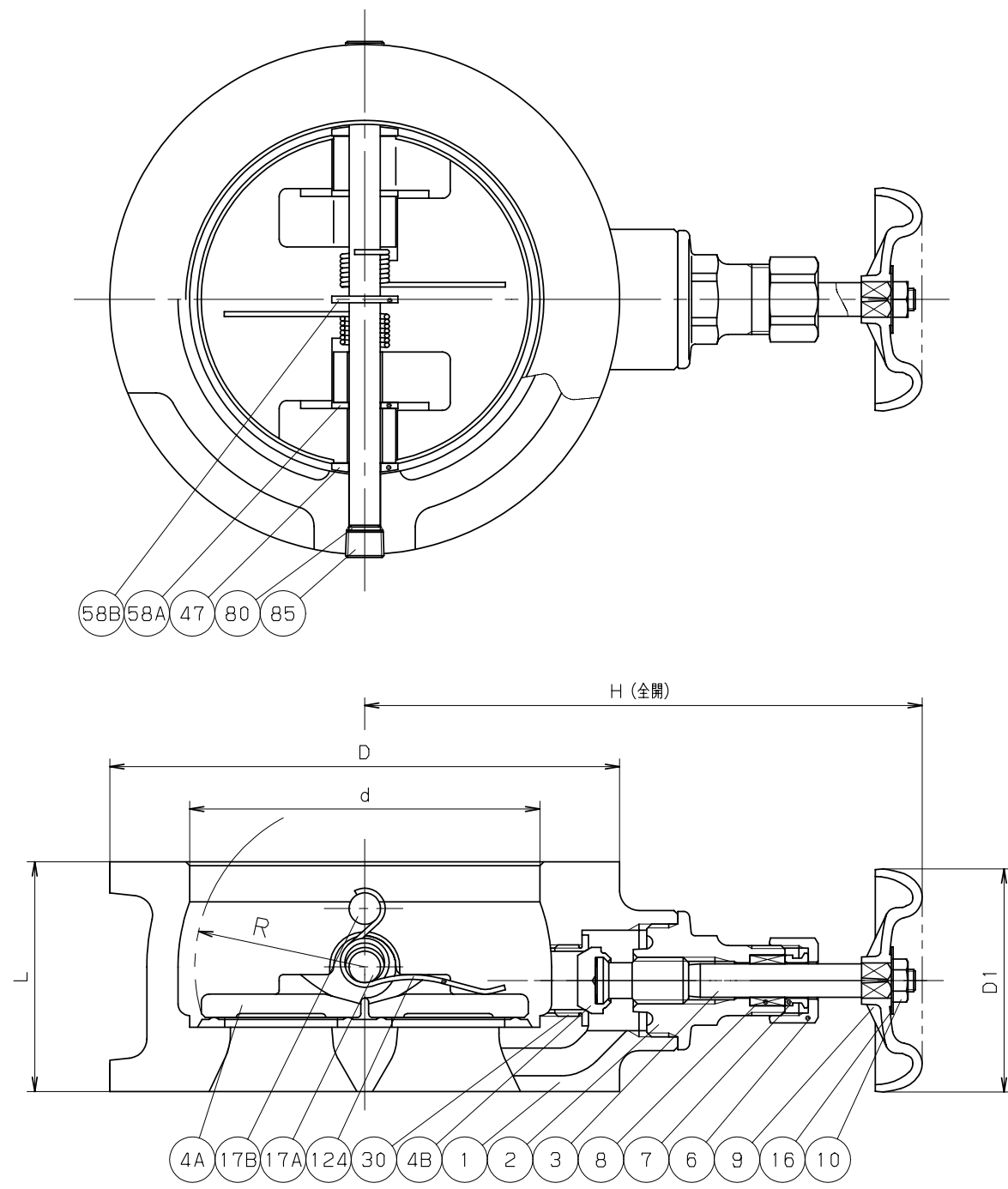
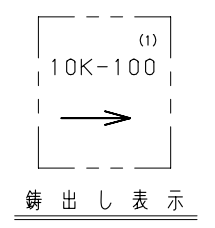


認定番号 VA-110号



呼び径 125



铸出し表示

寸法表

単位: mm

呼び径		d	D	H	D1	L	R	概算質量 (kg)
mm	in.							
50	2	63	101	143	70	56	33	2.0
65	2.1/2	77	121	150	70	56	37	2.8
80	3	90	131	156	70	59	44	3.6
100	4	116	156	169	70	66	55	5.0
125	5	143	187	183	70	72	67	7.0

注 (1) 呼び径 (mm) を表わしています。
 (2) 引張強さと伸びは、JIS H3250のC3771と同等以上。

部番	部品名	個数	材 料	記 事
1	弁 箱	1	FC250+NBR	
2	ふ た	1	C3771BE	
3	弁 棒	1	C3531 (2)	
4A	弁 体	2	CAC406	
4B	弁 体	1	C3531 (2)	
6	パッキン押さえナット	1	C3771BE	
7	パッキン押さえ輪	1	C3604BD	
8	パッキン	1組	非石棉パッキン	
9	ハンドル車	1	ZDC2	
10	ハンドル押さえナット	1	SS400	
16	銘 板	1	A1050P	
17A	ヒンジピン	1	SUS304	
17B	ストップピン	1	SUS304	
30	弁箱付き弁座	1	C3531 (2)	
47	弁箱用座金	2	CAC406C	呼び径100以下
58A	プレート用座金	2	グラスファイバー入りPTFE	
58B	ばね用座金	1	グラスファイバー入りPTFE	
68	プッシュ	2	CAC406C	
80	スペーサ	1組	NBR	
85	プラグ	4	S45CH	
124	スプリング	2	SUS304-WPB	

規格	面 間	キッツ 標 準
	管 接 続	ウエハー型 (JIS 10K)
	肉 厚	キッツ 標 準
	圧 力 検 査	消防検査
製 品 記 号		(F) 10FWZ

消防設備認定品

ねずみ铸铁 10K ウエハー形

デュアル プレート式 逆止め弁

(シート: NBR)

年 月 日	2012.12.13	図 番	△	
承 認	高 野	933-A20044 REV-02	△	
検 図	中 村		△	
設 計	小 嶋		△	
製 図	堀 込		記号	日 付 承認

株式会社 **キッツ**

KITZ