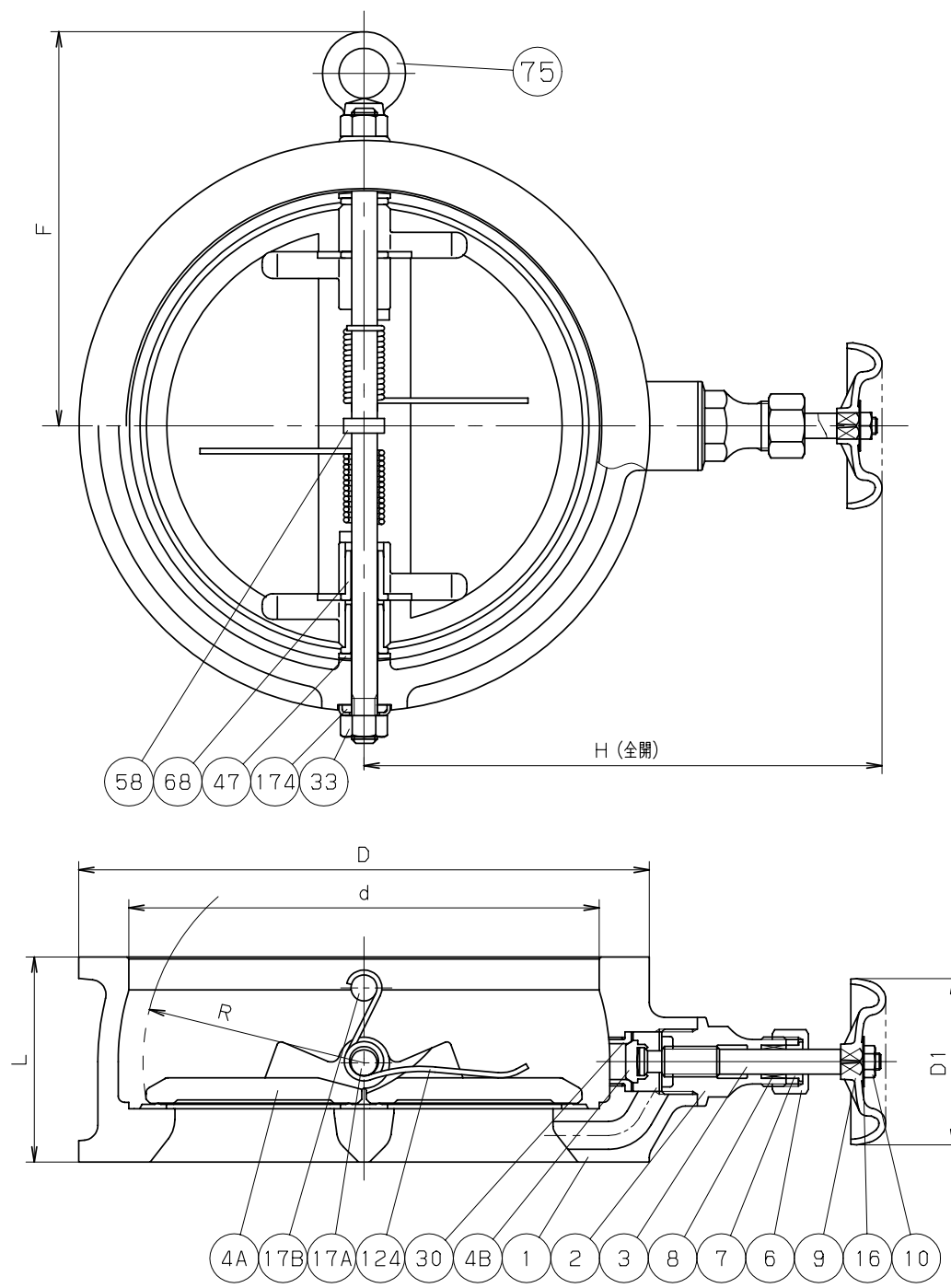


認定番号 VA-111号



10K-200
 鑄出し表示

寸法表

単位：mm

呼び径		d	D	H	D1	L	R	F	概算質量 (kg)
mm	in.								
150	6	169	217	216	80	78	78	—	10
200	8	220	267	243	80	96	105	187	16

注 (1) 呼び径 (mm) を表わしています。
 (2) 引張強さと伸びは、JIS H3250のC3771と同等以上。

部番	部品名	個数	材 料	記 事
1	弁 箱	1	FC250+NBR	
2	ふ た	1	CAC406	
3	弁 棒	1	C3531 (2)	
4A	弁 体	2	CAC406	
4B	弁 体	1	C3531 (2)	
6	パッキン押さえナット	1	C3771BE	
7	パッキン押さえ輪	1	C3604BD	
8	パッキン	1組	非石棉パッキン	
9	ハンドル車	1	ADC12	
10	ハンドル押さえナット	1	SS400	
16	銘 板	1	A1050P	
17A	ヒンジピン	1	SUS304	
17B	ストップピン	1	SUS304	
30	弁箱付き弁座	1	C3531 (2)	
33	ナット	4	SUS304	
47	弁箱用座金	2	グラスファイバー入りPTFE	
58	ばね用座金	1	グラスファイバー入りPTFE	
68	プッシュ	4	SUS304	
75	アイボルト	1	SS400	呼び径200のみ
124	スプリング	2	SUS304-WPB	
174	シールワッシャー	4	SUS304+NBR	

規格	面 間	キット 標 準
	管 接 続	ウエハー型 (JIS 10K)
	肉 厚	キット 標 準
	圧 力 検 査	消防検査
製 品 記 号		(F) 10FWZ

消防設備認定品
 ねずみ鑄鉄 10K ウエハー形
 デュアル プレート式 逆止め弁
 (シート：NBR)

年 月 日	2012.12.13	図 番	△	
承 認	高 野	933-A20045 REV-01	△	
検 図	中 村		△	
設 計	小 嶋		△	
製 図	小 橋		記号	日 付 承認

株式会社 **キッツ**