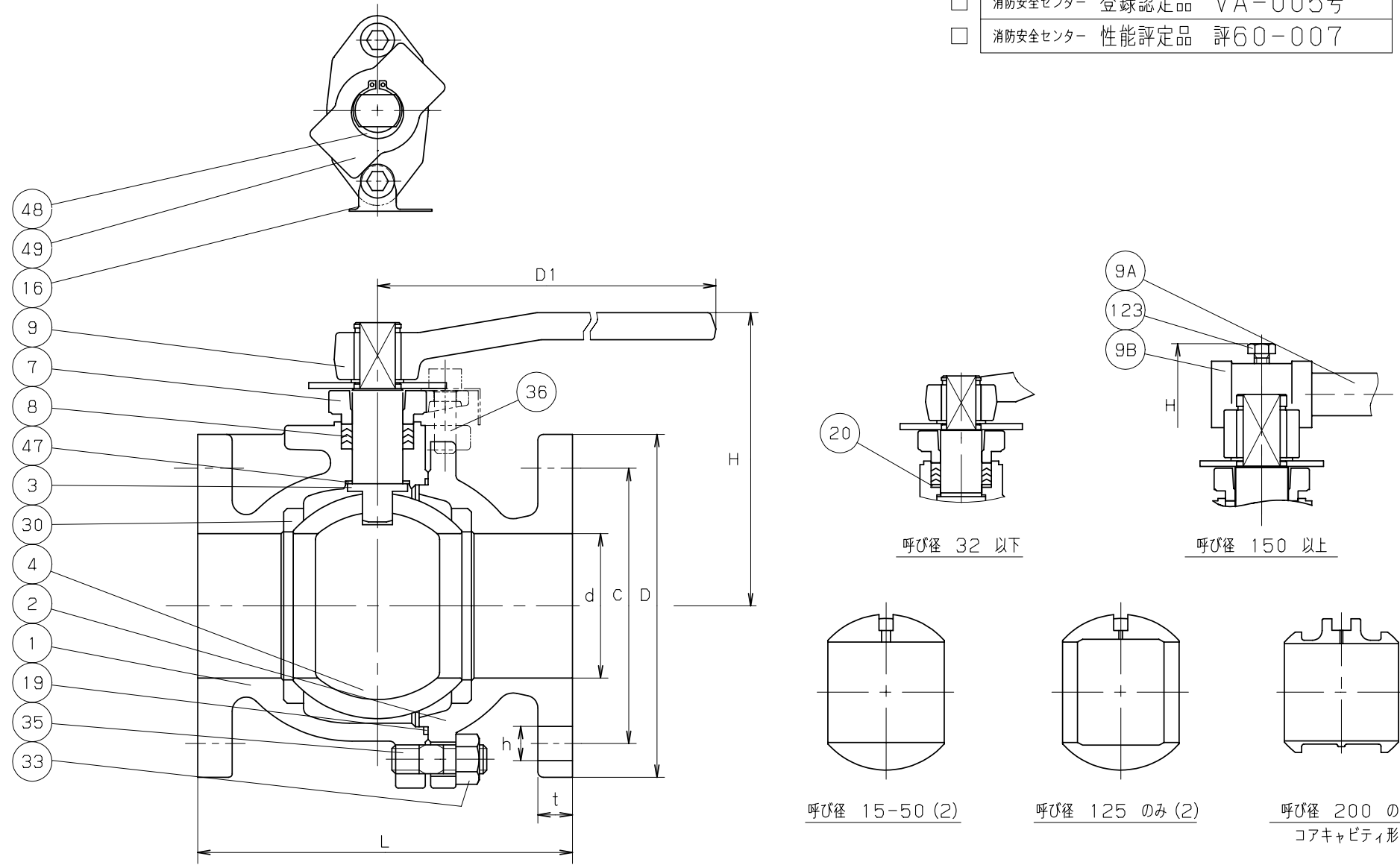


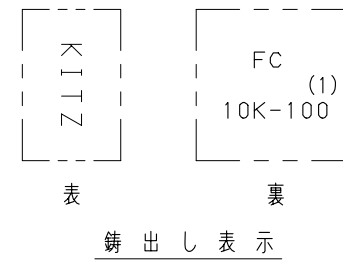
- 消防安全センター 登録認定品 VA-005号
- 消防安全センター 性能評定品 評60-007



寸法表 単位: mm

呼び径		フランジ										
mm	in.	d	H	D1	L	D	ボルト穴		ボルトの ねじの 呼び	t		
							c	数	h			
15	1/2	15	102	130	110	95	70	4	15	M12	16	
20	3/4	20	105	130	120	100	75	4	15	M12	18	
25	1	25	124	160	130	125	90	4	19	M16	18	
32	1.1/4	32	128	160	140	135	100	4	19	M16	20	
40	1.1/2	40	114	230	165	140	105	4	19	M16	20	
50	2	50	121	230	180	155	120	4	19	M16	20	
65	2.1/2	65	154	400	190	175	140	4	19	M16	22	
80	3	80	163	400	200	185	150	8	19	M16	22	
100	4	100	199	460	230	210	175	8	19	M16	24	
125	5	125	219	460	300	250	210	8	23	M20	24	
150	6	150	292	1000	340	280	240	8	23	M20	26	
200	8	200	352	1500	450	330	290	12	23	M20	26	

注 (1) 呼び径 (mm) を表わしています。
 (2) 呼び径50 及び 呼び径125のボールは代表図の中逃げボールが選定される場合もあります。



部番	部 品 名	個数	材 料	記 事
1	弁 箱	1	FC200	
2	ふ た	1	FC200	
3	弁 棒	1	SUS403	
4	ボ ー ル	1	SCS13A 又は SUS304 又は SUS304TP	
7	パッキン押さえ輪	1	FCD-S	
8	パッキン	1組	PTFE	
9	レバーハンドル	1	FCD400-15	
9A	ハンドルバー	1	SGP	
9B	ハンドルヘッド	1	FCD400-15	
16	銘板	1	SUS304	
19	ガスケット	1	PTFE	
20	パッキン座金	1	SUS304	呼び径 32 以下
30	ボールシート	2	PTFE	
33	ふたボルト用ナット	1組	SS400	
35	ふたボルト	1組	SS400	
36	パッキン押さえボルト	1組	SCM435	
47	スラストワッシャ	1	グラスファイバー入りPTFE	
48	スナップリング	1	SK5	
49	ストッパ	1	SUS430	
123	ハンドルボルト	1	SS400	

規格	面 間	キッツ 標 準
	管 接 続	JIS B2239 10K
	肉 厚	キッツ 標 準
	圧 力 検 査	消防検査
製 品 記 号		(F) 10FCTB

鑄鉄 10K フランジ形
 ボール弁
 フルボア型

年 月 日	2010.04.06	図 番		△	
承 認	真 田	935-A20005 REV-17	記号	△	
検 図	河 野			△	
設 計	小 嶋			△	
製 図	中 山			△	
			日 付	承認	

株式会社 **キッツ**