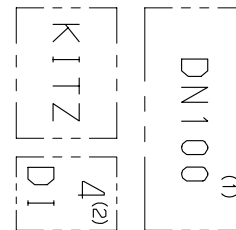
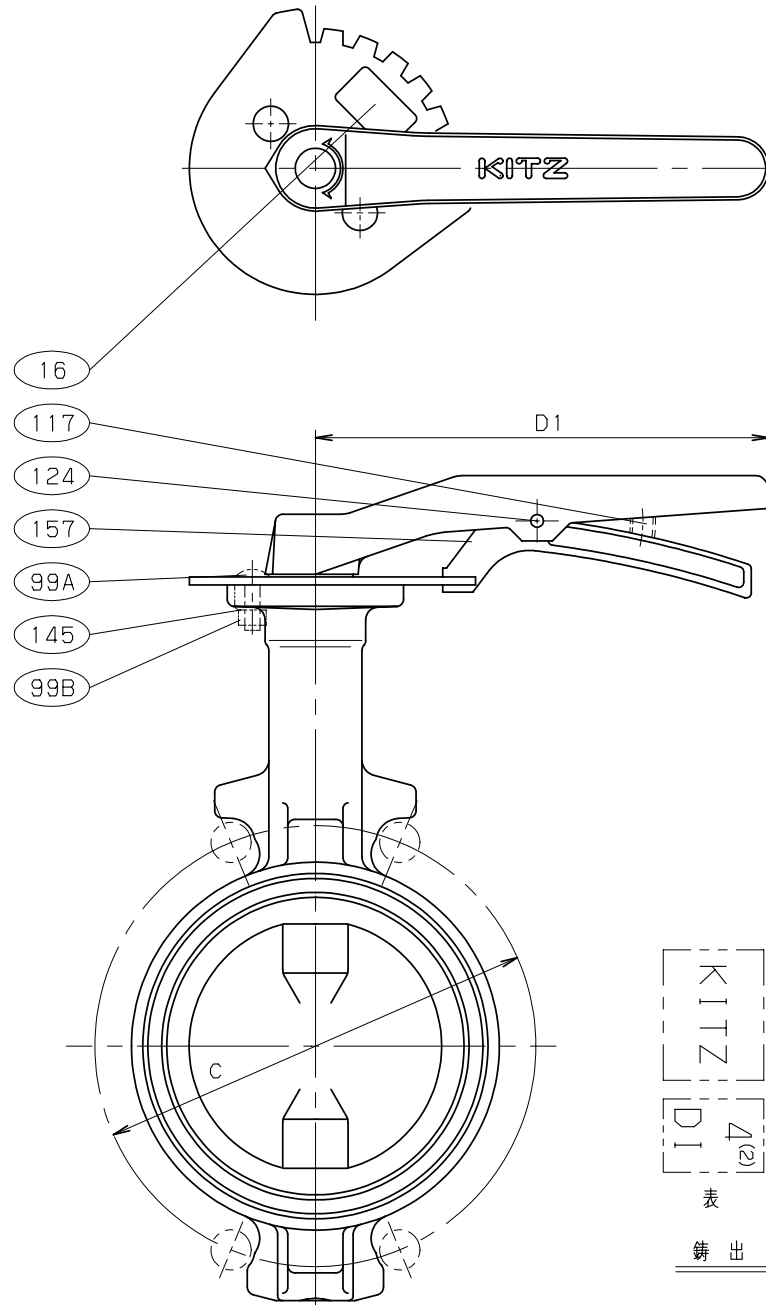
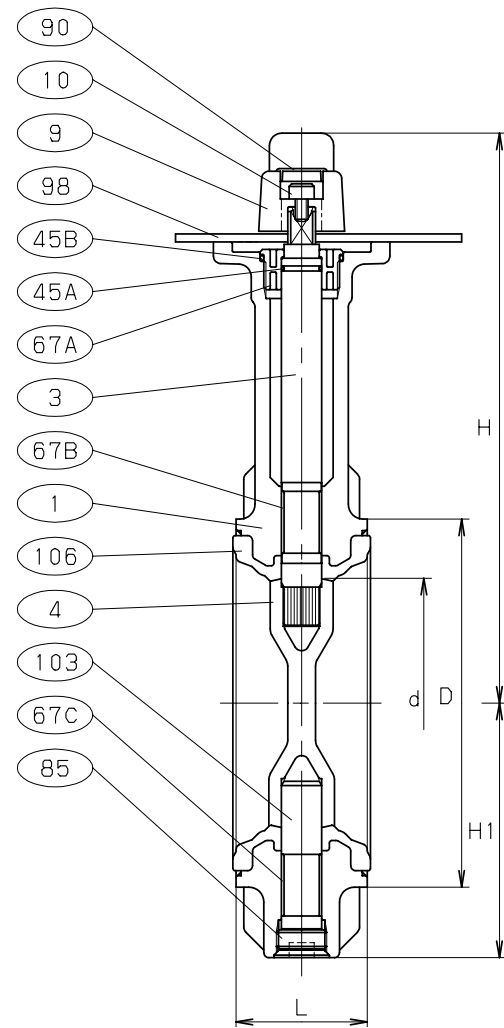


- 消防安全センター 登録認定品 VA-019号
- 消防安全センター 性能評定品 評16-009-1号(5)



表裏
鋳出し表示

寸法表

単位: mm

呼び径		d	H	H1	L	D	C		D1	概算質量 (kg)
mm	in.						5K	10K		
50	2	50	191	67	43	90	105	120	180	2.0
65	2.1/2	65	199	75	46	104	130	140	180	2.8
80	3	80	217	91	46	124	145	150	180	3.3
100	4	100	227	101	52	146	165	175	180	3.6
125	5	125	265	127	56	176	200	210	230	6.0
150	6	150	277	139	56	206	230	240	230	7.5

- 注 (1) 呼び径 (mm) を表わしています。
 (2) 呼び径 (inch) を表わしています。
 (3) クロメート処理。
 (4) 焼付け一体形シート。
 (5) 湿式配管のみに使用できます。

KITZ

部番	部品名	個数	材 料		
			JIS SPEC.	JIS SPEC.	JIS SPEC.
1	弁箱	1	FCD450-10	→	
3	弁棒	1	SUS410	→	
4	弁体	1	SCS13A	→	
9	レバーハンドル	1	ADC12	→	
10	ハンドル押さえボルト	1	SCM435	→	
16	銘板	1	A1050P	→	
45A	Oリング	1	NBR	EPDM	
45B	Oリング	1	NBR	EPDM	
67A	ベアリング	1	POM	→	
67B	ステムベアリング	1	グラスファイバー入りPTFE	→	
67C	ステムベアリング	1	グラスファイバー入りPTFE	→	
85	プラグ	1	ZDC2 (3)	→	
90	キャップ	1	P. V. C	→	
98	開度指示板	1	A1100P	→	
99A	セットボルト	2	SS400	→	
99B	ナット	2	SS400	→	
103	下部弁棒	1	SUS410	→	
106	ゴムシート (4)	1	NBR	EPDM	
117	ハンドル用ばね	1	SUS304	→	
124	スプリングピン	1	SUS304	→	
145	ばね座金	2	SWRH62	→	
157	ストップレバー	1	ADC12	→	

製品記号	<input type="checkbox"/> (F) 10DJU	<input type="checkbox"/> (F) 10DJUE	<input type="checkbox"/>
規格	面 間	JIS B2032 系列番号 46	
	管 接 続	ウエハー型 (JIS 5K, 10K)	
	肉 厚	キッツ 標準	
	圧 力 検 査	消防検査	

ダクタイル 10K

バタフライ弁

レバー操作式

年月日	2010.04.20	図 番	△		
承認	真 田		△		
検 図	河 野	947-A20113	△		
設 計	吉 田	REV-07	△		
製 図	中 山			記号	日 付 承認

株式会社 **キッツ**